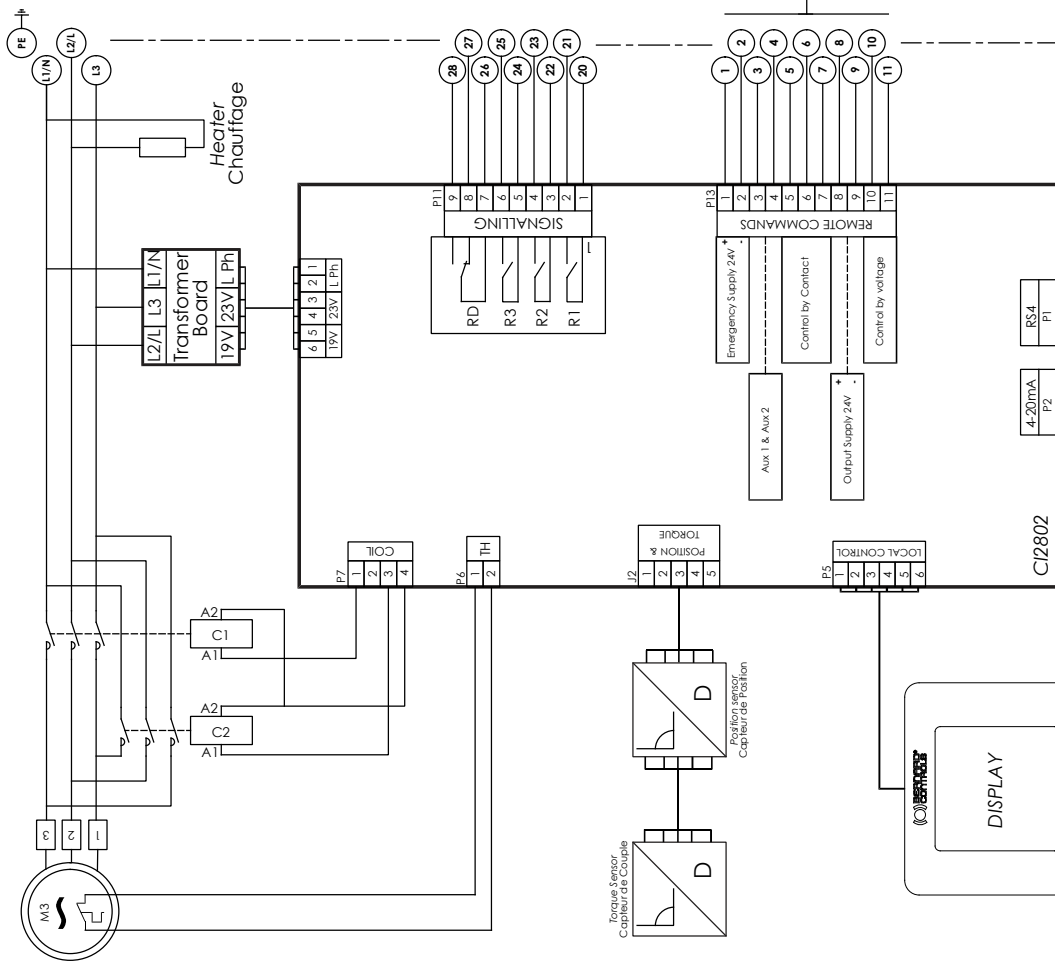
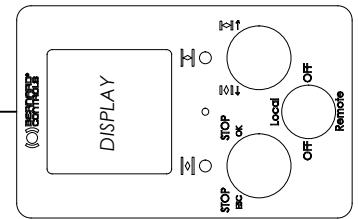


TEC01-03_E+F_GRP_rev06B

Customer Terminals
Bornes Client



specifications on next page /
précisions à la page suivante



Customer Configuration
Configuration Client

Connection for control by contact
Raccordements pour cde par contact

Connection for control by voltage
Raccordements pour cde par tension

Note: To cancel self holding cmd
Do not connect terminal 7
Pour supprimer l'autoentretien
ne pas raccorder la borne 7

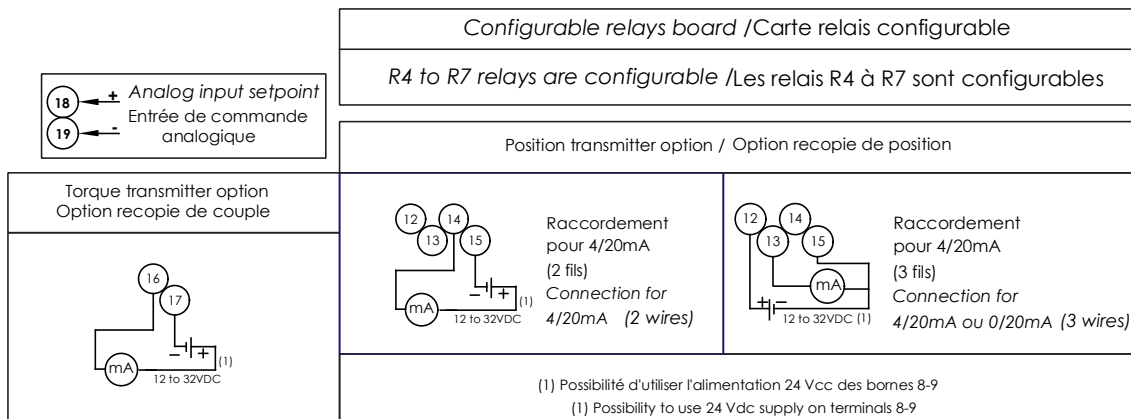
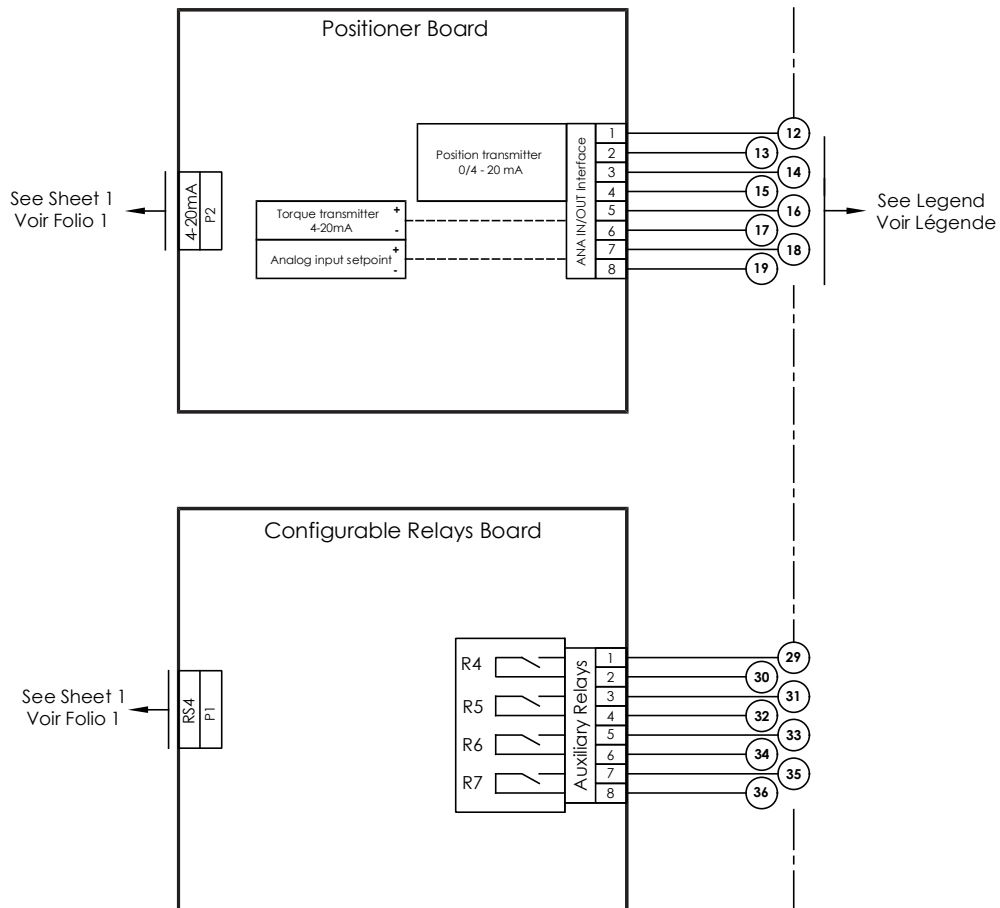
2 ← Emergency supply input
← Entrée alimentation de secours

Légende / Legend

Aux1	Configurable command	R1	Valve open
Aux2	Configurable command	R2	Valve closed
C	Closing command	R3	Configurable relay
O	Opening command	RD	Fault relay
S	Stop		terminal 24-28 closed= actuator available
TH	Thermal protection		Relais défaut contact 24-28 fermé= servomoteur disponible

See customer configuration
Voir configuration client

Customer terminals
Bornes client



TEC01-03_E+F_GRP_rev06B