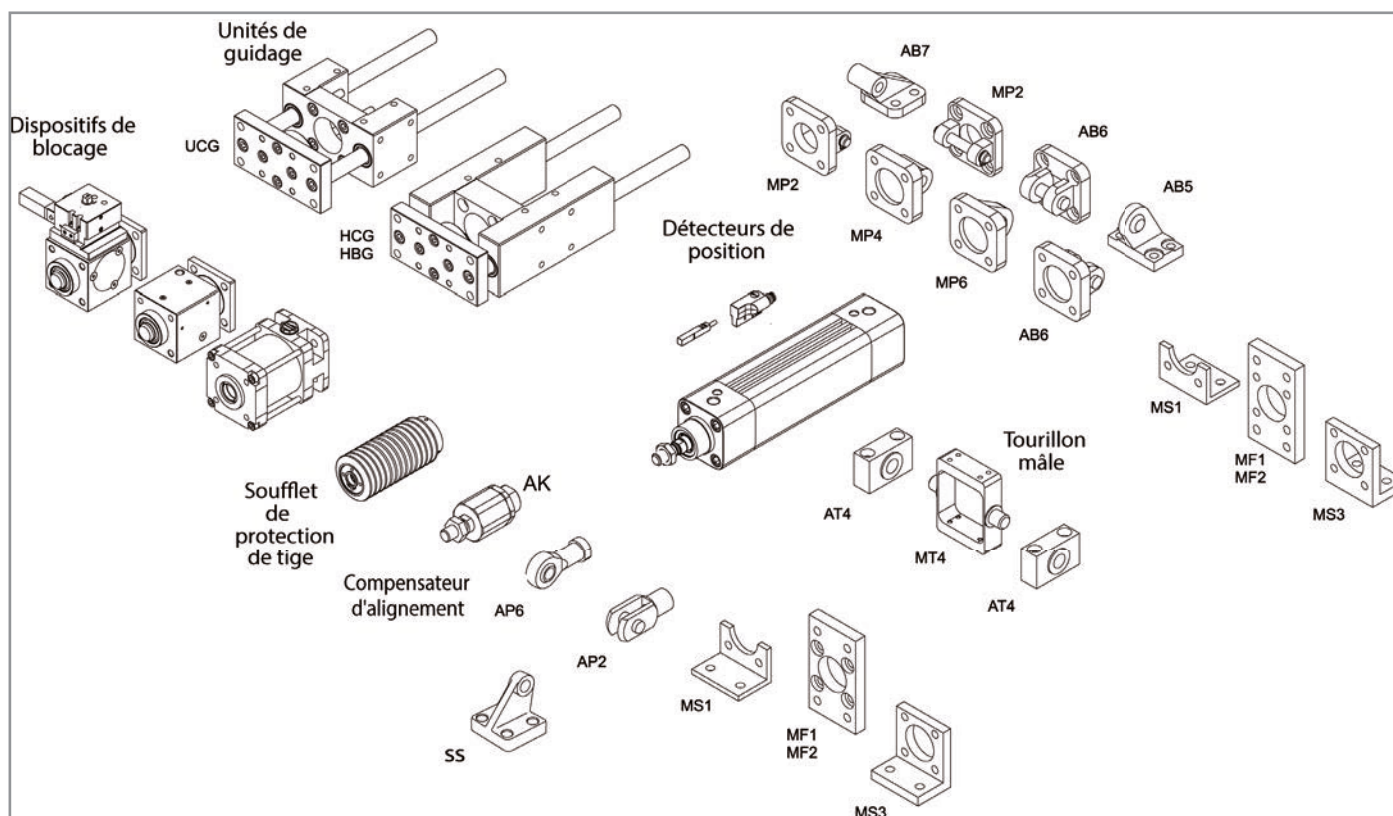


COMP. PNEUMATIQUES - Vérins

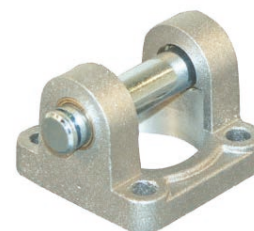
1.1.4. Accessoires pour vérins normalisés ISO 15552



Articulation arrière femelle - Type MP2

Caractéristiques :

- Fixation arrière
- Selon normes ISO 15552
- Femelle
- Rotule en acier dur et roulement à bille
- Avec bague de rotation en bronze, axe en acier
- Vis (4) et rondelles (4) acier fournies
- Assemblable avec AB7 et MP4



Référence		Ø	CB	CD	E	FL	MR	TG	UB	Y
En aluminium renforcé peint	En inox	(mm)								
MP232	MP232X	32	26	10	50	22	11	32,5	45	56
MP240	MP240X	40	28	12	58	25	13	38	52	63
MP250	MP250X	50	32	12	70	27	13	46,5	60	71
MP263	MP263X	63	40	16	85	32	17	56,5	70	81
MP280	MP280X	80	50	16	105	36	17	72	90	101
MP2100	MP2100X	100	60	20	130	41	21	89	110	128
MP2125	/	125	70	25	157	50	26	110	130	149
MP2160		160	90	30	195	55	31	140	170	183
MP2200		200	90	30	238	60	31	175	170	183

