

SOMMAIRE UNITES DE DETECTION MAGNETIQUE ET ACCESSOIRES POUR RAINURES EN T



- **ACCESSOIRES: UNITES DE DETECTION MAGNETIQUE**

PAGE 1-334



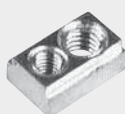
- **CAPTEURS DE POSITIONNEMENT: INTRODUCTION**
- **CAPTEURS DE POSITIONNEMENT LTS**
- **CAPTEURS DE POSITIONNEMENT LTL**
- **CAPTEURS DE POSITIONNEMENT LTE**

PAGE 1-338

PAGE 1-339

PAGE 1-344

PAGE 1-347



- **ACCESSOIRES POUR RAINURES EN T**

PAGE 1-351



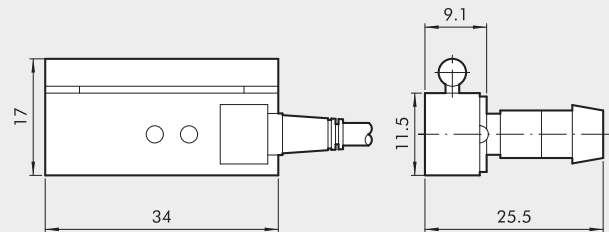
- **TESTEUR POUR UNITES DE DETECTION MAGNETIQUE**

PAGE 1-352

ACCESSOIRES: UNITES DE DETECTION MAGNETIQUE

UNITES DE DETECTION MAGNETIQUE SERIE DSM

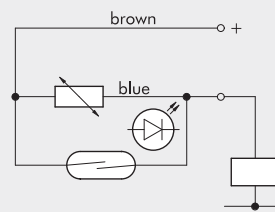
Code	Désignation
W0950000201	REED avec connecteur DSM2-C525 HS
W0950000222	Effet. HALL PNP avec connecteur DSM3-N225
W0950000232	Effet. HALL NPN avec connecteur DSM3-M225



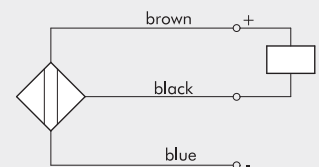
CARACTERISTIQUES TECHNIQUES SERIE DSM

		REED		EFFETT HALL	
				N.O. PNP	N.O. NPN
Type de contact		N.O.		N.O.	N.O.
Interrupteur		-		PNP	NPN
Tension d'alimentation (Ub)	V	De 3 à 250 AC/DC		De 6 à 30 DC	
Puissance	W	10		6	
Variation de tension	V	< 3		< 1	
Courant de sortie	mA	1500		250	
Fréquence de commutation	Hz	500		> 2000	
Protection à l'inversion de polarité		Oui		Oui	
EMC		EN 60 947-5-2		EN 60 947-5-2	
Led de visualisation		Jaune		Jaune	
Degré de protection (EN 60529)		IP 67		IP 67	
Durée de vie électrique		10 ⁷ manoeuvres		10 ⁹ pour	
Température d'utilisation	°C	De -10 à +70		De -10 à +70	
Matière de la capsule de détection		PA; AISI 303; OT 63		PA; AISI 303; OT 63	
Câble de raccordement 2.5 m		PVC; 2 x 0.25 mm ²		PVC; 3 x 0.25 mm ²	
Nombre de fils		2		3	
Certification		CE		CE	

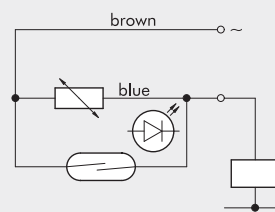
DC



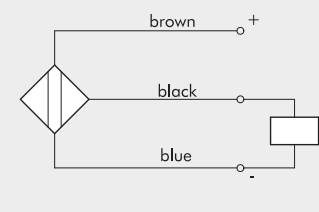
Version NPN



AC

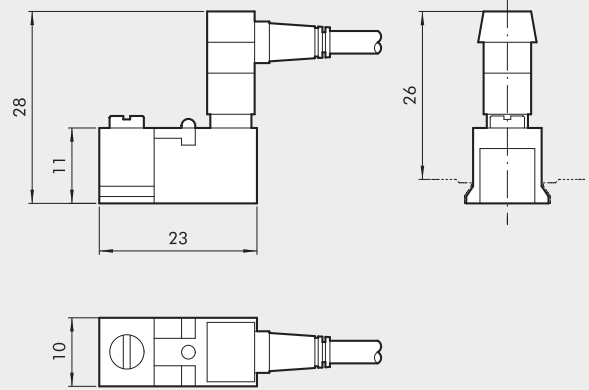


Version PNP



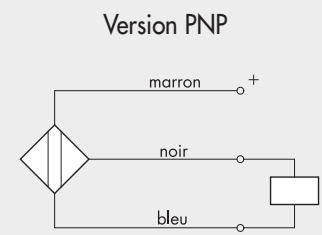
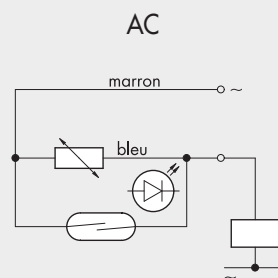
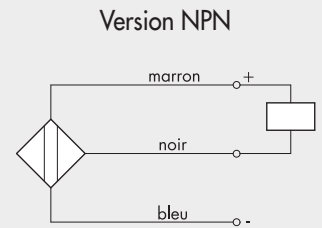
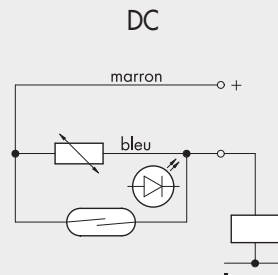
UNITES DE DETECTION MAGNETIQUE SERIE DCB

Code	Diamètre	Modèle	Version
W0950000252	12 à 100	REED NO DCB 2C-425	Reed avec connecteur + étrier - CB
W0950000253	12 à 100	HALL PNP NO DCB3-N225	Hall PNP avec connecteur + étrier - CB
W0950014360	12 à 100	HALL NPN NO DCB3-M225	Hall NPN avec connecteur + étrier - CB



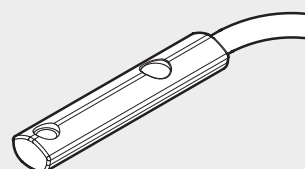
CARACTERISTIQUES TECHNIQUES SERIE DCB

Type		REED + VARISTANCE + LED 2 FILS REED + VARISTANCE + LED NO de 3 à 48 (DC); de 3 à 110 (AC)	VERSION HALL PNP/NPN 3 FILS EFFET NO PNP/NPN 6-24 V DC
Contact			
Tension max. AC/DC	V		
Courant max. à 25°	mA	300	250
Charge inductive	VA	8	-
Charge capacitive	Watt	15	6
Temps d'enclenchement	m sec	0.5	0.8
Temps de déclenchement	m sec	0.1	3
Seuil d'enclenchement	Gauss	110	15
Seuil de déclenchement	Gauss	60	8
Durée de vie		10 ⁷ manoeuvres	10 ⁹ manoeuvres
Résistance du contact		0.1	-
Longueur du câble	m	2.5	2.5
Section du câble	mm ²	0.35	0.35
Matière de la gaine		PVC souple	PVC souple
Circuit			



UNITES DE DETECTION MAGNETIQUE A INSERTION VERTICALE

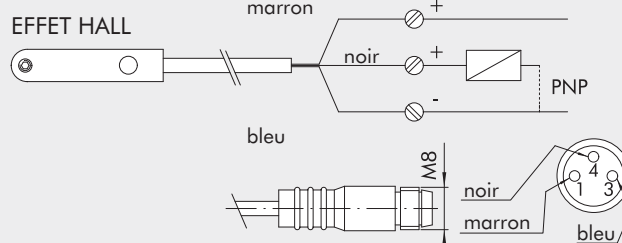
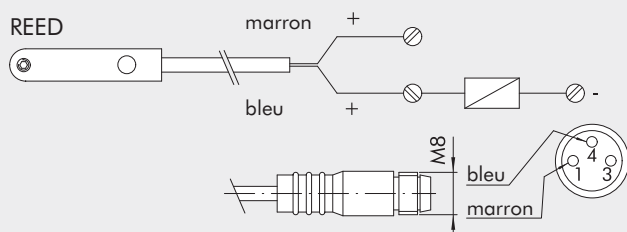
Code	Désignation
W0952025390	Effet HALL NO, à insertion verticale, câble 2.5 m
W0952225390	Effet HALL NO, à insertion verticale, câble 2.5 m, robotics
W0952029394	Effet HALL NO, à insertion verticale, câble 0.3 m + connecteur M8, robotics
W0952022180	REED NO, à insertion verticale, câble 2.5 m
W0952222180	REED NO, à insertion verticale, câble 2.5 m, robotics
W0952028184	REED NO, à insertion verticale, câble 0.3 m + connecteur M8, robotics
W0952125556	Effet HALL NO, à insertion verticale, câble 2 m, ATEX
W0952025500*	Effet HALL NO, à insertion verticale, HS, câble 2.5 m
W0952029504*	Effet HALL NO, à insertion verticale, HS, câble 0.3 m + connecteur M8
W0952022500*	REED NO, à insertion verticale, HS, câble 2.5 m
W0952128184*	REED NO, à insertion verticale, HS, câble 0.3 m + connecteur M8



* A utiliser lorsque les unités de détections standard ne détectent pas l'anneau magnétique, par exemple à proximité d'une masse métallique.

CARACTERISTIQUES TECHNIQUES	REED	EFFET HALL	ATEX
Type de contact	REED	EFFET HALL	EFFET HALL
Interrupteur	N.O.	N.O.	N.O.
Tension d'alimentation (Ub)	-	PNP	PNP
Puissance	De 10 à 30 AC/DC	De 10 à 30 DC	De 18 à 30 DC
Variation de tension	3 (6 de crête)	3	≤ 1.7
Chute de tension	-	≤ 10% de Ub	≤ 10% de Ub
Consommation	-	≤ 2	≤ 2.2
Courant de sortie	-	≤ 10	≤ 10
Fréquence de commutation	≤ 100	≤ 100	≤ 70
Protection contre court-circuit	≤ 400	≤ 5000	1000
Suppression surtension	-	Oui	Oui
Protection à l'inversion de polarité	-	Oui	Oui
EMC	-	Oui	Oui
Led de visualisation	EN 60 947-5-2	EN 60 947-5-2	EN 60 947-5-2
Sensibilité magnétique	Jaune	Jaune	Jaune
Répétabilité	2.8 mT ± 25%	2.8 mT ± 25%	2.6 mT
Degré de protection (EN 60529)	1.9 mT ± 20% (pour HS)	2.1 mT ± 20% (pour HS)	-
Résistance aux vibrations et aux chocs	≤ 0.1 mT	≤ 0.1 mT	≤ 0.1 mT (Ub e ta costanti)
Durée de vie électrique	IP 67	IP 67	IP 68, IP 69K
Température d'utilisation	30 g, 11 ms, 10 ÷ 55 Hz, 1 mm	30 g, 11 ms, 10 à 55 Hz, 1 mm	30 g, 11 ms, 10 à 55 Hz, 1 mm
Matière de la capsule de détection	10 ⁷ manoeuvres	10 ⁹ manoeuvres	10 ⁹ manoeuvres
Câble de raccordement 2.5 m/2 m	De -25 à +75	De -25 à +75	De -20 à +45
Câble de raccordement avec M8x1	PA66 + PA6I/6T	PA66 + PA6I/6T	PA
Nombre de fils	PVC; 2 x 0.12 mm ²	PVC; 3 x 0.14 mm ²	PVC; 3 x 0.12 mm ²
Catégorie ATEX	Polyuréthane; 2 x 0.14 mm ²	Polyuréthane; 3 x 0.14 mm ²	-
Certification	2	3	3
POUR LES VERSIONS ROBOTICS	-	-	II 3G Ex nA op is IIC T4 Gc X II 3D Ex tc IIIC T135°C Dc IP67 X
Câble 2.5 m / 300 mm	CE	CE	CE cULus Ex
Conditions de tests	Polyuréthane; 2 x 0.14 mm ²	Polyuréthane; 3 x 0.14 mm ²	-
Courbure	> 5.000.000 cycles (rayon de courbure 29 mm)	-	-
Torsion	> 350.000 cycles (± 270°/0.1 mm)	-	-

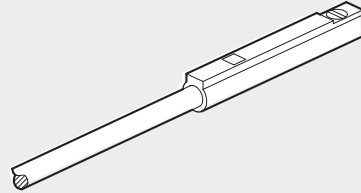
SCHEMAS DE CABLAGES



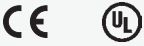
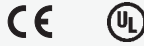
UNITES DE DETECTION MAGNETIQUE Ø 4 mm

Code	Désignation
W0950044180	REED NO 2 fils, 24VDC, câble 1 m
W0950045390	Effet HALL NO 3 fils, 24VDC, câble 2 m

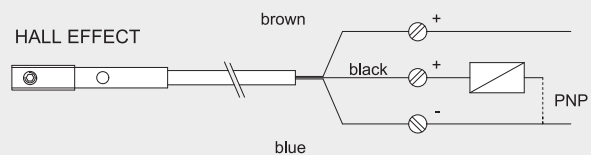
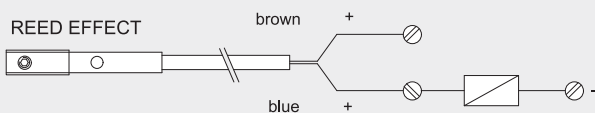
Nota: Conditionnement unitaire



CARACTERISTIQUES TECHNIQUES

	REED	EFFET HALL
Type de contact	N.O.	N.O.
Interrupteur	-	PNP
Tension d'alimentation (Ub)	De 10 à 30 AC/DC	De 6 à 30 DC
Puissance (charge ohmique)	6	6
Chute de tension	< 3	< 1
Consommation	-	≤ 10
Courant de sortie	≤ 200	≤ 200
Fréquence de commutation	≤ 500	≤ 200000
Protection contre court-circuit	-	-
Suppression surtension	-	-
Protection à l'inversion de polarité	-	Oui
EMC	EN 60 947-5-2	EN 60 947-5-2
Led de visualisation	Jaune	Jaune
Sensibilité magnétique	2.3 mT ± 10%	2.8 mT ± 25%
Répétabilité	≤ 0.1 mT	≤ 0.1 mT
Degré de protection (EN 60529)	IP 67	IP 67
Durée de vie électrique	10 ⁷ manoeuvres	10 ⁹ manoeuvres
Température d'utilisation	De -10 à +60	De -10 à +60
Matière de la capsule de détection	PET + AISI 303	PET + AISI 303
Câble de raccordement 2.5 m	Polyuréthane; 2 x 0.13 mm ²	Polyuréthane; 3 x 0.13 mm ²
Nombre de fils	2	3
Certification		
Conditions de tests	Courbure Torsion	> 5.000.000 cycles (rayon de courbure 28 mm) > 350.000 cycles (± 270°/0.1 mm)

SCHEMAS DE CABLAGES



CAPTEURS DE POSITIONNEMENT: INTRODUCTION

Les capteurs magnétiques de positionnement sont destinés à mesurer la course linéaire des actionneurs. La position du piston est relevée sans contact et transmise grâce à un signal de sortie configurable en tension (0-10V) ou en courant (4-20mA).

Notre gamme de capteurs de positionnement se subdivise en 3 modèles: LTS, LTL et LTE.

Le modèle LTS trouve son application pour divers types de famille de produits, et ce pour des courses jusqu'à 256 mm. Il peut être installé sur les vérins ISO 15552 type A et SERIE 3, les vérins compacts série CMPC et ISO 21287 LINER, les vérins électriques série ELEKTRO ISO 15552 et les vérins rotatifs série R3.

Pour les courses supérieures à 256 mm et pour les vérins ISO 15552 type A, il est possible d'utiliser les deux autres modèles de capteurs de positionnement, LTL et LTE (voir le tableau ci-dessous), tandis que les vérins électriques série ELEKTRO uniquement le modèle LTL.



LTS



LTL



LTE

CHAMP D'APPLICATION DES CAPTEURS DE POSITIONNEMENT LTS, LTL ET LTE SUR LES VERINS ISO 15552 TYPE A

Diamètre mm	LTS	LTL	LTE
	Course de 0 à 256 mm	Course de 257 à 503 mm	Course de 150 à 500 mm
32	OUI	NON	OUI
40	OUI	NON	OUI
50	OUI	OUI	OUI
63	OUI	OUI	NON
80	OUI	OUI	NON
100	OUI	OUI	NON
125	OUI	OUI	NON

NOTES

Les capteurs magnétiques de positionnement modèles LTS sont destinés à mesurer la course linéaire des actionneurs. La position du piston est relevée sans contact et transmise grâce à un signal de sortie configurable en tension ou en courant. Le corps du modèle LTS est très compact, ce qui permet de l'utiliser dans des applications où l'encombrement est limité. Le capteur permet de mesurer diverses familles d'actionneurs, avec une course jusqu'à 256 mm.

Pour garantir son fonctionnement, une densité de flux magnétique comprise entre 4 et 30 mT est nécessaire.

Le champ de mesure peut être réglé précisément en utilisant le bouton Teach-in (point zéro et point final). L'appui sur le bouton Teach-in du point zéro et du point final peut-être effectué indépendamment de la polarité du champ magnétique et de la position du piston.

Si le piston se trouve à l'intérieur du champ de mesure, la LED jaune s'allume (indicateur de fonctionnement).

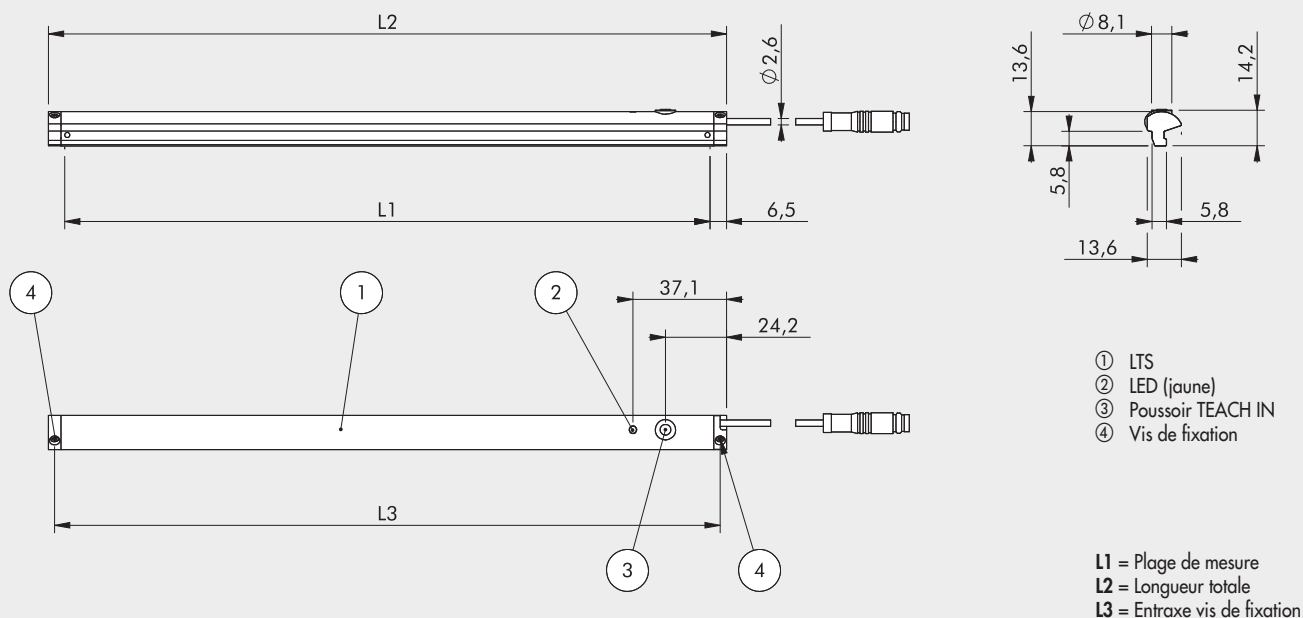
Le capteur est en dehors de la plage de mesure lorsque:

- la lumière jaune est éteinte;
- la tension du signal est de 11V (plage 0-10V) ou le courant du signal est 3 mA (plage 4-20 mA).



CARACTERISTIQUES TECHNIQUES		
Longueur de mesure (± 1 mm)	mm	de 0 à 256
Connexion électrique		M8x1 – 4 broches
Compatibilité électromagnétiques (CEM) selon la norme		EN 60947-5-7
Temps d'échantillonnage de lecture de la position	ms	1
Test aux chocs IEC 60068-2-6		30 g, 11 ms
Test de vibrations IEC 60068-2-6		10 Hz ... 55 Hz, 1 mm
Vitesse maximale de déplacement	m/s	< 3
Linéarité*	mm	0,3
Résolution	mm	0.03 % FSR (≥ 0.05 mm)
Répétabilité	mm	0.06 % FSR (≥ 0.1 mm)
Température d'utilisation	$^{\circ}$ C	de -20 à +70
Degré de protection		IP 67
Classe de protection		III
Alimentation	V	de 15 à 30
Courant de repos (sans charge)	mA	< 25
Sortie analogique (tension)	V	de 0 à 10
Sortie analogique hors plage	V	11
Sortie analogique (courant)	mA	de 4 à 20
Sortie analogique hors plage	mA	3
Résistance de charge max. (sortie en courant)	Ω	500
Résistance de charge min (sortie en tension)	Ω	2000
Protection contre l'inversion de la polarité		OUI
Protection contre les courts-circuits		OUI
Protection contre les surcharges		OUI
* La valeur de linéarité peut être plus élevée que celle indiquée en fonction de l'application		

COTES D'ENCOMBREMENTS ET CONNEXION ELECTRIQUE

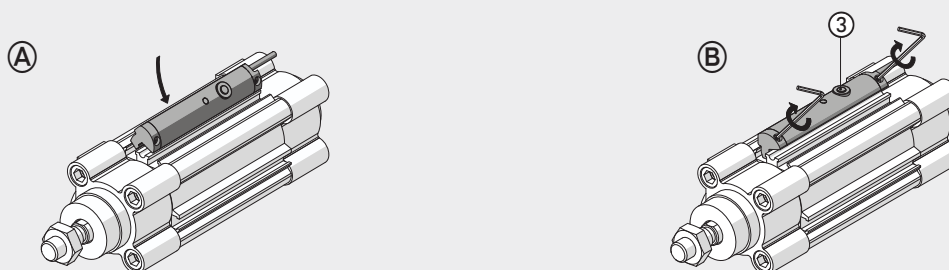


Type	L1 [mm]	L2 [mm]	L3 [mm]
LTS-032	32	45	40
LTS-064	64	77	72
LTS-096	96	109	104
LTS-128	128	141	136
LTS-160	160	173	168
LTS-192	192	205	200
LTS-224	224	237	232
LTS-256	256	269	264

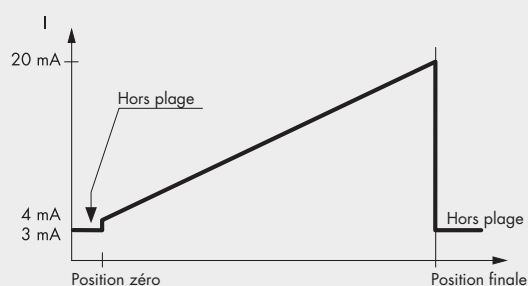
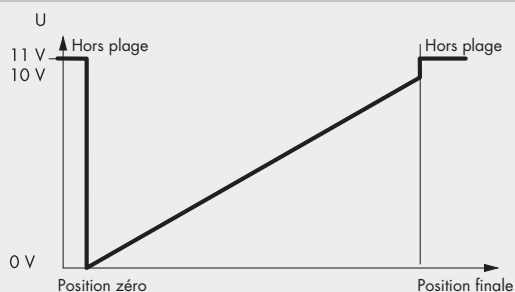
Broche	Couleur	Fonction
1	Marron	Alimentation +
2	Blanche	Sortie courant
3	Bleue	Alimentation -
4	Noire	Sortie tension

FIXATION SUR L'ACTIONNEUR ET MISE EN FONCTION

- Raccorder le capteur à la tension d'exercice en utilisant le connecteur M8x1 à 4 broches, en câblant la sortie tension ou la sortie courant;
 - Insérer le capteur dans une des rainures en T présentes sur l'actionneur (fig. A) et le fixer en serrant les deux vis de fixation avec la clé adéquate fournie avec le produit (fig. B);
 - Exécuter la procédure avec le pousoir TEACH-IN (③) (voir le manuel d'utilisation) si vous souhaitez définir une plage de mesure spécifique.
- N.B.** Si la plage de mesure n'est pas modifiée par l'utilisateur, la plage maximale est utilisée automatiquement.



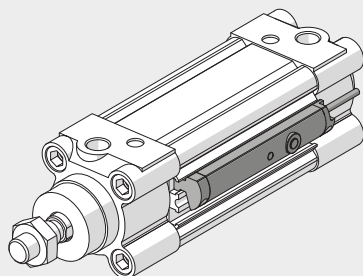
GRAPHIQUES DES VALEURS DES SIGNAUX ANALOGIQUES DE SORTIE EN TENSION OU EN COURANT HORS PLAGE DE MESURE



CHOIX DU CAPTEUR EN FONCTION DE LA COURSE DE MESURE DE L'ACTIONNEUR

Les tableaux ci-dessous indiquent le modèle de capteur de positionnement recommandé pour quelques familles d'actionneurs. Pour d'autres produits, il est nécessaire de vérifier si le capteur LTS fonctionne correctement.

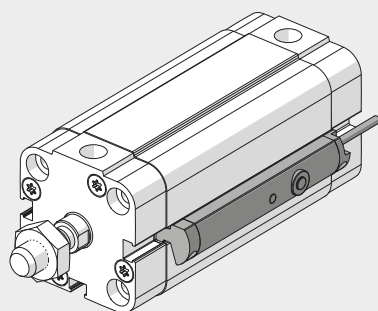
VERINS ISO 15552 TYPE A – SERIE 3



Course de mesure [mm]	Ø 32 - Ø 40 - Ø 50 - Ø 63 - Ø 80 - Ø 100 - Ø 125	
	Modèle de capteur	
jusqu'à 32	LTS-032	
de 33 à 64	LTS-064	
de 65 à 96	LTS-096	
de 97 à 128	LTS-128	
de 129 à 160	LTS-160	
de 161 à 192	LTS-192	
de 193 à 224	LTS-224	
de 225 à 256	LTS-256	

* Pour les courses jusqu'à 3 mm, il n'est pas possible d'utiliser le vérin ISO 15552 SERIE 3

VERINS COMPACTS SERIE CMPC



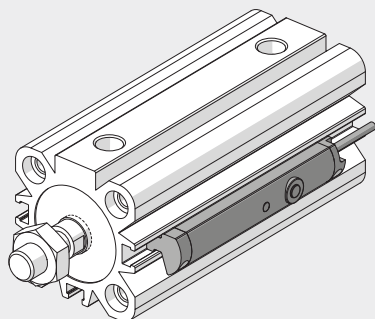
Course de mesure [mm]	Ø 12 - Ø 16 - Ø 20	
	Modèle de capteur	Courses pour lesquelles le LTS dépasse les fonds du vérin, même fixé correctement
jusqu'à 32	LTS-032	-
de 34 à 64	LTS-064	de 34 à 38
de 66 à 96	LTS-096	de 66 à 70
de 98 à 128	LTS-128	de 98 à 102
de 130 à 160	LTS-160	de 130 à 134
de 162 à 192	LTS-192	de 162 à 166
de 194 à 224	LTS-224	de 194 à 198
de 226 à 256	LTS-256	de 226 à 230

Pour quelques courses (ex. 33 mm), il n'est pas possible de fixer le LTS

Course de mesure [mm]	Ø 25	
	Modèle de capteur	Courses pour lesquelles le LTS dépasse les fonds du vérin, même fixé correctement
jusqu'à 32	LTS-032	-
de 33 à 64	LTS-064	de 33 à 37
de 65 à 96	LTS-096	de 65 à 69
de 97 à 128	LTS-128	de 97 à 101
de 129 à 160	LTS-160	de 129 à 133
de 161 à 192	LTS-192	de 161 à 165
de 193 à 224	LTS-224	de 193 à 197
de 225 à 256	LTS-256	de 225 à 229

Course de mesure [mm]	Ø 32 - Ø 40 - Ø 50 - Ø 63 - Ø 80 - Ø 100	
	Modèle de capteur	
jusqu'à 32	LTS-032	
de 33 à 64	LTS-064	
de 65 à 96	LTS-096	
de 97 à 128	LTS-128	
de 129 à 160	LTS-160	
de 161 à 192	LTS-192	
de 193 à 224	LTS-224	
de 225 à 256	LTS-256	

VERINS COMPACTS ISO 21287 SERIE LINER



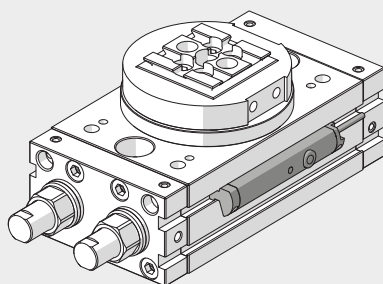
Ø 20		
Course de mesure [mm]	Modèle de capteur	Courses pour lesquelles le LTS dépasse les fonds du vérin, même fixé correctement
jusqu'à 32	LTS-032	-
de 35 à 64	LTS-064	de 39 à 64
de 67 à 96	LTS-096	de 71 à 96
de 99 à 128	LTS-128	de 103 à 128
de 131 à 160	LTS-160	de 135 à 160
de 163 à 192	LTS-192	de 167 à 192
de 195 à 224	LTS-224	de 199 à 224
de 227 à 256	LTS-256	de 231 à 256

Pour quelques courses (ex. 33 mm), il n'est pas possible de fixer le LTS

Ø 25		
Course de mesure [mm]	Modèle de capteur	Courses pour lesquelles le LTS dépasse les fonds du vérin, même fixé correctement
jusqu'à 32	LTS-032	-
de 33 à 64	LTS-064	de 37 à 64
de 65 à 96	LTS-096	de 69 à 96
de 97 à 128	LTS-128	de 101 à 128
de 129 à 160	LTS-160	de 133 à 160
de 161 à 192	LTS-192	de 165 à 192
de 193 à 224	LTS-224	de 197 à 224
de 225 à 256	LTS-256	de 229 à 256

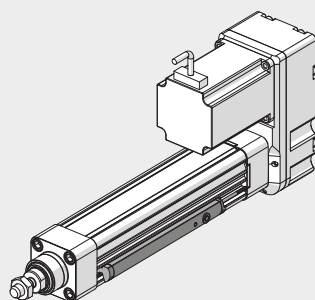
Ø 32 - Ø 40 - Ø 50 - Ø 63 - Ø 80 - Ø 100	
Course de mesure [mm]	Modèle de capteur
jusqu'à 32	LTS-032
de 33 à 64	LTS-064
de 65 à 96	LTS-096
de 97 à 128	LTS-128
de 129 à 160	LTS-160
de 161 à 192	LTS-192
de 193 à 224	LTS-224
de 225 à 256	LTS-256

VERINS ROTATIFS SERIE R3



Diamètre [mm]	Modèle de capteur
16	LTS-64
20	LTS-64
22	LTS-64
25	LTS-64
30	LTS-64
40	LTS-64

VERINS ELECTRIQUES SERIE ELEKTRO ISO 15552



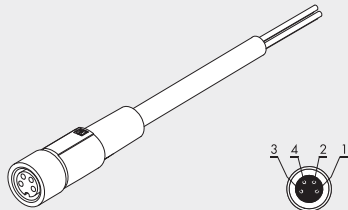
Ø 32 - Ø 50 - Ø 63	
Course de mesure [mm]	Modèle de capteur
jusqu'à 32	LTS-032
de 33 à 64	LTS-064
de 65 à 96	LTS-096
de 97 à 128	LTS-128
de 129 à 160	LTS-160
de 161 à 192	LTS-192
de 193 à 224	LTS-224
de 225 à 256	LTS-256

CAPTEURS DE POSITIONNEMENT LTS

Code	Désignation
W0950000470	Capteur LTS-032 avec connecteur M8 4 broches 0.3 m
W0950000471	Capteur LTS-064 avec connecteur M8 4 broches 0.3 m
W0950000472	Capteur LTS-096 avec connecteur M8 4 broches 0.3 m
W0950000473	Capteur LTS-128 avec connecteur M8 4 broches 0.3 m
W0950000474	Capteur LTS-160 avec connecteur M8 4 broches 0.3 m
W0950000475	Capteur LTS-192 avec connecteur M8 4 broches 0.3 m
W0950000476	Capteur LTS-224 avec connecteur M8 4 broches 0.3 m
W0950000477	Capteur LTS-256 avec connecteur M8 4 broches 0.3 m

ACCESSOIRES

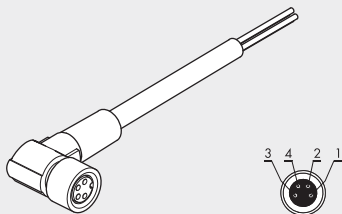
CONNECTEURS DROITS FEMELLES M8 PRECABLES



Broche	Couleur brin
1	Marron
2	Blanc
3	Bleu
4	Noir

Code	Désignation
0240009100	Connecteur droit femelle M8 4 broches avec câble 2 m
0240009101	Connecteur droit femelle M8 4 broches avec câble 5 m

CONNECTEURS COUDES FEMELLES M8 PRECABLES



Broche	Couleur brin
1	Marron
2	Blanc
3	Bleu
4	Noir

Code	Désignation
0240009102	Connecteur coudé femelle M8 4 broches avec câble 2 m
0240009103	Connecteur coudé femelle M8 4 broches avec câble 5 m

NOTES

CAPTEURS DE POSITIONNEMENT LTL

Les capteurs de positionnement LTL utilisent une rangée d'unités de détection magnétique Hall pour mesurer la position sans contact grâce à la présence d'un aimant à l'intérieur du vérin. Ils utilisent un algorithme intelligent pour adapter dynamiquement les unités de détection durant le fonctionnement, de manière à ce que le signal de sortie soit toujours linéaire et reproductible. Cette technologie permet au capteur de s'adapter dynamiquement aux variations de l'intensité du champ magnétique lié au vieillissement de l'aimant et aux différentes températures d'utilisation.

Pour garantir son fonctionnement, une densité de flux magnétique comprise entre 2 et 15 mT est nécessaire.

Le réglage du capteur LTL se réalise grâce un poussoir capacitif TEACH Pad qui permet une rapide mise en service du capteur et une adaptation aux différentes exigences du client. Une légère pression du doigt sur le poussoir est tout ce qui est nécessaire pour:

- sélectionner une sortie en courant (4-20 mA) ou en tension (0-10 V);
- définir le champ de mesure désiré;
- remettre à zéro le capteur aux réglages d'usine.

Le bouton poussoir est conçu pour prévenir les modifications involontaires des paramètres.

Le capteur est en dehors de la plage de mesure lorsque:

- la lumière jaune est éteinte;
- la tension du signal est de 11V (plage 0-10V) ou le courant du signal est 3 mA (plage 4-20 mA).

Si le piston se trouve à l'intérieur du champ de mesure, la LED1 s'allume (indicateur de fonctionnement):

- jaune constant, puissance du signal optimal;
- jaune constant et rouge intermittent, puissance du signal non optimale.

La LED2 permet de connaître quelle sortie analogique a été sélectionnée:

- vert sortie analogique de tension;
- bleu sortie analogique de courant.

Les capteurs sont fixés avec l'étrier de fixation approprié sur une des rainures en T des vérins.

Le capteur LTL s'applique aux vérins ISO 15552 type A et aux vérins électriques série ELEKTRO ISO 15552.

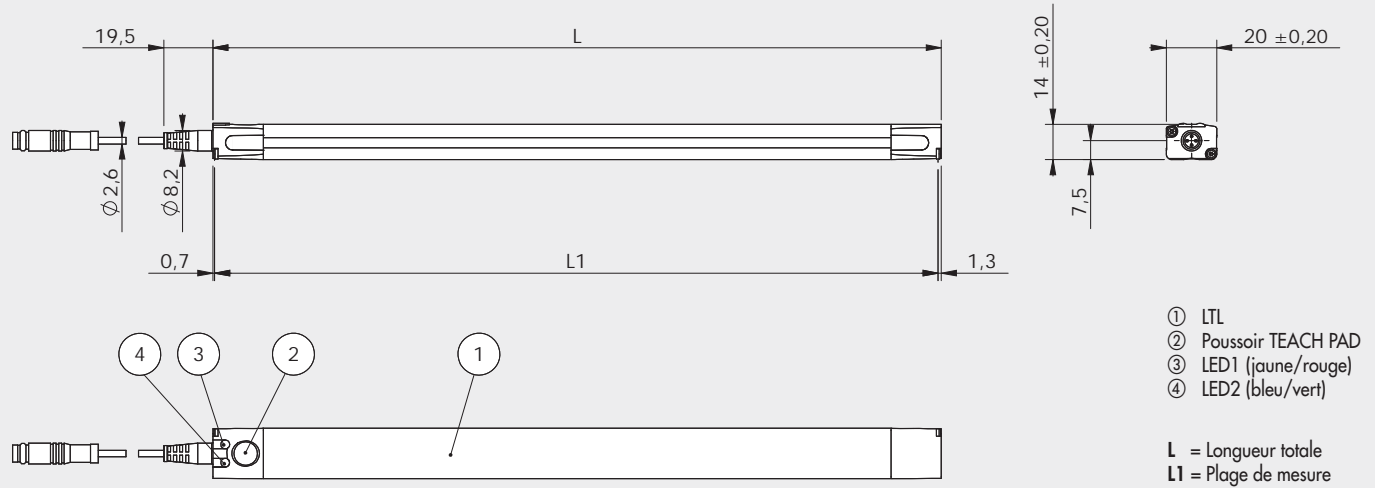
Pour des courses supérieures, veuillez contacter Metal Work France.



CARACTERISTIQUES TECHNIQUES

Longueur de mesure (± 1 mm)	mm	de 257 à 503
Connexion électrique		M8x1 – 4 broches
Compatibilité électromagnétique (CEM) selon la norme		EN 60947-5-7
Temps d'échantillonnage de lecture de la position	ms	1.15
Test aux chocs IEC 60068-2-6		30 g, 11 ms
Test de vibrations IEC 60068-2-6		10 Hz ... 55 Hz, 1 mm
Vitesse maximale de déplacement	m/s	< 3
Linéarité	mm	0.5
Résolution	mm	0.03 % FSR (≥ 0.06 mm)
Répétabilité	mm	0.06 % FSR (≥ 0.1 mm)
Température d'utilisation	$^{\circ}$ C	de -20 à +70
Degré de protection		IP 65, IP 67
Classe de protection		III
Alimentation	V	de 15 à 30
Courant de repos (sans charge)	mA	< 35
Sortie analogique (tension)	V	de 0 à 10
Sortie analogique hors plage	V	11
Sortie analogique (courant)	mA	de 4 à 20
Sortie analogique hors plage	mA	3
Résistance de charge max. (sortie en courant)	Ω	< 500
Résistance de charge min (sortie en tension)	Ω	> 2000
Protection contre l'inversion de la polarité		OUI
Protection contre les courts-circuits		OUI

COTES D'ENCOMBREMENT ET CONNEXION ELECTRIQUE

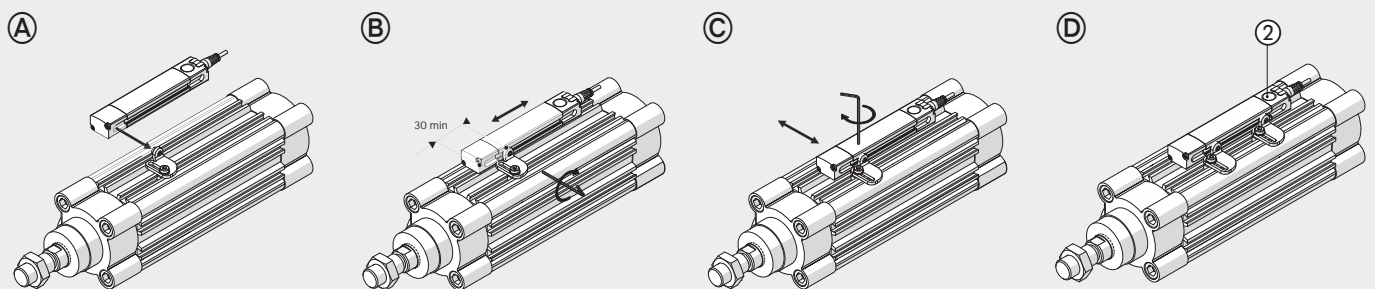


Type	L [mm]	L1 [mm]
LTL-287	289	287
LTL-359	361	359
LTL-431	433	431
LTL-503	505	503

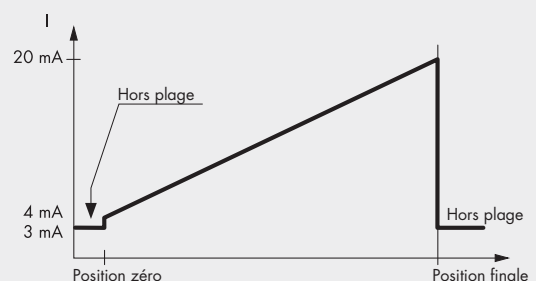
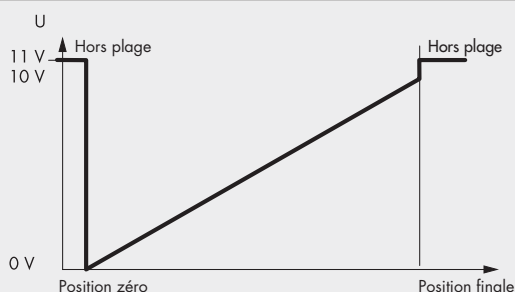
Broche	Couleur	Fonction
1	Marron	Alimentation +
2	Blanche	Sortie courant
3	Bleue	Alimentation -
4	Noire	Sortie tension

FIXATION SUR L'ACTIONNEUR ET MISE EN FONCTION

- Positionner l'étrier de fixation (code W0950000721) dans une des rainures en T présentes sur le profilé du vérin (fig. A);
 - Insérer l'étrier de fixation dans le corps du capteur en prenant soin de le fixer à une distance minimale de 30 mm par rapport à l'extrémité du capteur (fig. B). L'étrier de fixation permet le réglage de la position, non seulement le long de l'axe de la tige, mais aussi la perpendicularité à la rainure en T (fig. C). Ceci permet de fixer le capteur dans la position la plus centrale possible (fig. D);
 - Raccorder le capteur à la tension de service en utilisant le connecteur M8x1 à 4 broches, en câblant la sortie tension ou la sortie courant;
 - Exécuter la procédure avec le poussoir TEACH pad (②) (voir le manuel d'utilisation) si vous souhaitez définir une plage de mesure spécifique.
- N.B.** Si la plage de mesure n'est pas modifiée par l'utilisateur, la plage maximale est utilisée automatiquement.

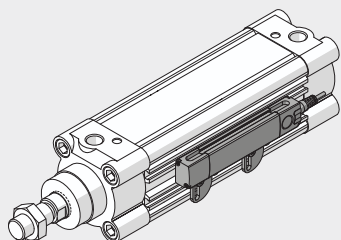


GRAPHIQUES DES VALEURS DES SIGNAUX ANALOGIQUES DE SORTIE EN TENSION OU EN COURANT HORS PLAGE DE MESURE



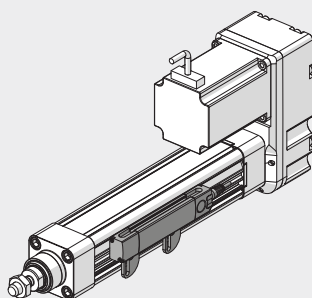
CHOIX DU CAPTEUR EN FONCTION DE LA COURSE DE L'ACTIONNEUR

VERINS ISO 15552 TYPE A



Ø 50 - Ø 63 - Ø 80 - Ø 100 - Ø 125	
Course de mesure [mm]	Modèle de capteur
de 255 à 287	LTL-287
de 288 à 359	LTL-359
de 360 à 431	LTL-431
de 432 à 503	LTL-503

VERINS ELECTRIQUES SERIE ELEKTRO ISO 15552



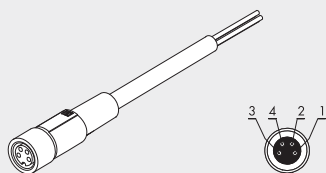
Ø 32 - Ø 50 - Ø 63	
Course de mesure [mm]	Modèle de capteur
de 255 à 287	LTL-287
de 288 à 359	LTL-359
de 360 à 431	LTL-431
de 432 à 503	LTL-503

CAPTEURS DE POSITIONNEMENT LTL

Code	Désignation
W0950000478	Capteur LTL-287 avec connecteur M8 4 broches 0.3 m
W0950000479	Capteur LTL-359 avec connecteur M8 4 broches 0.3 m
W0950000480	Capteur LTL-431 avec connecteur M8 4 broches 0.3 m
W0950000481	Capteur LTL-503 avec connecteur M8 4 broches 0.3 m

ACCESSOIRES

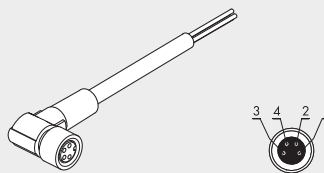
CONNECTEURS DROITS FEMELLES M8 PRECABLES



Broche	Couleur brin
1	Marron
2	Blanc
3	Bleu
4	Noir

Code	Désignation
0240009100	Connecteur droit femelle M8 4 broches avec câble 2 m
0240009101	Connecteur droit femelle M8 4 broches avec câble 5 m

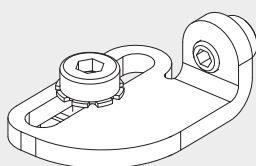
CONNECTEURS COUDÉS FEMELLES M8 PRECABLES



Broche	Couleur brin
1	Marron
2	Blanc
3	Bleu
4	Noir

Code	Désignation
0240009102	Connecteur coudé femelle M8 4 broches avec câble 2 m
0240009103	Connecteur coudé femelle M8 4 broches avec câble 5 m

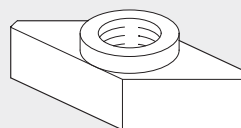
ETRIER DE FIXATION POUR RAINURE EN T



Code	Désignation
W0950000721	Etrier de montage du LTL sur vérin avec rainure en T

Etrier pour fixer le capteur de positionnement LTL sur la rainure en T du vérin.

LARDON DE FIXATION DU CAPTEUR DANS UNE RAINURE, A INSERTION VERTICALE



Code	Désignation	Poids [g]
0950003001	Lardon de fixation rainure en T M4	4

Nota: cdt. unitaire.

N.B.: A utiliser en complément de l'étrier de fixation W0950000721, dans le cas où la rainure en T n'est pas débouchante (exemple les vérins électriques série ELEKTRO ISO 15552).

Le modèle LTE est un capteur de position linéaire avec une innovante solution magnétostrictive, sans contact.

L'absence de contact électrique sur le curseur élimine les problèmes d'usure, garantissant une durée de vie presque infinie. Le capteur de positionnement se fixe sur une des rainures du profil du vérin grâce à 2 vis. Les vérins, sur lesquels le capteur de positionnement est appliqué, sont standard et ne nécessitent aucune adaptation, ils doivent juste être en version magnétique. Le capteur relève automatiquement l'orientation de l'aimant à l'intérieur du vérin.

Le capteur LTE s'applique aux vérins ISO 15552 type A de course égale à la longueur de mesure.

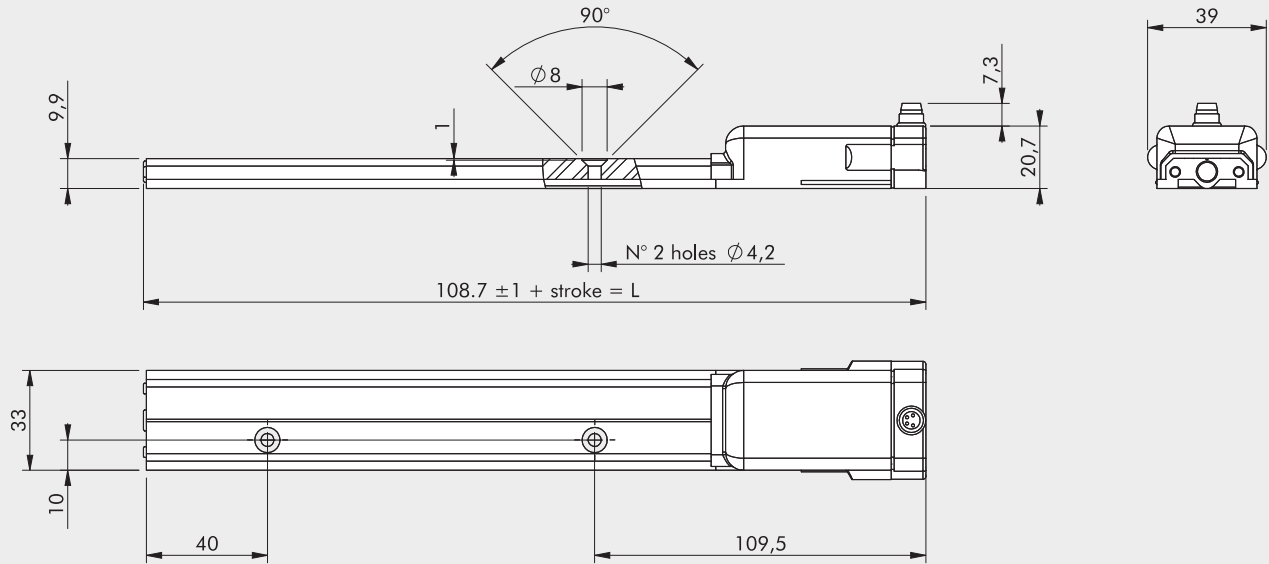
Pour des courses différentes, veuillez contacter Metal Work France.



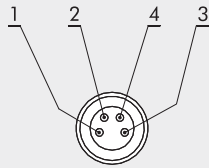
CARACTERISTIQUES TECHNIQUES		
Longueur de mesure	mm	150 - 200 - 250 - 300 - 350 - 400 - 450 - 500
Connexion électrique		M8x1 - 4 broches
Temps d'échantillonnage de lecture de la position	ms	1 pour longueur de mesure jusqu'à 600 mm, 1.5 pour les courses supérieures
Test aux chocs DIN IEC68T2-27		100 g - 11 ms - simple coup
Test de vibrations DIN IEC68T2-6		12g / 10 ... 2000 Hz
Vitesse maximale de déplacement	m/s	≤ 10
Accélération maximale	m/s ²	≤ 100
Résolution		Infinie
Linéarité *	mm	≤ ±0.2% f.e. (mini ±1 mm)
Répétabilité maximale	mm	≤ 0.05
Hystérésis maximale	mm	≤ 0.2
Température d'utilisation	°C	de 0 à +50
Température de stockage	°C	de -40 à +100
Coefficient de température		≤ ±0.01% f.e./°C (mini 0.015 mm/°C)
Degré de protection		IP 65
Alimentation	V	24 ± 20%
Zéro électrique	V	0.8
Echelle		9 VDC ± 100 mV max
Ondulation maximale de l'alimentation		1 Vpp
Consommation du courant de sortie	mA	35
Charge sur la sortie	kΩ	≥ 10
Valeur maximale de sortie	V	12
Valeur sortie d'alarme	V	10.5
Isolation électrique	V	50
Protection contre l'inversion de la polarité		OUI
Protection contre les courts-circuits		OUI
Protection contre les surcharges		OUI

* La valeur de linéarité peut être plus élevée que celle indiquée en fonction de l'application

COTES D'ENCOMBREMENT ET CONNEXION ELECTRIQUE



L = Longueur totale



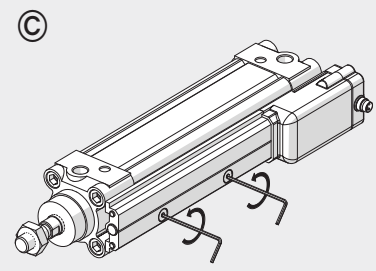
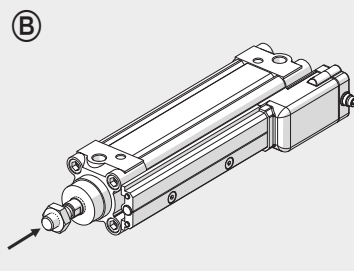
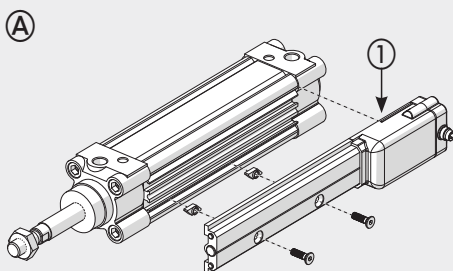
Broche	Couleur	Fonction
1	Marron	Alimentation +
2	Blanche	Sortie
3	Bleue	Alimentation -
4	Noire	Blindage

FIXATION SUR L'ACTIONNEUR ET MISE EN FONCTION

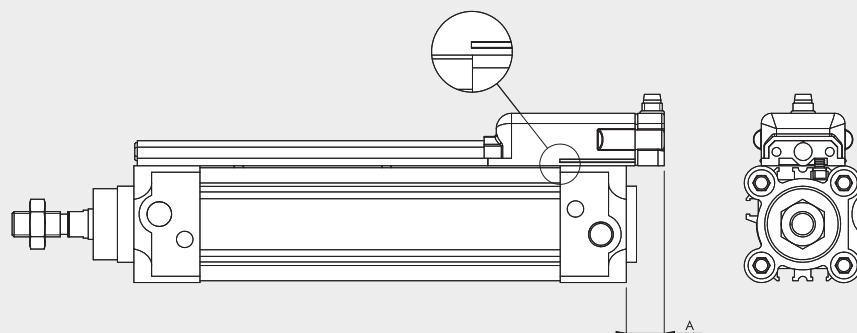
Le capteur de positionnement peut être fixé sur le vérin grâce aux deux lardons M4 à insertion verticale + 2 vis M4x14 6 pans creux à tête fraisée (code W0950000469). Dans le cas où les fonds du vérin dépasseraient par rapport au tube profilé, intercaler une ou plusieurs rondelles.

La procédure d'installation est la suivante:

1. Insérer dans la rainure en T du vérin, le bloc ou le lardon de fixation selon nécessité (fig. A);
2. Monter le capteur sur le vérin, en alignant la référence ① avec la fin du tube profilé (fig. A). Serrer légèrement les vis et faire rentrer complètement la tige du vérin (fig. B);
3. Alimenter le capteur, en câblant la sortie tension ou la sortie courant et attendre au moins 1 seconde pour que la position de l'aimant du piston du vérin soit reconnue ;
4. Pour faire glisser axialement le capteur jusqu'à ce que la valeur lue du zéro soit 0.8 V;
5. Serrer les 2 vis M4x14 six pans creux à tête fraisée sur l'élément de fixation inséré précédemment dans la rainure en T (fig. C). Selon le vérin, l'extrémité du capteur peut dépasser plus ou moins celle du fond du vérin.



DEPASSEMENT DU CAPTEUR PAR RAPPORT AU VERIN ISO 15552 SERIE A

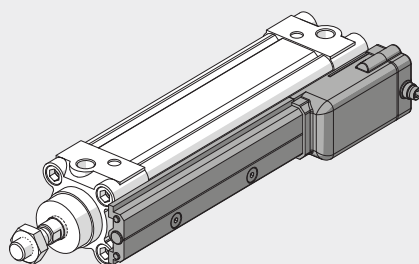


Diamètre [mm]	A [mm]
32	~ 16
40	~ 12
50	~ 12

N.B.: Dépassement pour une valeur du zéro égale à 0.8 V

CHOIX DU CAPTEUR EN FONCTION DE LA COURSE DE MESURE DE L'ACTIONNEUR

VERINS ISO 15552 TYPE A



Course de mesure [mm]	Ø 32 - Ø 40 - Ø 50	
	Modèle de capteur	
150	LTE-150	
200	LTE-200	
250	LTE-250	
300	LTE-300	
350	LTE-350	
400	LTE-400	
450	LTE-450	
500	LTE-500	

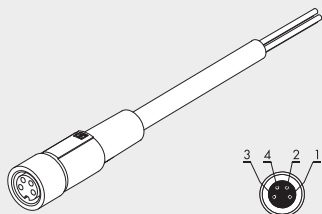
CAPTEURS DE POSITIONNEMENT LTE

Code	Désignation Metal Work	Désignation GEFRA
W0950000482	Capteur LTE-150	ONPP-A-S-0150-N
W0950000483	Capteur LTE-200	ONPP-A-S-0200-N
W0950000484	Capteur LTE-250	ONPP-A-S-0250-N
W0950000485	Capteur LTE-300	ONPP-A-S-0300-N
W0950000486	Capteur LTE-350	ONPP-A-S-0350-N
W0950000487	Capteur LTE-400	ONPP-A-S-0400-N
W0950000488	Capteur LTE-450	ONPP-A-S-0450-N
W0950000489	Capteur LTE-500	ONPP-A-S-0500-N

NOTES

ACCESSOIRES

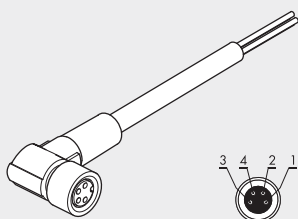
CONNECTEURS DROITS FEMELLES M8 PRECABLES



Code	Désignation
0240009100	Connecteur droit femelle M8 4 broches avec câble 2 m
0240009101	Connecteur droit femelle M8 4 broches avec câble 5 m

Broche	Couleur brin
1	Marron
2	Blanc
3	Bleu
4	Noir

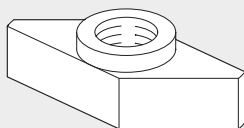
CONNECTEURS COUDÉS FEMELLES M8 PRECABLES



Code	Désignation
0240009102	Connecteur coudé femelle M8 4 broches avec câble 2 m
0240009103	Connecteur coudé femelle M8 4 broches avec câble 5 m

Broche	Couleur brin
1	Marron
2	Blanc
3	Bleu
4	Noir

KIT LARDONS DE FIXATION DU CAPTEUR DANS UNE RAINURE, A INSERTION VERTICALE

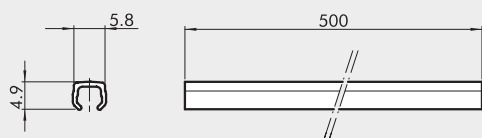


Code	Désignation	Poids [g]
W0950000469	Kit lardons de fixation rainure en T M4	4

Nota: cdt. par paire, avec 2 vis M4x14
Matériau lardon et vis: inox

NOTES

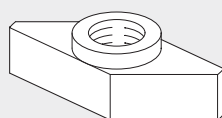
BANDE DE PROTECTION



Code	Désignation
W0950000160	Bande de protection

Nota: Cdt. unitaire

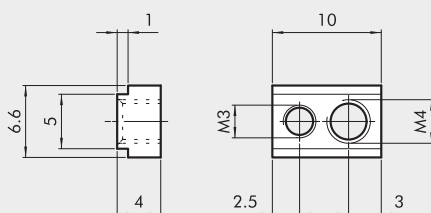
LARDONS DE FIXATION



Code	Désignation	Poids [g]
0950003001	Lardon de fixation M4	1
0950003002	Lardon de fixation M3	1

Nota: Cdt. unitaire

KIT DE FIXATION SUR RAINURE



Code	Désignation	Poids [g]
0950003000	Kit de fixation sur rainure	2

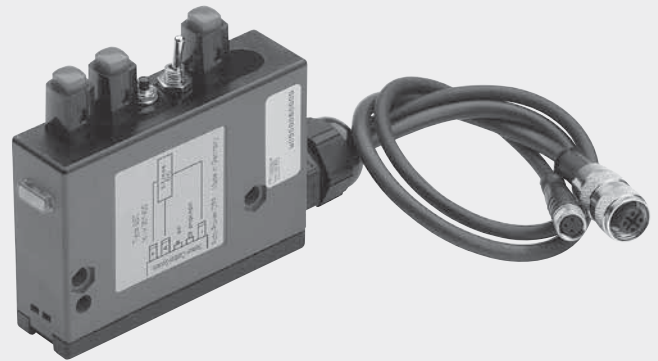
Nota: Cdt. unitaire. Livré avec 1 vis M3 et 1 vis M4.

NOTES

TESTEUR POUR UNITES DE DETECTION MAGNETIQUE

Les caractéristiques de ce testeur sont les suivantes:

- indication de fonctionnement par LED verte et signal sonore
- possibilité de tester les unités de détections sans démontage
- connexion M8, M12 et directe des 3 fils des unités de détections
- sélecteur NPN/PNP
- alimentation batterie 9V
- mise hors tension automatique

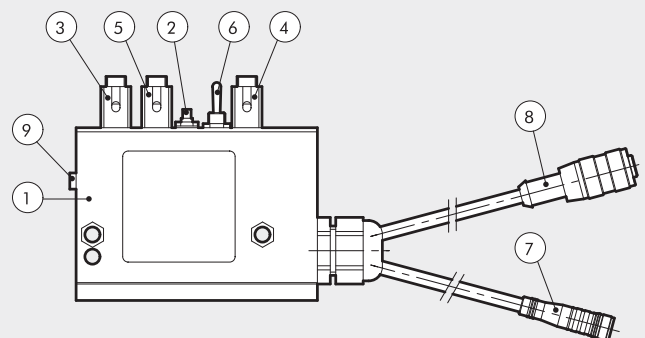


CARACTERISTIQUES TECHNIQUES

Matériaux	Coffret PA 6,6 couleur bleu
Degré de protection	IP00
Connexion	M8 et M12 type connecteur à visser avec câble L=0.4 m
Connexion supplémentaire	Nb. 3 pour connexion fil dénudé
Alimentation	9V DC (avec pile type 6LR61)
Tension interne	15V DC
Led verte	Mise sous tension
Led jaune	fonctionnement de l'unité de détections
Led rouge	batterie vide

COMPOSANTS

- ① COFFRET (PA 6.6 couleur bleu)
- ② INTERRUPTEUR GENERAL
- ③ BORNE CONDUCTEUR + (marron)
- ④ BORNE CONDUCTEUR - (bleu)
- ⑤ BORNE SORTIE (noir)
- ⑥ SELECTEUR PNP/NPN
- ⑦ CONNECTEUR M8x1
- ⑧ CONNECTEUR M12x1
- ⑨ COUVRE-LED



Code	Désignation	Dimensions [mm]	Poids [g]
W0950060000	Testeur	63x88x24	192