

# ROBINETTERIE - Vannes à guillotine

## 7.1.2. Corps en inox

### A. Unidirectionnelle

INOX

Type KNWM.009 - Etanchéité en EPDM

Type KNWM.013 - Siège métal/métal

Caractéristiques : Vanne à guillotine :

- Raccordement selon GN10 ISO 5208
- Corps en inox 316
- Pelle en inox 316
- Vis de manoeuvre en inox
- Potence en acier zingué
- Rondelle d'appui et écrou en bronze
- Vis d'arrêt et graisseur en inox
- Bouchon en plastique
- Tube de protection en acier
- Fouloir de presse-étoupe en inox
- Frette en inox 316 (non présente pour KNWM.013)
- **KNWM.009** : Etanchéité EPDM (Température de service du fluide : -10°C à +130°C)
- **KNWM.013** : Siège métal/métal non étanche (Température de service du fluide : -10°C à +130°C)
- Plaque support (Pont) en acier peint + epoxy
- De type unidirectionnel (avec un seul sens de passage)

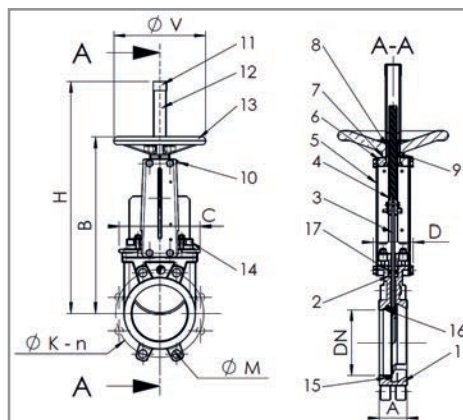


- Commande manuelle
- Volant non montant en fonte DIN GG25
- Tige montante non tournante en inox
- Faibles pertes de charges
- Peu de zone de rétention
- Possibilité de faire de la régulation sur fluide pâteux avec l'adaptation d'un diaphragme
- Trous inférieurs taraudés traversants et trous supérieurs taraudés borgnes

**Options** : Autres étanchéités sur demande (FPM (Viton®), PTFE, SILICONE, NBR, CSM (Hypalon®), passage bidirectionnel sur demande, commande à chaîne, boîtier de fin de course, déflecteur, ponts latéraux inox.

**Applications** : Eau, eaux usées, pâte à papier, pulvérulents, agro-alimentaire, chimie suivant la compatibilité avec la matière d'étanchéité, cimenteries, transport pneumatique, stockage.

Référence		DN	PN	GN	A	B	C	D	ØV	H	ØK	n	ØM
Etanchéité EPDM	Siège métal/métal				(mm)								
KNWM.009.050	KNWM.013.050	50	10	10	40	283	124	83	200	348	125	4	4xM16
KNWM.009.065	KNWM.013.065	65			40	308	139	83	200	388	145	4	4xM16
KNWM.009.080	KNWM.013.080	80			50	333	154	83	200	413	160	8	4xM16
KNWM.009.100	KNWM.013.100	100			50	378	174	83	200	488	180	8	4xM16
KNWM.009.125	KNWM.013.125	125			50	423	189	93	250	564	210	8	4xM16
KNWM.009.150	KNWM.013.150	150			60	474	220	93	250	635	240	8	4xM20
KNWM.009.200	KNWM.013.200	200			60	593	275	108	310	809	295	8	4xM20
KNWM.009.250	KNWM.013.250	250			70	685	326	108	310	946	350	12	8xM20
KNWM.009.300	KNWM.013.300	300			70	792	380	108	310	1118	400	12	8xM20
KNWM.009.350	KNWM.013.350	350			7	10	96	900	438	290	500	1282	460
KNWM.009.400	KNWM.013.400	400	100	978			494	290	500	1441	515	16	10xM24
KNWM.009.450	KNWM.013.450	450	106	1105			547	290	500	1587	565	20	14xM24
KNWM.009.500	KNWM.013.500	500	110	1215			613	290	500	1809	620	20	14xM24
KNWM.009.600	KNWM.013.600	600	4	10	110	1418	716	290	500	2060	725	20	14xM27
					110	1418	716	290	500	2060	725	20	14xM27



Accessoires pour vannes à guillotine  
Voir p. 156

Vannes à papillon  
Voir p. 80

Vibrateurs pneumatiques  
Voir p. 291

Vannes à manchon  
Voir p. 167