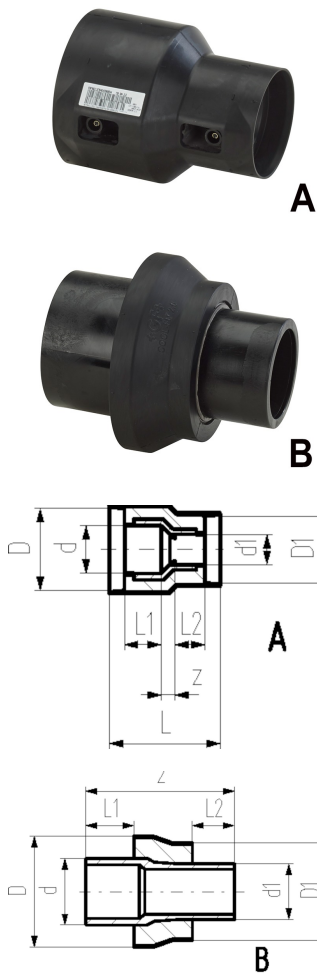


COOL-FIT 2.0 Réduction

Exécution:

- PE100 SDR11 pré-isolé, métrique
- Isolation en mousse GF HE
- Résistant aux impacts Couleur : noir
- A: Raccord électrosoudable avec lèvre d'étanchéité intégrée pour un assemblage étanche à l'eau et à la vapeur
- B: Raccord à bout lisse



d/D (mm)	d1/D1 (mm)	PN (bar)	Code	poids (kg)	L (mm)	L1 (mm)	L2 (mm)	z (mm)	Closest inch (inch)	Type
40/90	32/75	16	738 904 206	0,125	131	40	36	17	1 ¼ - 1	A
50/90	32/75	16	738 904 209	0,154	139	44	36	21	1 ½ - 1	A
50/90	40/90	16	738 904 210	0,153	137	44	40	15	1 ½ - 1 ¼	A
63/110	32/75	16	738 904 212	0,198	148	48	36	26	2 - 1	A
63/110	40/90	16	738 904 213	0,221	147	48	40	21	2 - 1 ¼	A
63/110	50/90	16	738 904 214	0,219	147	48	44	17	2 - 1 ½	A
90/140	63/110	16	738 904 222	0,464	187	62	48	39	3 - 2	A
110/160	90/140	16	738 904 229	0,799	214	72	62	42	4 - 3	A
75/125	63/110	16	738 904 318	0,244		55	48	170	2 ½ - 2	B
90/140	63/110	16	738 904 322	0,360		62	48	190	3 - 2	B
90/140	75/125	16	738 904 323	0,395		62	55	190	3 - 2 ½	B
110/160	63/110	16	738 904 327	0,523		72	48	205	4 - 2	B
110/160	75/125	16	738 904 328	0,553		72	55	205	4 - 2 ½	B
110/160	90/140	16	738 904 329	0,599		84	62	205	4 - 3	B
140/200	63/110	16	738 904 340	0,917		84	48	225	5 - 2	B
140/200	75/125	16	738 904 341	0,997		84	55	237	5 - 2 ½	B
140/200	90/140	16	738 904 342	1,039		84	62	238	5 - 3	B
140/200	110/160	16	738 904 343	1,051		84	72	233	5 - 4	B

Les données techniques ne sont pas des "contraintes techniques". Elles ne représentent aucune caractéristiques garanties ni ne garantissent aucune propriétés d'une durabilité garantie . Elles sont soumises à des modifications . Nos conditions générales de vente sont applicables.

Georg Fischer Piping Systems Ltd, Postfach, CH-8201 Schaffhausen/Switzerland

Phone +41 -(0)52-631 1111

e-mail: info.ps@georgfischer.com

Internet: <http://www.gfps.com>