

Vanne à membrane, Métallique

Conception

Les vannes à membrane à commande manuelle type GEMÜ 601, 612 et 673 disposent d'un volant en plastique résistant à la température, GEMÜ 602 dispose d'un volant en inox. Le carter ainsi que le mécanisme de l'actionneur sont entièrement constitués d'acier inoxydable. Les vannes sont équipées en standard d'un indicateur optique de position et d'un limiteur de serrage augmentant la durée de vie de la membrane.

Caractéristiques

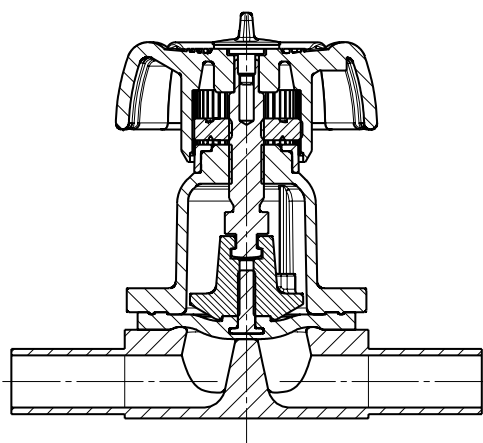
- Convient pour les fluides neutres ou agressifs* sous la forme liquide ou gazeuse
- Actionneur résistant chimiquement
- Compatible avec les cycles de CIP/SIP et stérilisable
- Autoclavable
- Insensible aux fluides chargés en particules
- Corps de vanne et membranes disponibles dans différents matériaux et différentes versions
- Encombrement réduit adapté aux espaces très exigus
- Réglage du débit minimal grâce au limiteur de serrage

Avantages

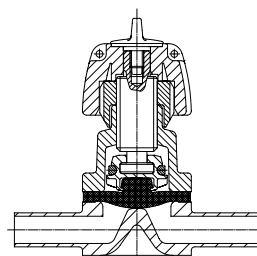
- Etanchéité hermétique entre le fluide et l'actionneur
- Sens du débit quelconque
- Montage permettant une vidange optimale
- Longue durée de vie de la membrane grâce au limiteur de serrage breveté (US-Pat. 5 377 956)
- Corps de vanne également disponible en version multivoies (bloc M ou corps en T) ou en corps de vanne de fond de cuve

* Voir données techniques du fluide de service en page 2

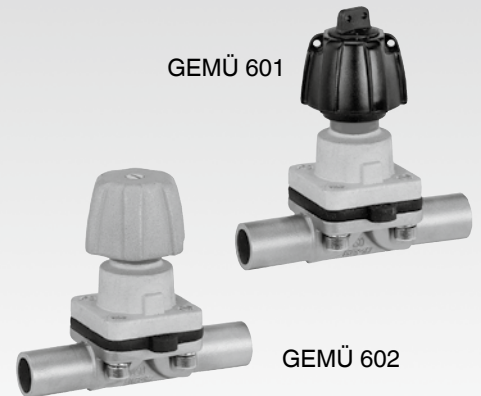
Vue en coupe



GEMÜ 612



GEMÜ 601



GEMÜ 601

GEMÜ 602



GEMÜ 612



GEMÜ 673

Données techniques

Fluide de service

Convient pour les fluides neutres ou agressifs, sous la forme liquide ou gazeuse respectant les propriétés physiques et chimiques des matériaux du corps et de la membrane.

Températures

Température du fluide

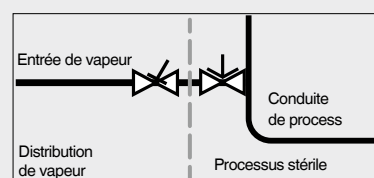
FPM (Code 4/4A)	-10 ... 90 °C
EPDM (Code 13/3A)	-10 ... 100 °C
EPDM (Code 17)	-10 ... 100 °C
PTFE (Code 52/5A)	-10 ... 100 °C
PTFE (Code 5E)	-10 ... 100 °C

Température de stérilisation ⁽¹⁾

FPM (Code 4/4A)	Non utilisable
EPDM (Code 13/3A)	max. 150 °C ⁽²⁾ , max. 60 min par cycle
EPDM (Code 17)	max. 150 °C ⁽²⁾ , max. 180 min par cycle
PTFE (Code 52/5A)	max. 150 °C ⁽²⁾ , aucune limite de temps par cycle
PTFE (Code 5E)	max. 150 °C ⁽²⁾ , aucune limite de temps par cycle

¹ La température de stérilisation est valable pour la vapeur d'eau (vapeur saturée) et l'eau surchauffée.

² Lorsque les membranes EPDM sont exposées pendant un certain temps aux températures de stérilisation ci-dessus, leur durée de vie se trouve réduite. Dans ce cas, les cycles de maintenance doivent être adaptés en conséquence. Ceci vaut également pour les membranes PTFE soumises à de fortes variations de températures. Les membranes PTFE peuvent également être utilisées comme écrans pare-vapeur. Dans ce cas, leur durée de vie se trouve toutefois limitée. Les cycles de maintenance doivent être équilibrés en conséquence. Les vannes à clapet GEMÜ 555 et 505 conviennent tout particulièrement pour une utilisation dans le domaine de la production et de la distribution de vapeur. Pour les interfaces entre la vapeur et les conduites de process, la disposition suivante des vannes, a fait ses preuves: vanne à clapet pour la fermeture des conduites de vapeur et vanne à membrane comme interface avec les conduites de process.



Température ambiante

0 ... 60 °C

Pression de service [bar]

Type	Taille de membrane	Diamètre Nominal	EPDM / FPM		PTFE		
			Matériau de la membrane	Tous les matériaux du corps	Matériau de la membrane	Corps en inox forgé	Corps en inox de fonderie ou en fonte grise
GEMÜ 601/602	8	DN 4 - 15	3A, 4A, 17	0 - 10	5A	0 - 10	0 - 6
GEMÜ 612	10	DN 10 - 20	4, 13, 17	0 - 10	52	0 - 10	0 - 6
GEMÜ 673	25	DN 15 - 25	4, 13, 17	0 - 10	5E	0 - 10	0 - 6
	40	DN 32 - 40	4, 13, 17	0 - 10	5E	0 - 10	0 - 6
	50	DN 50 - 65	4, 13, 17	0 - 10	5E	0 - 10	0 - 6

Toutes les pressions sont données en bars relatifs. Les pressions de service max. sont déterminées avec la pression de service appliquée en statique vanne fermée d'un côté du siège. L'étanchéité au siège et vers l'extérieur est garantie pour les données ci-dessus. Complément d'informations sur les pressions de service appliquées des 2 côtés ou pour des fluides high purity sur demande.

Données techniques

Kv [m ³ /h]									
	Norme du tube		DIN	EN 10357 série B (auparavant DIN 11850 série 1)	EN 10357 série A (auparavant DIN 11850 série 2) / DIN 11866 série A	DIN 11850 série 3	SMS 3008	ASME BPE / DIN 11866 série C	ISO 1127 / EN 10357 série C / DIN 11866 série B
	Code du raccordement		0	16	17	18	37	59	60
Type	MG	DN							
GEMÜ 601/602	8	4	0,5	-	-	-	-	-	-
		6	-	-	1,1	-	-	-	1,2
		8	-	-	1,3	-	-	0,6	2,2
		10	-	2,1	2,1	2,1	-	1,3	-
		15	-	-	-	-	-	2,0	-
GEMÜ 612	10	10	-	2,4	2,4	2,4	-	2,2	3,3
		15	3,3	3,8	3,8	3,8	-	2,2	4,0
		20	-	-	-	-	-	3,8	-
GEMÜ 673	25	15	4,1	4,7	4,7	4,7	-	-	7,4
		20	6,3	7,0	7,0	7,0	-	4,4	13,2
	40	25	13,9	15,0	15,0	15,0	12,6	12,2	16,2
		32	25,3	27,0	27,0	27,0	26,2	-	30,0
		40	29,3	30,9	30,9	30,9	30,2	29,5	32,8
	50	50	46,5	48,4	48,4	48,4	51,7	50,6	55,2
		65	-	-	-	-	62,2	61,8	-

MG = taille de membrane

Valeurs de Kv déterminées selon DIN EN 60534, pression d'entrée 5 bars, Δp 1 bar, corps de vanne inox (inox forgé) et membrane en élastomère souple.

Les valeurs Kv peuvent différer selon les configurations du produit (ex : autres matériaux de membrane ou du corps). En général, toutes les membranes sont soumises à l'influence de la pression, de la température, du process et des couples de serrage. C'est pourquoi ces valeurs Kv peuvent dépasser les limites de tolérance du standard.

Données pour la commande

Type de vanne	Code
GEMÜ 601 taille de membrane 8	601
GEMÜ 602 taille de membrane 8 volant en inox	602
GEMÜ 612 taille de membrane 10	612
GEMÜ 673 taille de membrane 25 - 50	673

Forme du corps	Code
Fond de cuve	B**
Passage en ligne	D
Multivoies	M**
Corps en T	T*

* Voir dimensions dans la brochure «Vannes en T pour applications stériles»

** Configurations et dimensions sur demande et à partir des spécifications du client

Raccordement	Code
Embouts à souder	
Embouts DIN	0
Embouts EN 10357 série B (auparavant DIN 11850 série 1)	16
Embouts EN 10357 série A (auparavant DIN 11850 série 2) / DIN 11866 série A	17
Embouts DIN 11850 série 3	18
Embouts JIS-G 3447	35
Embouts JIS-G 3459	36
Embouts SMS 3008	37
Embouts BS 4825 partie 1	55
Embouts ASME BPE / DIN 11866 série C	59
Embouts ISO 1127 / EN 10357 série C / DIN 11866 série B	60
Embouts ANSI/ASME B36.19M Schedule 10s	63
Embouts ANSI/ASME B36.19M Schedule 40s	65
Raccords à visser	
Orifices taraudés DIN ISO 228	1
Raccords laitiers filetés DIN 11851	6
Un côté raccord laitier fileté un côté raccord union, DIN 11851	62
Raccords à visser stériles sur demande	
Brides (GEMÜ 673)	
Brides EN 1092 / PN16 / forme B, encombrement EN 558, série 1, ISO 5752, série de base 1	8
Brides ANSI Class 150 RF, encombrement MSS SP-88	38
Brides ANSI Class 125/150 RF, encombrement EN 558, série 1, ISO 5752, série de base 1	39

Tableau de correspondance des raccordements/matériaux du corps de vanne voir page 14

Raccordement	Code
Raccords clamps	
Clamps ASME BPE pour tube ASME BPE, encombrement ASME BPE	80
Clamps DIN 32676 série B pour tube EN ISO 1127, encombrement EN 558, série 7	82
Clamps ASME BPE pour tube ASME BPE, encombrement EN 558, série 7	88
Clamps DIN 32676 série A pour tube DIN 11850, encombrement EN 558, série 7	8A
Clamps SMS 3017 pour tube SMS 3008, encombrement EN 558, série 7	8E
Clamps stériles sur demande	

Tableau de correspondance des raccordements/matériaux du corps de vanne voir page 14

Matériau du corps	Code
EN-GJS-400-18-LT (Fonte sphéroïdale) revêtue PFA	17
EN-GJS-400-18-LT (Fonte sphéroïdale) revêtue PP	18
1.4435, Inox de fonderie	C3
1.4408, Inox de fonderie	37
1.4435 (316L), Inox forgé	40
1.4435 (BN2), Inox forgé Δ Fe<0,5%	42
1.4539, Inox forgé	F4

Matériau de la membrane	Code
FPM	4 4A*
EPDM	13 3A*
EPDM	17 17*
EPDM	36
PTFE/EPDM convexe en 2 pièces	5E -
PTFE/EPDM, PTFE vulcanisé	52** 5A*

* pour taille de membrane 8 ** pour taille de membrane 10

Conformité FDA des matériaux, excepté codes 4 et 4A

Fonction de commande	Code
Commande manuelle	0

Type d'actionneur	Code
Avec limiteur de serrage, volant noir GEMÜ 601 pour taille de membrane 8	0TS
Avec limiteur de serrage, volant métallique GEMÜ 602 pour taille de membrane 8	0TM
Avec limiteur de serrage, volant noir GEMÜ 612 pour taille de membrane 10	1TS
Avec limiteur de serrage, volant noir GEMÜ 673 pour taille de membrane 25	2TS
Avec limiteur de serrage, volant noir GEMÜ 673 pour taille de membrane 40	3TS
Avec limiteur de serrage, volant noir GEMÜ 673 pour taille de membrane 50	4TS

Données pour la commande

États de surface intérieure pour les corps forgés et les corps de bloc usinés ¹

Surfaces intérieures en contact avec le fluide	Polies mécaniquement ²		Électropolies	
	Classe d'hygiène DIN 11866	Code	Classe d'hygiène DIN 11866	Code
Ra ≤ 0,80 µm	H3	1502	HE3	1503
Ra ≤ 0,60 µm	-	1507	-	1508
Ra ≤ 0,40 µm	H4	1536	HE4	1537
Ra ≤ 0,25 µm ³	H5	1527	HE5	1516

Surfaces intérieures en contact avec le fluide selon ASME BPE 2016 ⁴	Polies mécaniquement ²		Électropolies	
	ASME BPE Désignation de la surface	Code	ASME BPE Désignation de la surface	Code
Ra max. = 0,76 µm (30 µinch)	SF3	SF3	-	-
Ra Max. = 0,64 µm (25 µinch)	SF2	SF2	SF6	SF6
Ra Max. = 0,51 µm (20 µinch)	SF1	SF1	SF5	SF5
Ra max. = 0,38 µm (15 µinch)	-	-	SF4	SF4

États de surface intérieure pour les corps en inox de fonderie

Surfaces intérieures en contact avec le fluide	Polies mécaniquement ²	
	Classe d'hygiène DIN 11866	Code
Ra ≤ 6,30 µm	-	1500
Ra ≤ 0,80 µm	H3	1502
Ra ≤ 0,60 µm	-	1507

¹ Dans des cas particuliers, les états de surface des corps de vanne réalisés suivant les spécifications du client peuvent être restreints.

² Ou toute autre finition de surface permettant d'atteindre la valeur Ra (selon ASME BPE).

³ La valeur Ra maximale pouvant être atteinte pour un diamètre interne de tuyau < 6 mm est de 0,38 µm.

⁴ En cas d'utilisation de ces surfaces, les corps portent des marquages conformes aux prescriptions de l'ASME BPE.

Les surfaces sont uniquement disponibles pour les corps de vanne réalisés avec des matériaux (par ex. matériau GEMÜ code 40, 41, F4, 44) et des raccords (par ex. raccord GEMÜ code 59, 80, 88) selon ASME BPE.

Ra selon DIN EN ISO 4288 et ASME B46.1

Données pour la commande

Fonction spéciale	Code
Version conforme aux exigences 3-A	M

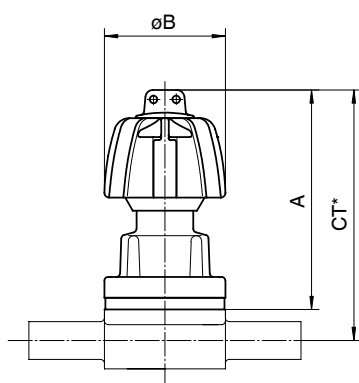
Exemple de référence	601	8	D	60	C3	5A	0	0TS	1500	M
Type	601									
Diamètre Nominal		8								
Forme du corps (Code)			D							
Raccordement (Code)				60						
Matériau du corps (Code)					C3					
Matériau de la membrane (Code)						5A				
Fonction de commande (Code)							0			
Type d'actionneur (Code)								0TS		
État de surface (Code)									1500	
Fonction spéciale (Code)										M

Dimensions [mm]

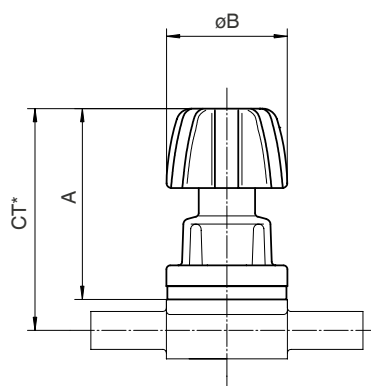
Dimensions de l'actionneur

Type	Taille de membrane	A	Ø B	Poids [kg]
GEMÜ 601	8	58	32	0,10
GEMÜ 602	8	54	32	0,15
GEMÜ 612	10	80	60	0,40
GEMÜ 673	25	102	90	0,70
	40	119	114	1,30
	50	136	140	2,05

GEMÜ 601 / 602

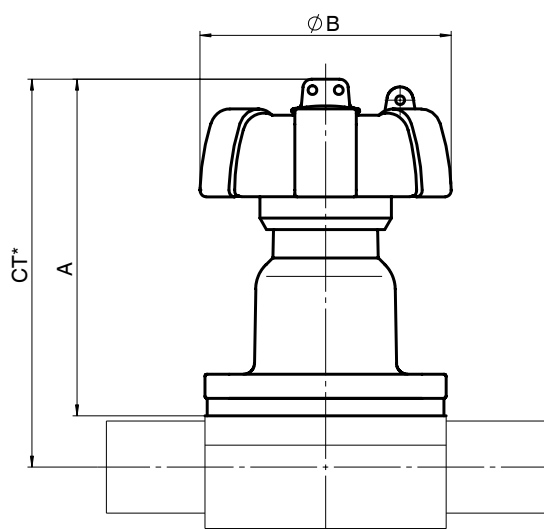


GEMÜ 601



GEMÜ 602

GEMÜ 612 / 673



* CT = A + H1 (voir dimensions du corps)

Dimensions du corps [mm]

Embout à souder, code du raccordement 0, 16, 17, 18 Matériaux du corps : inox de fonderie (code C3), inox forgé (code 40, F4)

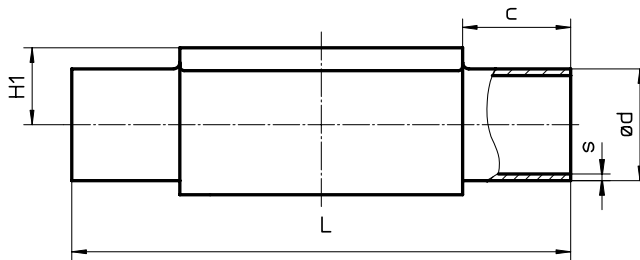
Type	Norme du tube							DIN		EN 10357 série B (auparavant DIN 11850 série 1)		EN 10357 série A (auparavant DIN 11850 série 2) / DIN 11866 série A		DIN 11850 série 3		Poids [kg]
	Code du raccordement							0		16		17		18		
	MG	DN	NPS	L	c	H1*	H1**	ød	s	ød	s	ød	s	ød	s	
GEMÜ 601, 602	8	4	-	72	20	8,5	6	1,0	-	-	-	-	-	-	0,09	
		6	-	72	20	8,5	-	-	-	-	8	1,0	-	-	0,09	
		8	1/4"	72	20	8,5	-	-	-	-	10	1,0	-	-	0,09	
		10	3/8"	72	20	8,5	-	-	12	1,0	13	1,5	14	2,0	0,09	
GEMÜ 612	10	10	3/8"	108	25	12,5	-	-	12	1,0	13	1,5	14	2,0	0,30	
		15	1/2"	108	25	12,5	18	1,5	18	1,0	19	1,5	20	2,0	0,30	
GEMÜ 673	25	15	1/2"	120	25	13,0	19,0	18	1,5	18	1,0	19	1,5	20	2,0	0,62
		20	3/4"	120	25	16,0	19,0	22	1,5	22	1,0	23	1,5	24	2,0	0,58
		25	1"	120	25	19,0	19,0	28	1,5	28	1,0	29	1,5	30	2,0	0,55
	40	32	1 1/4"	153	25	24,0	26,0	34	1,5	34	1,0	35	1,5	36	2,0	1,45
		40	1 1/2"	153	25	26,0	26,0	40	1,5	40	1,0	41	1,5	42	2,0	1,32
		50	2"	173	30	32,0	32,0	52	1,5	52	1,0	53	1,5	54	2,0	2,25

* uniquement pour corps de fonderie ** uniquement pour corps forgés MG = taille de membrane
Voir tableau de correspondance des raccordement/matériaux du corps en page 14

Embout à souder, code du raccordement 60 Matériaux du corps : inox de fonderie (code C3), inox forgé (code 40, F4)

Type	Norme du tube							ISO 1127 / EN 10357 série C / DIN 11866 série B		Poids [kg]
	Code du raccordement							60		
	MG	DN	NPS	L	c	H1*	H1**	ød	s	
GEMÜ 601, 602	8	6	-	72	20	-	8,5	10,2	1,6	0,09
		8	1/4"	72	20	8,5	8,5	13,5	1,6	0,09
		10	3/8"	72	20	-	8,5	-	-	0,09
GEMÜ 612	10	10	3/8"	108	25	12,5	12,5	17,2	1,6	0,30
		15	1/2"	108	25	12,5	12,5	21,3	1,6	0,30
GEMÜ 673	25	15	1/2"	120	25	13,0	19,0	21,3	1,6	0,62
		20	3/4"	120	25	16,0	19,0	26,9	1,6	0,58
		25	1"	120	25	19,0	19,0	33,7	2,0	0,55
	40	32	1 1/4"	153	25	24,0	26,0	42,4	2,0	1,45
		40	1 1/2"	153	25	26,0	26,0	48,3	2,0	1,32
50	2"	173	30	32,0	32,0	60,3	2,0	2,25		

* uniquement pour corps de fonderie ** uniquement pour corps forgés MG = taille de membrane
Voir tableau de correspondance des raccordement/matériaux du corps en page 14



Dimensions du corps [mm]

Embout à souder, code du raccordement 35, 36, 37 Matériaux du corps : inox de fonderie (code C3), inox forgé (code 40, F4)

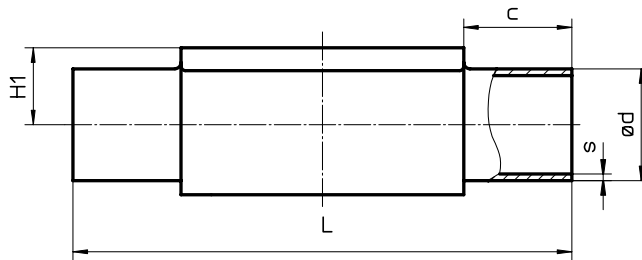
Type	Norme du tube							JIS-G 3447		JIS-G 3459		SMS 3008		Poids [kg]
	Code du raccordement							35		36		37		
	MG	DN	NPS	L	c	H1*	H1**	ød	s	ød	s	ød	s	
GEMÜ 601, 602	8	6	-	72	20	-	8,5	-	-	10,5	1,20	-	-	0,09
		8	1/4"	72	20	-	8,5	-	-	13,8	1,65	-	-	0,09
GEMÜ 612	10	10	3/8"	108	25	-	12,5	-	-	17,3	1,65	-	-	0,30
		15	1/2"	108	25	-	12,5	-	-	21,7	2,10	-	-	0,30
GEMÜ 673	25	15	1/2"	120	25	-	19,0	-	-	21,7	2,10	-	-	0,62
		20	3/4"	120	25	-	19,0	-	-	27,2	2,10	-	-	0,58
		25	1"	120	25	19,0	19,0	25,4	1,2	34,0	2,80	25,0	1,2	0,55
	40	32	1 1/4"	153	25	-	26,0	31,8	1,2	42,7	2,80	33,7	1,2	1,45
		40	1 1/2"	153	25	26,0	26,0	38,1	1,2	48,6	2,80	38,0	1,2	1,32
	50	50	2"	173	30	32,0	32,0	50,8	1,5	60,5	2,80	51,0	1,2	2,25
65		2 1/2"	173	30	-	34,0	63,5	2,0	-	-	63,5	1,6	2,20	

* uniquement pour corps de fonderie ** uniquement pour corps forgés MG = taille de membrane
Voir tableau de correspondance des raccordement/matériaux du corps en page 14

Embout à souder, code du raccordement 55, 59, 63, 65 Matériaux du corps : inox de fonderie (code C3), inox forgé (code 40, F4)

Type	Norme du tube							BS 4825 Part 1		ASME BPE / DIN 11866 série C		ANSI/ASME B36.19M Schedule 10s		ANSI/ASME B36.19M Schedule 40s		Poids [kg]
	Code du raccordement							55		59		63		65		
	MG	DN	NPS	L	c	H1*	H1**	ød	s	ød	s	ød	s	ød	s	
GEMÜ 601, 602	8	6	-	72	20	-	8,5	-	-	-	-	10,3	1,24	10,3	1,73	0,09
		8	1/4"	72	20	8,5	8,5	6,35	1,2	6,35	0,89	13,7	1,65	13,7	2,24	0,09
		10	3/8"	72	20	8,5	8,5	9,53	1,2	9,53	0,89	-	-	-	-	0,09
		15	1/2"	72	20	8,5	8,5	12,70	1,2	12,70	1,65	-	-	-	-	0,09
GEMÜ 612	10	10	3/8"	108	25	-	12,5	9,53	1,2	9,53	0,89	17,1	1,65	17,1	2,31	0,30
		15	1/2"	108	25	-	12,5	12,70	1,2	12,70	1,65	21,3	2,11	21,3	2,77	0,30
		20	3/4"	108	25	12,5	12,5	19,05	1,2	19,05	1,65	-	-	-	-	0,30
GEMÜ 673	25	15	1/2"	120	25	-	19,0	-	-	-	-	21,3	2,11	21,3	2,77	0,62
		20	3/4"	120	25	16,0	19,0	19,05	1,2	19,05	1,65	26,7	2,11	26,7	2,87	0,58
		25	1"	120	25	19,0	19,0	-	-	25,40	1,65	33,4	2,77	33,4	3,38	0,55
	40	32	1 1/4"	153	25	-	26,0	-	-	-	-	42,2	2,77	42,2	3,56	1,45
		40	1 1/2"	153	25	26,0	26,0	-	-	38,10	1,65	48,3	2,77	48,3	3,68	1,32
	50	50	2"	173	30	32,0	32,0	-	-	50,80	1,65	60,3	2,77	60,3	3,91	2,25
65		2 1/2"	173	30	-	34,0	-	-	63,50	1,65	-	-	-	-	2,10	

* uniquement pour corps de fonderie ** uniquement pour corps forgés MG = taille de membrane
Voir tableau de correspondance des raccordement/matériaux du corps en page 14

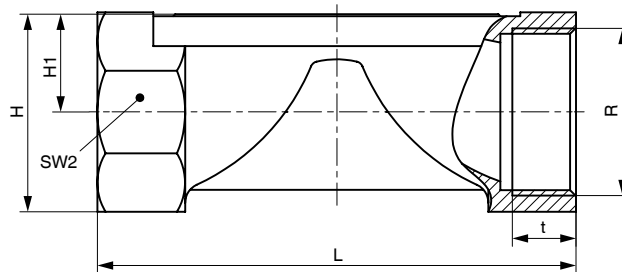


Dimensions du corps [mm]

Orifices taraudés, code du raccordement 1 matériau du corps: inox de fonderie (codes 37)

Type	MG	DN	R	H	H1	t	L	SW2	Nombre de pans	Poids [kg]
GEMÜ 601/602	8	8	G 1/4	19	9	11	72	18	6	0,09
GEMÜ 612	10	12	G 3/8	25	13	12	55	22	2	0,17
		15	G 1/2	30	15	15	68	27	2	0,26
GEMÜ 673	25	15	G 1/2	29	16	15	85	27	6	0,32
		20	G 3/4	32	16	16	85	32	6	0,34
		25	G 1	37	16	13	110	41	6	0,39
	40	32	G 1 1/4	49	24	20	120	50	8	0,88
		40	G 1 1/2	52	24	18	140	55	8	0,93
50	50	G 2	68	33	26	165	70	8	1,56	

MG = Taille de membrane

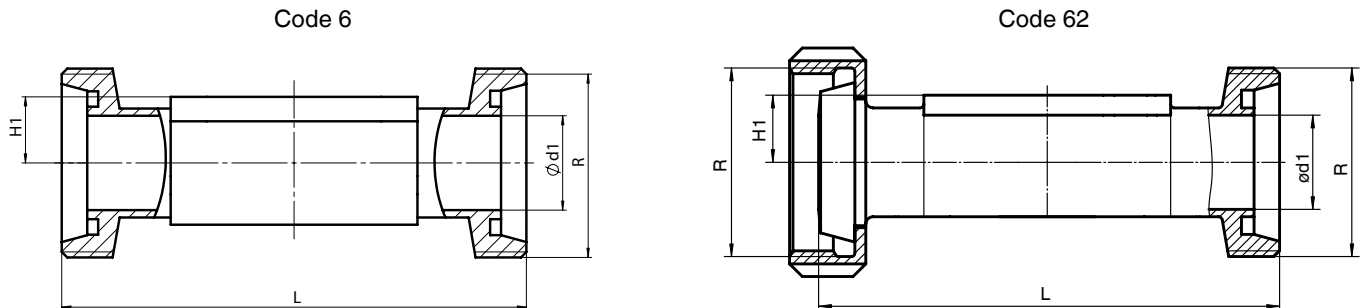


Dimensions du corps [mm]

Raccords à visser, code du raccordement 6, 62 Matériau du corps : inox forgé (code 40)

Type	MG	DN	H1	ød1	Raccords selon DIN 405 R	Code 6 L	Code 62 L	Poids [kg]
GEMÜ 601/602	8	10	8,5	10,0	RD 28 x 1/8	92	90	0,21
GEMÜ 612	10	10	12,5	10,0	RD 28 x 1/8	118	116	0,33
		15	12,5	16,0	RD 34 x 1/8	118	116	0,35
GEMÜ 673	25	15	19,0	16,0	RD 34 x 1/8	118	116	0,71
		20	19,0	20,0	RD 44 x 1/6	118	114	0,78
		25	19,0	26,0	RD 52 x 1/6	128	127	0,79
	40	32	26,0	32,0	RD 58 x 1/6	147	147	1,66
		40	26,0	38,0	RD 65 x 1/6	160	160	1,62
50	50	32,0	50,0	RD 78 x 1/6	191	191	2,70	

MG = Taille de membrane



Dimensions du corps [mm]

Raccords à brides - DIN EN 1092, code du raccordement 8
Matériaux du corps : GGG 40.3 (code 17, 18), inox de fonderie (code C3),
inox forgé (code 40)

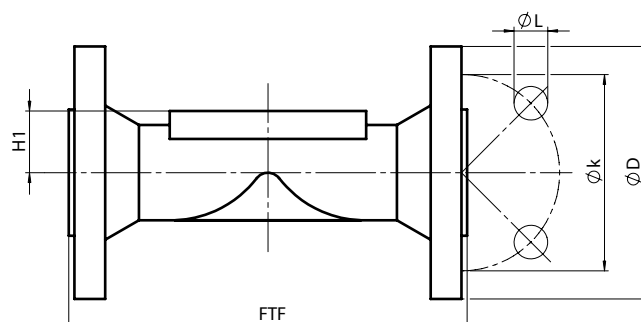
Type	MG	DN	øD	øk	øL	Nombre de vis	H1			FTF	Poids [kg]
							Code du matériau C3	Code du matériau 39	Code du matériau 40		
GEMÜ 673	25	15	95	65	14	4	18,0	13,0	19,0	130*	1,85
		20	105	75	14	4	20,5	16,0	19,0	150	2,35
		25	115	85	14	4	23,0	19,0	19,0	160	2,85
	40	32	140	100	19	4	28,7	24,0	26,0	180	4,90
		40	150	110	19	4	33,0	26,0	26,0	200	5,65
		50	165	125	19	4	39,0	32,0	32,0	230	7,45

*Matériau code C3, 40 FTF = 150 (pas d'encombrement DIN) MG = taille de membrane
 Voir tableau de correspondance des raccordement/matériaux du corps en page 14

Raccords à brides - ANSI Class 125/150 RF, code du raccordement 38, 39
Matériaux du corps : GGG 40.3 (code 17, 18), inox de fonderie (code C3),
inox forgé (code 40)

Type	MG	DN	øD	øk	øL	Nombre de vis	H1			FTF		Poids [kg]
							Code du matériau C3	Code du matériau 39	Code du matériau 40	Code du raccordement 38	Code du raccordement 39	
GEMÜ 673	25	15	90	60,3	15,9	4	18,0	13,0	19,0	-	130	1,85
		20	100	69,9	15,9	4	20,5	16,0	19,0	146	150	2,35
		25	110	79,4	15,9	4	23,0	19,0	19,0	146	160	2,85
	40	32	115	88,9	15,9	4	28,7	24,0	26,0	-	180	4,90
		40	125	98,4	15,9	4	33,0	26,0	26,0	175	200	5,65
		50	150	120,7	19,0	4	39,0	32,0	32,0	200	230	7,45

MG = taille de membrane Voir tableau de correspondance des raccordement/matériaux du corps en page 14



Dimensions du corps [mm]

Raccords clamps, code du raccordement 80, 82, 88, 8A, 8E Matériau du corps : inox forgé (code 40, F4)

Type	Raccordement à la tuyauterie pour clamp				ASME BPE						ISO 1127 / EN 10357 série C / DIN 11866 série B			EN 10357 série A (auparavant DIN 11850 série 2) / DIN 11866 série A			SMS 3008			Poids [kg]	
	Raccord clamp				ASME BPE						DIN 32676 série B			DIN 32676 série A			ISO 2852 / SMS 3017				
	Code du raccordement Clamp				80			88			82			8A			8E				
	MG	DN	NPS	H1	ød1	ød3	L	ød1	ød3	L	ød1	ød3	L	ød1	ød3	L	ød1	ød3	L		
GEMÜ 601/602	8	6	1/8"	8,5	-	-	-	-	-	-	7,0	25,0	63,5	6	25,0	63,5	-	-	-	-	
		8	1/4"	8,5	4,57	25,0	63,5	-	-	-	10,3	25,0	63,5	8	25,0	63,5	-	-	-	-	0,15
		10	3/8"	8,5	7,75	25,0	63,5	-	-	-	-	-	-	10	34,0	88,9	-	-	-	-	0,18
		15	1/2"	8,5	9,40	25,0	63,5	9,40	25,0	108	-	-	-	-	-	-	-	-	-	-	0,18
GEMÜ 612	10	10	3/8"	12,5	-	-	-	-	-	-	14,0	25,0	108,0	10	34,0	108,0	-	-	-	-	0,30
		15	1/2"	12,5	9,40	25,0	88,9	9,40	25,0	108	18,1	50,5	108,0	16	34,0	108,0	-	-	-	-	0,43
		20	3/4"	12,5	15,75	25,0	101,6	15,75	25,0	117	-	-	-	-	-	-	-	-	-	-	0,43
GEMÜ 673	25	15	1/2"	19,0	-	-	-	-	-	-	18,1	50,5	108,0	16	34,0	108,0	-	-	-	-	0,75
		20	3/4"	19,0	15,75	25,0	101,6	15,75	25,0	117	23,7	50,5	117,0	20	34,0	117,0	-	-	-	-	0,71
		25	1"	19,0	22,10	50,5	114,3	22,10	50,5	127	29,7	50,5	127,0	26	50,5	127,0	22,6	50,5	127	0,63	
	40	32	1 1/4"	26,0	-	-	-	-	-	-	38,4	64,0	146,0	32	50,5	146,0	31,3	50,5	146	1,62	
		40	1 1/2"	26,0	34,80	50,5	139,7	34,80	50,5	159	44,3	64,0	159,0	38	50,5	159,0	35,6	50,5	159	1,50	
	50	50	2"	32,0	47,50	64,0	158,8	47,50	64,0	190	56,3	77,5	190,0	50	64,0	190,0	48,6	64,0	190	2,50	
65		2 1/2"	34,0	60,20	77,5	193,8	60,20	77,5	216	-	-	-	-	-	-	60,3	77,5	216	2,30		

MG = taille de membrane

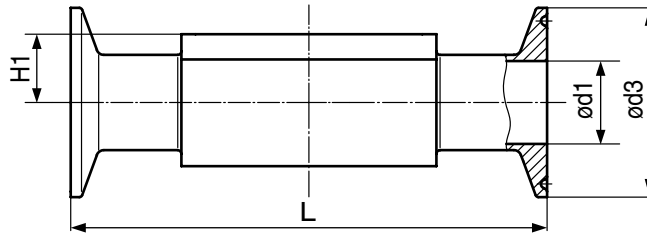


Tableau de correspondance des raccords/matériaux du corps de vanne GEMÜ 601, 602, 612, 673

Type		Embouts																									
		Code du raccordement		0		16		17		18		35		36		37		55		59		60		63		65	
		Code du matériau		C3	40	40	C3	40	40	40	40	40	C3	40	40	C3	40	40	C3	40	C3	40	40	40	40	40	40
		MG	DN																								
GEMÜ 601/602	8	4	X	X	-	-	-	-	-	-	-	-	-	-	-	-	-	-	-	-	-	-	-	-	-	-	
		6	-	-	-	X	X	-	-	X	-	-	-	-	-	-	-	-	-	-	-	X	X	X	X	X	
		8	-	-	-	X	X	-	-	X	-	-	X	X	X	X	X	X	X	X	X	X	X	X	X	X	
		10	-	-	X	X	X	X	X	-	-	-	-	X	X	X	X	X	X	X	X	X	X	X	X	X	
		15	-	-	-	-	-	-	-	-	-	-	-	X	X	X	X	X	X	X	X	X	X	X	X	X	
GEMÜ 612	10	10	-	-	X	X	X	X	X	-	X	-	-	X	-	X	X	X	X	X	X	X	X	X	X		
		15	-	X	X	X	X	X	X	-	X	-	-	X	-	X	X	X	X	X	X	X	X	X	X		
		20	-	-	-	-	-	-	-	-	-	-	-	-	X	X	X	X	X	X	X	X	X	X	X		
GEMÜ 673	25	15	-	X	X	X	X	X	X	-	X	-	-	-	-	-	X	X	X	X	X	X	X	X	X		
		20	-	X	X	X	X	X	X	-	X	-	-	X	X	X	X	X	X	X	X	X	X	X	X		
		25	-	X	X	X	X	X	X	X	X	X	X	-	X	X	X	X	X	X	X	X	X	X	X		
	40	32	-	X	X	X	X	X	X	X	X	X	-	X	-	-	-	X	X	X	X	X	X	X	X		
		40	-	X	X	X	X	X	X	X	X	X	X	-	X	X	X	X	X	X	X	X	X	X	X		
	50	50	-	X	X	X	X	X	X	X	X	X	X	-	X	X	X	X	X	X	X	X	X	X	X		
		65	-	-	-	-	-	-	-	-	X	-	-	-	-	-	X	-	-	-	-	-	-	-	-		

La disponibilité du matériau code 42, F4 est identique au code 40

MG = taille de membrane

			Raccords à visser			Clamps					Raccords à brides											
Type		Code du raccordement		1	6	62	80	82	88	8A	8E	8				38		39				
		Code du matériau		37	40	40	40	40	40	40	40	40	17	18	C3	40	17	18	17	18	C3	40
		MG	DN																			
GEMÜ 601/602	8	6	-	-	-	-	K	-	K	-	-	-	-	-	-	-	-	-	-	-	-	-
		8	X	-	-	K	K	-	K	-	-	-	-	-	-	-	-	-	-	-	-	-
		10	-	W	W	K	-	-	W	-	-	-	-	-	-	-	-	-	-	-	-	-
		15	-	-	-	K	-	W	-	-	-	-	-	-	-	-	-	-	-	-	-	-
GEMÜ 612	10	10	-	W	W	-	K	-	K	-	-	-	-	-	-	-	-	-	-	-	-	
		15	X	W	W	K	W	K	K	-	-	-	-	-	-	-	-	-	-	-	-	
		20	-	-	-	K	-	K	-	-	-	-	-	-	-	-	-	-	-	-	-	
GEMÜ 673	25	15	X	W	W	-	W	-	K	-	X	X	W	W	-	-	X	X	W	W		
		20	X	W	W	K	K	K	K	-	X	X	W	W	X	X*	X	X	W	W		
		25	X	W	W	K	K	K	K	K	X	X	W	W	X	X*	X	X	W	W		
	40	32	X	W	W	-	W	-	K	K	X	X	W	W	-	-	X	X	W	W		
		40	X	W	W	K	W	K	K	K	X	X	W	W	X	X*	X	X	W	W		
	50	50	X	W	W	K	W	K	K	K	X	X	W	W	X	X*	X	X	W	W		
65		-	-	-	W	-	W	-	W	-	-	-	-	-	-	-	-	-	-			

* Raccordement code 38 / Matériau code 18 sur demande

X = Standard K = Raccords usinés dans la masse (pas de soudure) W = Construction soudée

La disponibilité du matériau code 42, F4 est identique au code 40 MG = taille de membrane

Pour connaître l'ensemble de la gamme des vannes à membrane, des accessoires et des autres produits GEMÜ veuillez consulter le programme de fabrication. Disponible sur simple demande auprès de nos services.