











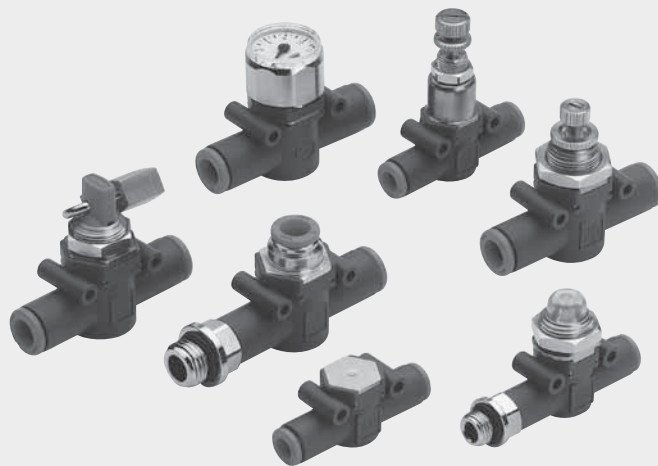


	● INTRODUCTION LINE-ON-LINE	PAGE 5-4
	● VANNES EN LIGNE A COMMANDE PNEUMATIQUE SERIE PNV L	PAGE 5-6
	● ELECTROVANNES EN LIGNE SERIE SOV L	PAGE 5-9
	● MINI-REGULATEURS DE PRESSION/ECONOMISEURS SERIE RML, RMC ET RMS	PAGE 5-12
	● MANOMETRES EN LIGNE SERIE MAN L	PAGE 5-16
	● VOYANTS PNEUMATIQUES EN LIGNE SERIE LAM L	PAGE 5-18
	● VANNES DE SECTIONNEMENT EN LIGNE SERIE V2V L ET V3V L	PAGE 5-20
	● MICRO-REGULATEURS DE DEBIT EN LIGNE SERIE RFL L	PAGE 5-23
	● REGULATEURS DE DEBIT EN LIGNE A REGULATION FIXE SERIE RFF L	PAGE 5-26
	● VALVES D'ÉCHAPPEMENT RAPIDE EN LIGNE SERIE VSR L	PAGE 5-29
	● VALVES D'ÉCHAPPEMENT RAPIDE EN LIGNE AVEC MICRO-REGULATEUR DE DEBIT D'ÉCHAPPEMENT SERIE VSRR L	PAGE 5-31
	● CLAPETS ANTI-RETOUR PILOTES EN LIGNE SERIE STP L	PAGE 5-34
	● CLAPETS ANTI-RETOUR EN LIGNE SERIE VNR L	PAGE 5-37
	● ACCESSOIRES LINE-ON-LINE	PAGE 5-39

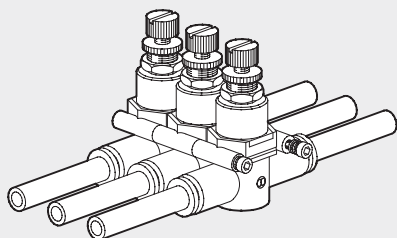
RACCORDS FONCTIONS AVEC RACCORDS INSTANTANÉS INTÉGRÉS

Les produits de la gamme Line on Line sont innovants et se montent directement et facilement sur les circuits pneumatiques. N'importe où sur le circuit le montage devient possible grâce au faible encombrement et à la diversité des fonctions disponibles. Line on Line est ultra-modulaire: possibilité de montage des corps en parallèle ou en série, ou de manière mixte. Tous les modèles de la gamme Line on Line sont disponibles en version tube-tube, incluant deux raccords instantanés série Fox, ou en version mixte: tube-filetage incluant un raccord instantané série Fox et un filetage, en laiton nickelé, mâle cylindrique avec joint torique intégré. Grâce au corps en technopolymère les produits Line on Line sont légers et peu encombrants. Sur le corps est moulé dans la masse le symbole de la fonction pneumatique et le sens de passage du fluide. Ce marquage est indélébile dans le temps.

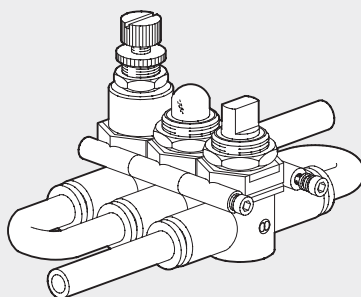


TYPES DE MONTAGE

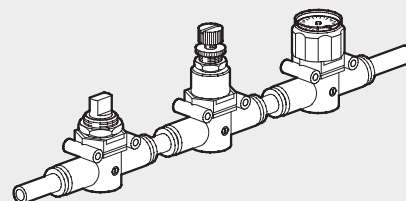
PARALLELE EN LIGNE



PARALLELE EN SERIE

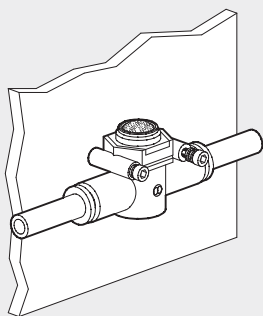


EN LIGNE EN SERIE

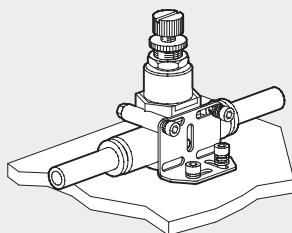


TYPES DE FIXATIONS

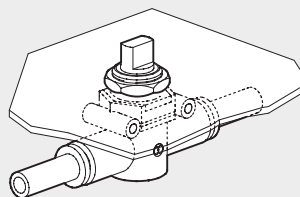
LATERALE



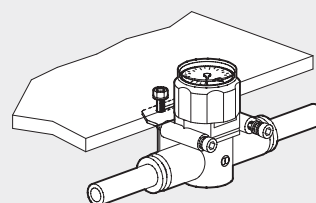
AVEC EQUERRE



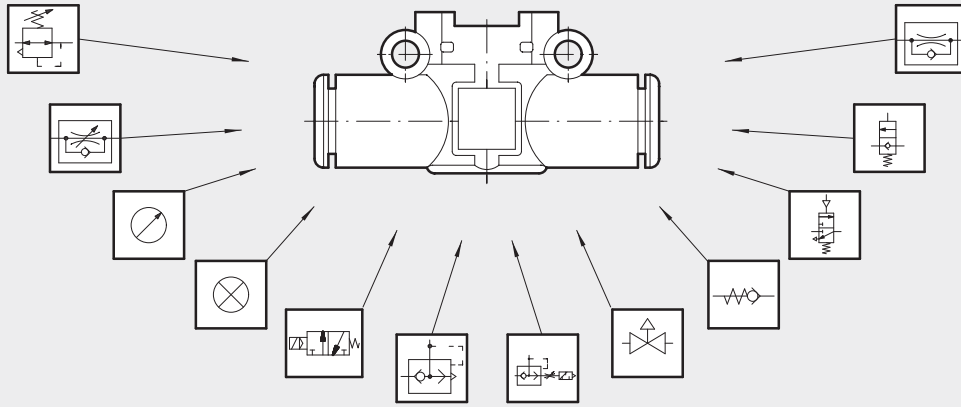
PANNEAU



AVEC EQUERRE

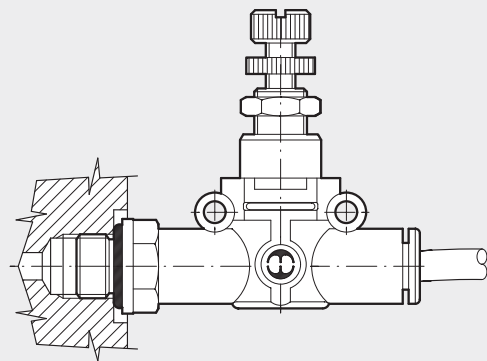
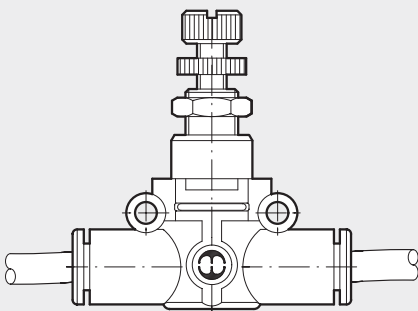


TOUTES LES FONCTIONS PNEUMATIQUES DANS LE MEME ENCOMBREMENT

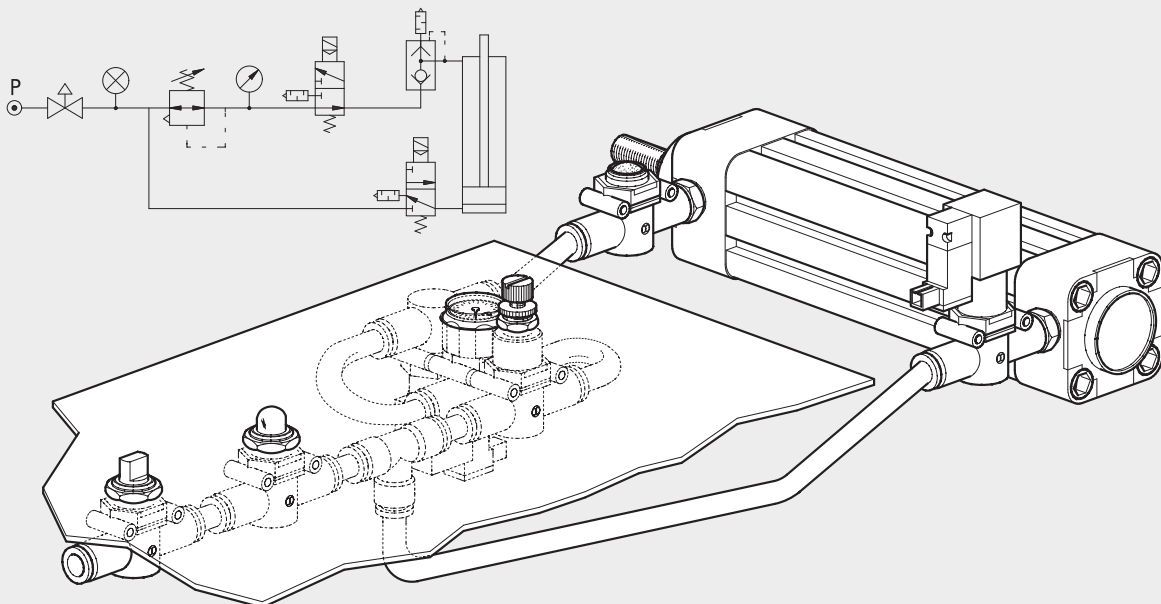


TUBE-TUBE

MIXTE = FILETAGE-TUBE



EXEMPLE D'APPLICATIONS



VANNES EN LIGNE A COMMANDE PNEUMATIQUE SERIE PNV L

Les vannes en ligne à pilotage pneumatique font partie de la famille LINE ON LINE® et peuvent être raccordées soit en série soit en parallèle comme les autres composants de la gamme.

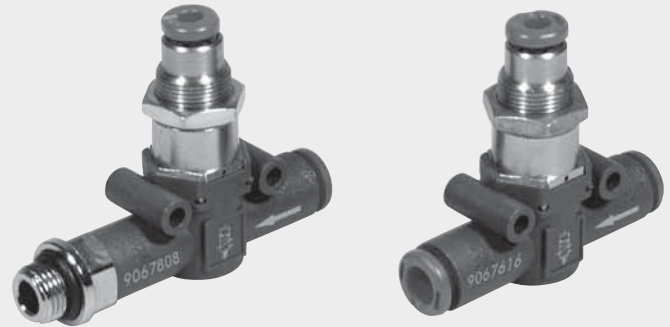
Elles sont disponibles en versions:

- Avec deux raccords instantanés en entrée et sortie.
- Mixte tube-filetage, incluant un raccord instantané et un filetage, en laiton nickelé, mâle cylindrique avec joint torique intégré.

L'orifice de pilotage pneumatique est un raccord instantané Ø4.

La vanne est du type 3/2 normalement fermée. C'est une vanne unidirectionnelle, en ce sens où elle ne fonctionne normalement qu'à la condition d'être alimentée par l'orifice 1.

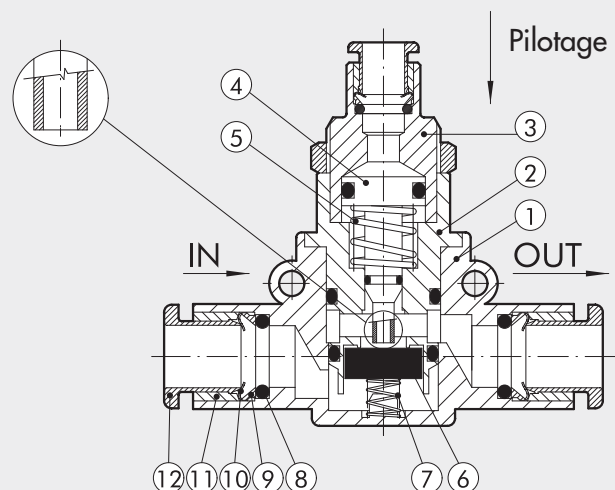
Quatre types de montage sont possibles, voir page suivante.



CARACTERISTIQUES TECHNIQUES		Ø 6	Ø 8
Pression maximale d'utilisation	MPa	1	
	bar	10	
	psi	145	
Température d'utilisation	°C	- 20 à + 60	
	°F	- 4 à + 140	
Tubes conseillés		Rilsan PA 11 – Nylon 6 – Polyamide 12 – Polypropylène	
Fluide		Air filtré non lubrifié. Si de l'air lubrifié est utilisé, la lubrification devra être maintenue.	
Compatibilité avec les huiles		Voir la documentation technique page 6-7	

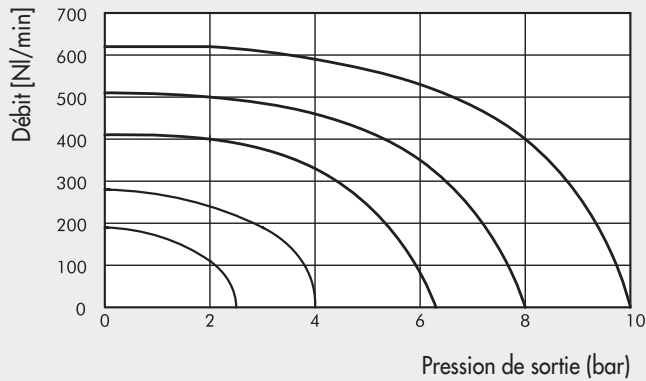
COMPOSANTS

- ① CORPS: Technopolymère
- ② INSERT: Laiton nickelé
- ③ INSERT DE PILOTAGE: Laiton nickelé
- ④ TIGE DE PISTON: Laiton
- ⑤ RESSORT: Acier inoxydable
- ⑥ JOINT: NBR
- ⑦ RESSORT DE CLAPET: Acier inoxydable
- ⑧ JOINT: NBR
- ⑨ SUPPORT DE LA GRIFFE D'ACCROCHAGE: Technopolymère
- ⑩ GRIFFE D'ACCROCHAGE: Acier inoxydable
- ⑪ BAGUE DE FERMETURE: Technopolymère
- ⑫ BAGUE DE GUIDAGE ET DE DEMONTAGE: Technopolymère

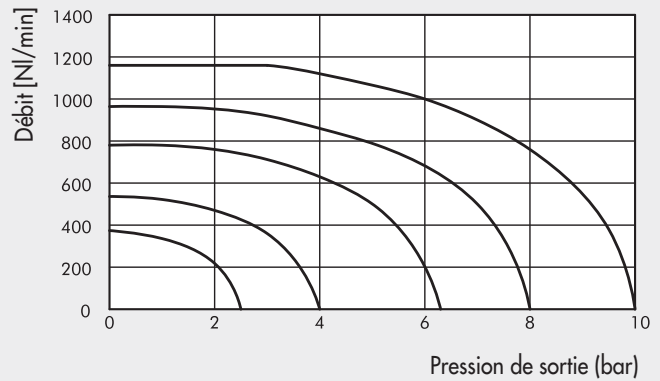


COURBES DE DEBIT

PNV L Ø 6

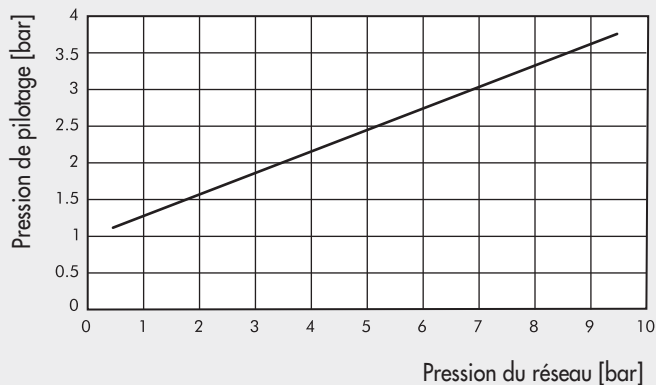


PNV L Ø 8

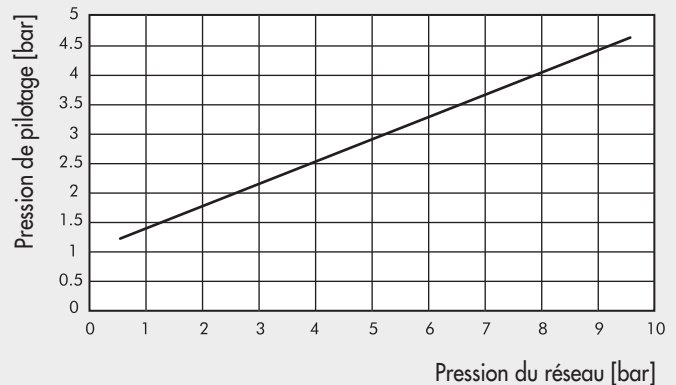


PRESSION MINIMALE DE PILOTAGE

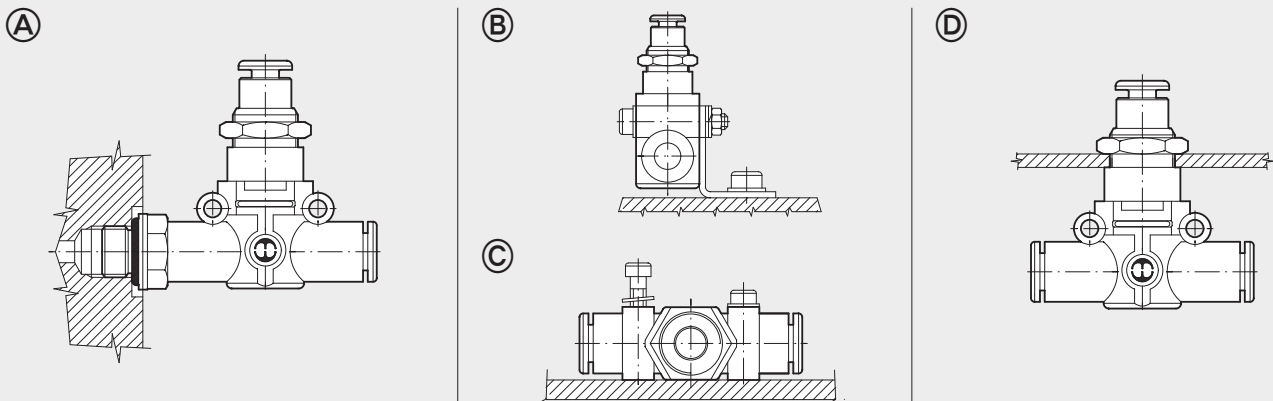
PNV L Ø 6



PNV L Ø 8



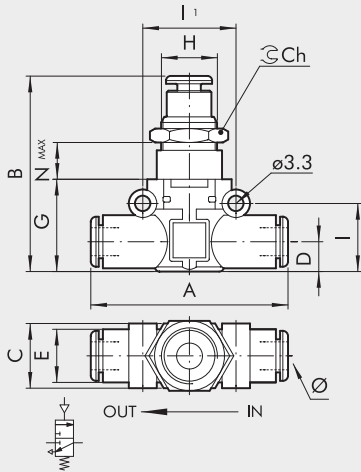
POSSIBILITES DE MONTAGE



Les vannes en ligne à pilotage pneumatique série PNV L peuvent être montées de quatre façons différentes:

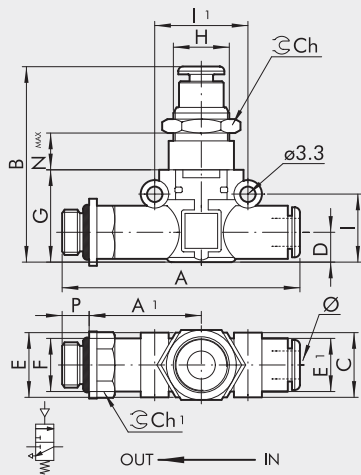
- Fig. (A) Directement dans l'orifice du vérin ou du distributeur.
- Fig. (B) Avec l'équerre SQU L.
- Fig. (C) Par les deux trous lisses présents dans le corps de l'appareil.
- Fig. (D) Par la tête de pilotage afin de réaliser un montage panneau. L'écrou de montage est livré systématiquement.

PNV L 3/2 NF TUBE-TUBE



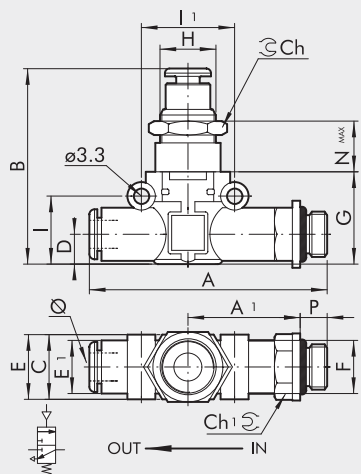
Code	Ref.	Ø	A	B	C	D	E	G	H	I	II	Ch	Nmax
9067616	PNV L 3/2 NF Ø6 - Ø6	6	49.4	43.2	14.7	6.4	11.4	20	M12x0.75	14.6	20	15	4.7
9067624	PNV L 3/2 NF Ø8 - Ø8	8	57.3	49.7	18.7	9.1	13.8	26	M15x1	18.7	24	17	4

PNV L 3/2 2 NF MIXTE



Code	Ref.	F	Ø	P	A	A1	B	C	D	E	E1	G	H	I	II	Ch	Nmax
9067808	PNV L 3/2 NF Ø6 - 1/8	1/8	6	6	58.5	27.8	43.2	14.7	6.4	14	11.4	20	M12x0.75	14.6	20	15	4.7
9067809	PNV L 3/2 NF Ø6 - 1/4	1/4	6	8	61.5	28.8	43.2	14.7	6.4	18	11.4	20	M12x0.75	14.6	20	15	4.7
9067810	PNV L 3/2 NF Ø8 - 1/8	1/8	8	6	66.2	31.8	49.7	18.7	9.1	15	13.8	26	M15x1	18.7	24	17	4
9067811	PNV L 3/2 NF Ø8 - 1/4	1/4	8	8	70.6	34.2	49.7	18.7	9.1	18	13.8	26	M15x1	18.7	24	17	4
9067812	PNV L 3/2 NF Ø8 - 3/8	3/8	8	9	72.2	34.8	49.7	18.7	9.1	22	13.8	26	M15x1	18.7	24	17	4

PNV L 3/2 NF MIXTE



Code	Ref.	Ø	F	P	A	A1	B	C	D	E	E1	G	H	I	II	Ch	Nmax
9067708	PNV L 3/2 NF 1/8 - Ø6	6	1/8	6	58.5	27.8	43.2	14.7	6.4	14	11.4	20	M12x0.75	14.6	20	15	4.7
9067709	PNV L 3/2 NF 1/4 - Ø6	6	1/4	8	61.5	28.8	43.2	14.7	6.4	18	11.4	20	M12x0.75	14.6	20	15	4.7
9067710	PNV L 3/2 NF 1/8 - Ø8	8	1/8	6	66.2	31.8	49.7	18.7	9.1	15	13.8	26	M15x1	18.7	24	17	4
9067711	PNV L 3/2 NF 1/4 - Ø8	8	1/4	8	70.6	34.2	49.7	18.7	9.1	18	13.8	26	M15x1	18.7	24	17	4
9067712	PNV L 3/2 NF 3/8 - Ø8	8	3/8	9	72.2	34.8	49.7	18.7	9.1	22	13.8	26	M15x1	18.7	24	17	4

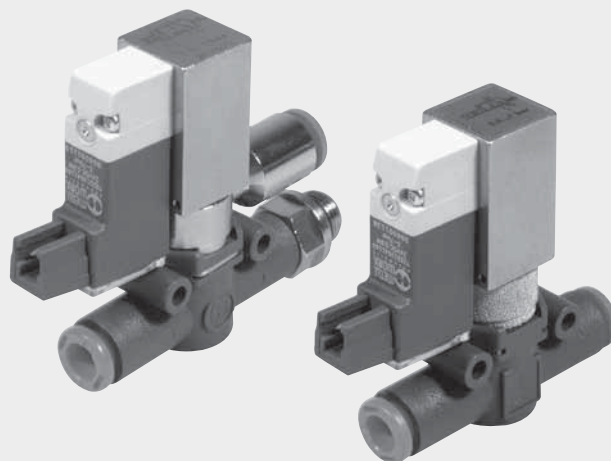
ELECTROVANNES EN LIGNE SERIE SOV L

Les électrovannes SOV L font partie de la famille Line on Line et peuvent être raccordées comme les autres composants de la gamme soit en série soit en parallèle. Elles sont disponibles en versions:

- Avec deux raccords instantanés série Fox en entrée et sortie
- Mixte: tube-filetage incluant un raccord instantané série Fox et un filetage, en laiton nickelé, mâle cylindrique avec joint torique intégré. Malgré leurs dimensions extrêmement réduites, les électrovannes SOV L ont des caractéristiques techniques élevées.

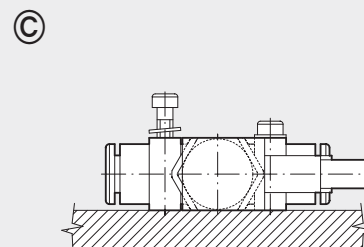
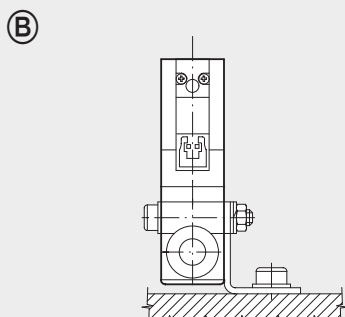
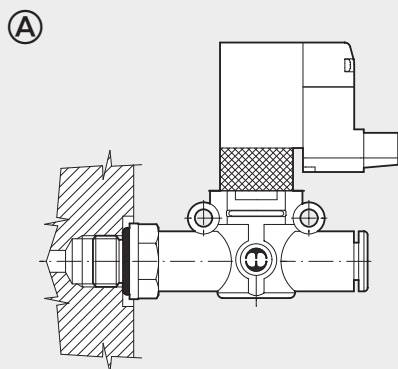
Le clapet interne en Polyuréthane garantit à ces électrovannes une durée de vie importante. Chaque électrovanne comporte une commande manuelle monostable et une LED de visualisation. L'échappement est, soit direct par l'intermédiaire d'un silencieux intégré au corps de l'électrovanne, soit canalisable au moyen d'un raccord instantané.

Trois types de montage sont possibles, voir ci-dessous.



CARACTERISTIQUES TECHNIQUES		Ø 6	Ø 8
Pression d'utilisation	MPa		0.25 - 0.7
	bar		2.5 - 7
	psi		36 - 101
Température d'utilisation	°C		-10 à +60
	°F		+14 à +140
Débit à 6.3 bar ΔP 0.5bar	NI/min	270	500
Débit à 6.3 bar ΔP 1 bar	NI/min	380	700
Conductance C	NI/min-bar	95.8	178.1
Rapport critique b	bar/bar	0.145	0.129
Tension	VDC		24
Puissance absorbée	W		0.9
Tubes conseillés		Rilsan PA11 - Nylon 6 - Polyamide 12 - Polypropylène	
Fluide		Air filtré non lubrifié. Si de l'air lubrifié est utilisé, la lubrification devra être maintenue.	
Compatibilité avec les huiles		Voir la documentation technique page 6-7	

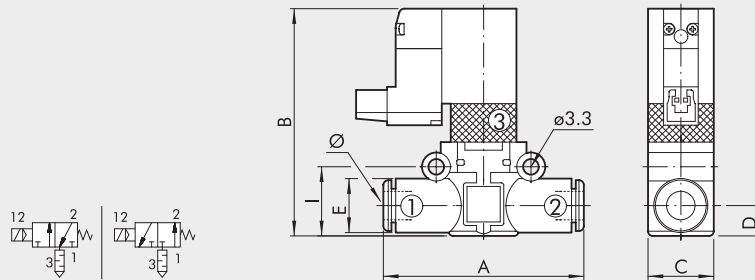
POSSIBILITES DE MONTAGE



Les électrovannes en ligne série SOV L peuvent être montées de trois façons différentes:

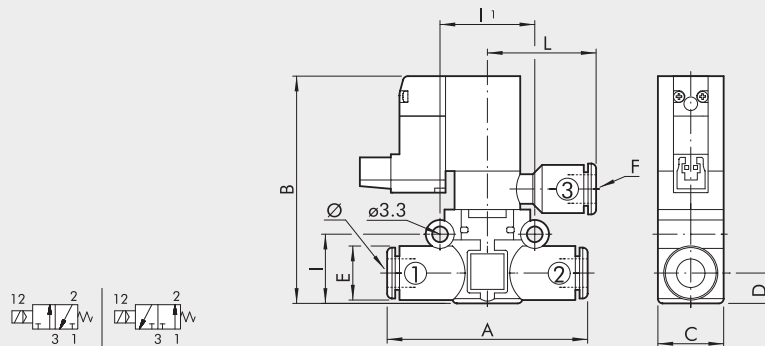
- Fig. (A) Directement dans un orifice taraudé.
- Fig. (B) Avec l'équerre SQU L.
- Fig. (C) Par les deux trous lisses présents dans le corps de l'appareil.

3/2 NF-NO TUBE-TUBE AVEC SILENCIEUX D'ÉCHAPPEMENT



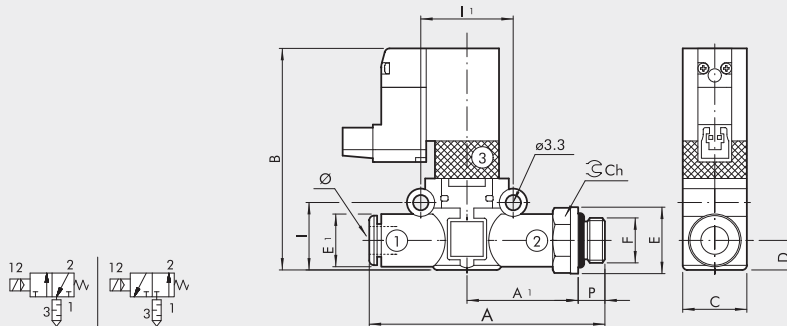
Code	Ref.	Ø	A	B	C	D	E	I	II
9069016	SOV L 3/2 NF 6-6	6	49.4	57.5	14.7	6.4	11.4	14.6	20
9069116	SOV L 3/2 NO 6-6								
9069024	SOV L 3/2 NF 8-8	8	57.3	63.5	18.7	9.1	13.8	18.7	24
9069124	SOV L 3/2 NO 8-8								

3/2 NF-NO TUBE-TUBE AVEC ÉCHAPPEMENT COLLECTÉ



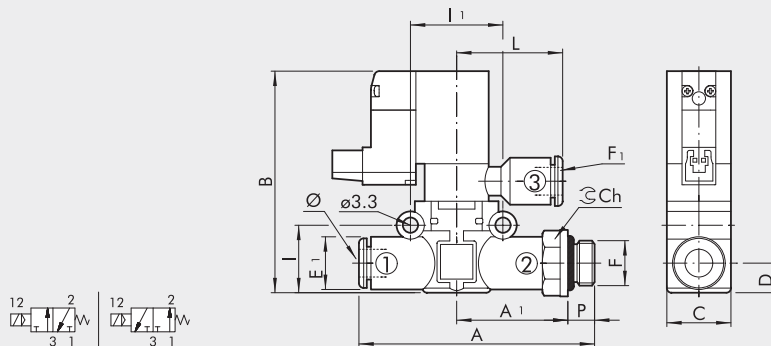
Code	Ref.	Ø	A	B	C	D	E	F	I	II	L
9069216	SOV L 3/2 NF 6-6-6	6	49.4	57.5	14.7	6.4	11.4	Ø 6	14.6	20	28.3
9069316	SOV L 3/2 NO 6-6-6										
9069224	SOV L 3/2 NF 8-8-8	8	57.3	63.5	18.7	9.1	13.8	Ø 8	18.7	24	30
9069324	SOV L 3/2 NO 8-8-8										

3/2 NF-NO MIXTE AVEC SILENCIEUX D'ÉCHAPPEMENT



Code	Ref.	Ø	F	P	A	A1	B	C	D	E	EI	I	II	Ch
9069408	SOV L 3/2 NF 6-1/8	6	1/8	6	58.5	27.8	57.5	14.7	6.4	14	11.4	14.6	20	12
9069508	SOV L 3/2 NO 6-1/8													
9069409	SOV L 3/2 NF 6-1/4	6	1/4	8	61.5	28.8	57.5	14.7	6.4	18	11.4	14.6	20	14
9069509	SOV L 3/2 NO 6-1/4													
9069410	SOV L 3/2 NF 8-1/8	8	1/8	6	66.2	31.3	63.5	18.7	9.1	15	13.8	18.7	24	14
9069510	SOV L 3/2 NO 8-1/8													
9069411	SOV L 3/2 NF 8-1/4	8	1/4	8	70.6	34.2	63.5	18.7	9.1	18	13.8	18.7	24	14
9069511	SOV L 3/2 NO 8-1/4													
9069412	SOV L 3/2 NF 8-3/8	8	3/8	9	72.2	34.8	63.5	18.7	9.1	22	13.8	18.7	24	17
9069512	SOV L 3/2 NO 8-3/8													

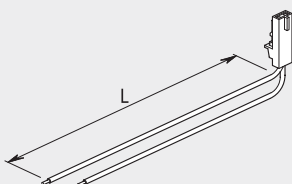
3/2 NF-NO MIXTE AVEC ÉCHAPPEMENT CANALISÉ



Code	Ref.	Ø	F	P	A	A1	B	C	D	E	EI	FI	I	II	L	Ch
9069608	SOV L 3/2 NF 6-1/8-6	6	1/8	6	58.5	27.8	57.5	14.7	6.4	14	11.4	Ø 6	14.6	20	28.3	12
9069708	SOV L 3/2 NO 6-1/8-6															
9069609	SOV L 3/2 NF 6-1/4-6	6	1/4	8	61.5	28.8	57.5	14.7	6.4	18	11.4	Ø 6	14.6	20	28.3	14
9069709	SOV L 3/2 NO 6-1/4-6															
9069610	SOV L 3/2 NF 8-1/8-8	8	1/8	6	66.2	31.8	63.5	18.7	9.1	15	13.8	Ø 8	18.7	24	30	14
9069710	SOV L 3/2 NO 8-1/8-8															
9069611	SOV L 3/2 NF 8-1/4-8	8	1/4	8	70.6	34.2	63.5	18.7	9.1	18	13.8	Ø 8	18.7	24	30	14
9069711	SOV L 3/2 NO 8-1/4-8															
9069612	SOV L 3/2 NF 8-3/8-8	8	3/8	9	72.2	34.8	63.5	18.7	9.1	22	13.8	Ø 8	18.7	24	30	17
9069712	SOV L 3/2 NO 8-3/8-8															

ACCESSOIRES

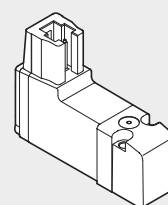
CONNECTEUR PLUG-IN



Code	Désignation
W0970512000	Connecteur PLUG-IN L = 300

PIECES DE RECHANGE

ELECTROPILOTE PLUG-IN

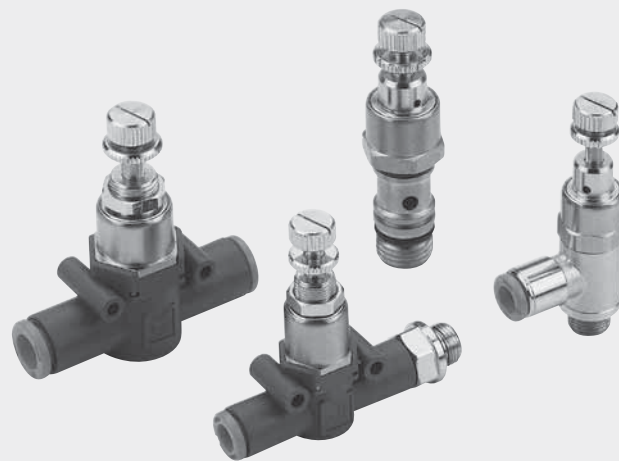


Code	Désignation
722213541100	PLT-10 722213541100 avec LED et CDE manu.

MICRO-REGULATEURS DE PRESSION/ECONOMISEURS SERIE RML, RMC ET RMS

Les mini-régulateurs de pression RML, RMC et RMS font partie de la famille Line on Line et peuvent être raccordés comme les autres composants de la gamme soit en série soit en parallèle. Ils sont disponibles en versions:

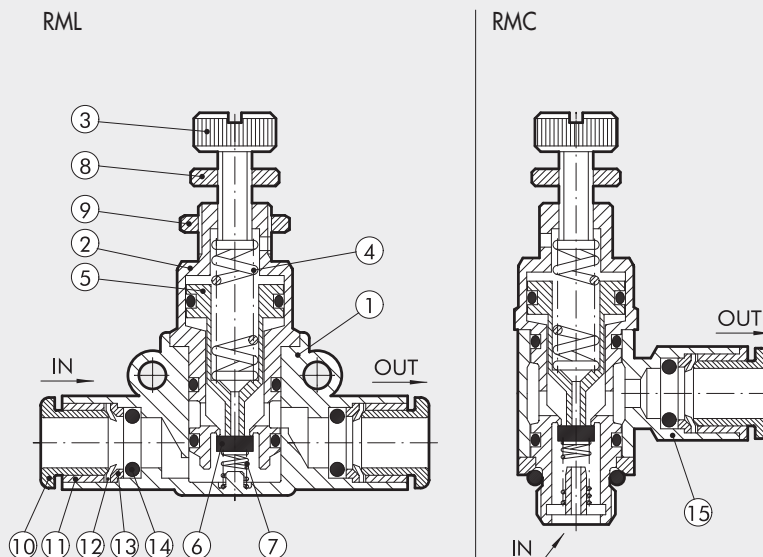
- Avec deux raccords instantanés en entrée et sortie
 - Mixte: tube-filetage incluant un raccord instantané série Fox en entrée et un filetage, en laiton nickelé, mâle cylindrique avec joint torique intégré en sortie
 - Mixte: filetage-tube incluant un filetage, en laiton nickelé, mâle cylindrique avec joint torique intégré en entrée et un raccord instantané en sortie.
 - En banjo avec filetage et raccord instantané
 - En cartouche pour l'intégration dans un siège spécifique
- Les mini-régulateurs de pression sont équipés d'un système de purge pour les surpressions. Leur utilisation est particulièrement conseillée entre un distributeur et un vérin pneumatique. Cinq types de montage sont possibles, voir page suivante.



CARACTERISTIQUES TECHNIQUES		RML Ø 6	RMC 1/8	RMS 1/8	RML Ø 8	RMC 1/4	RMS 1/4
Filetages		1/8"-1/4"	1/8"	1/8"	1/8"-1/4"-3/8"	1/4"	1/4"
Diamètres de tube		Ø 6	Ø 4 - Ø 6 - Ø 8	-	Ø 8	Ø 6 - Ø 8 - Ø 10	-
Plage de régulation de la pression secondaire		1 à 8 bar - 0.1 à 0.8 MPa - 14.5 à 116 psi					
Pression d'utilisation	MPa	0.2 à 1					
	bar	2 à 10					
	psi	29 à 145					
Débit maxi à 6.3 bar (0.63 MPa à 91 psi) ΔP 1 bar	Nl/min	150			260		
Débit maxi à 6.3 bar en échappement libre (0.63 MPa à 91 psi)	Nl/min	400			600		
Fluide		Air filtré non lubrifié. Si de l'air lubrifié est utilisé, la lubrification devra être maintenue.					
Température d'utilisation	°C	- 20 à + 60					
	°F	- 4 à + 140					
Position de montage		Toutes positions					
Nota		Les réglages de pression doivent s'effectuer toujours en augmentation de pression					
Compatibilité avec les huiles		Voir la documentation technique page 6-7					

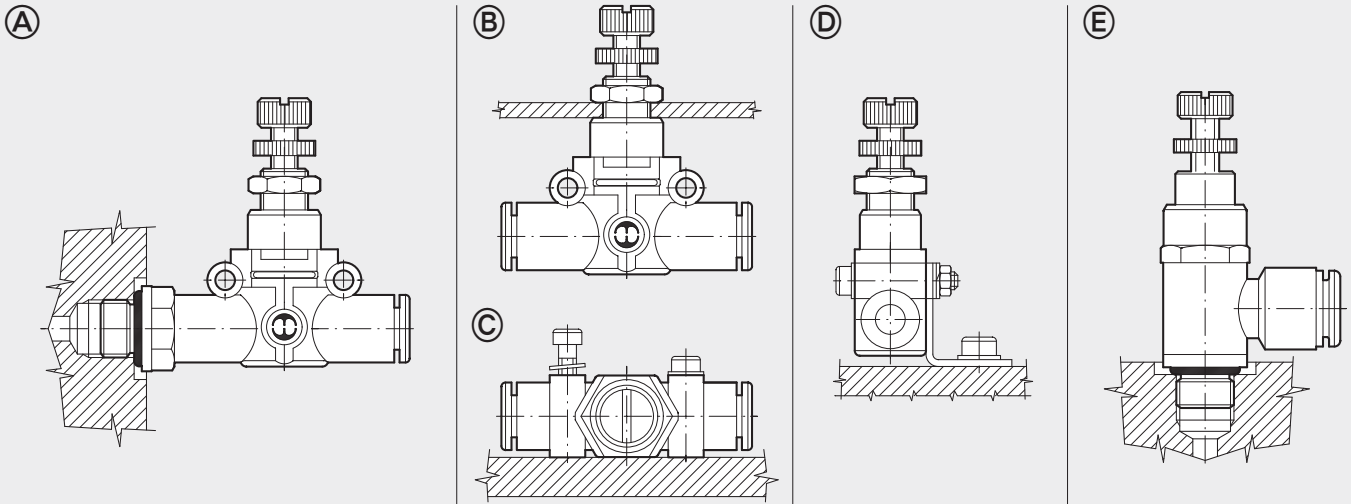
COMPOSANTS

- ① CORPS: Technopolymère (laiton)
- ② INSERT: Laiton nickelé
- ③ VIS DE REGLAGE: Laiton Nickelé
- ④ RESSORT: Acier
- ⑤ PISTON: Laiton
- ⑥ CLAPET: NBR
- ⑦ RESSORT: Acier inox
- ⑧ ECROU DE BLOCAGE DE REGULATION: Laiton nickelé
- ⑨ ECROU DE FIXATION: Laiton nickelé
- ⑩ BAGUE DE GUIDAGE ET DE DEMONTAGE: Technopolymère
- ⑪ BAGUE DE FERMETURE: Technopolymère (laiton)
- ⑫ GRIFFE D'ACCROCHAGE: Acier inox
- ⑬ SUPPORT DE LA GRIFFE D'ACCROCHAGE: Technopolymère
- ⑭ JOINT: NBR
- ⑮ CORPS DE BANJO: Laiton Nickelé



N.B.: Valeurs entre parenthèses pour la version RMC

POSSIBILITES DE MONTAGE

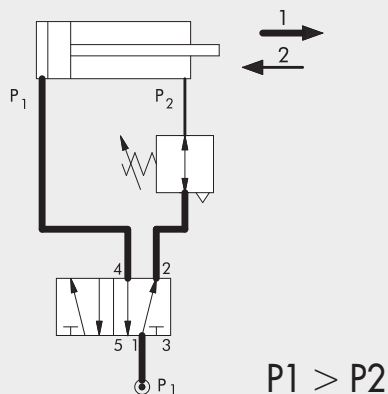


Les mini-régulateurs de pression série RML et RMC peuvent être montés de cinq façons différentes:

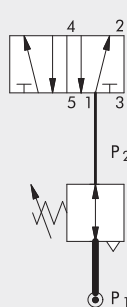
- Fig. A Directement dans l'orifice taraudé du vérin ou du distributeur.
- Fig. B Par la tête de réglage afin de réaliser un montage panneau. L'écrou de montage est livré systématiquement.
- Fig. C Par les deux trous lisses présents dans le corps de l'appareil.
- Fig. D Avec l'équerre SQU L.
- Fig. E Pour obtenir le montage du tube le plus parallèle possible au support et obtenir une entrée et une sortie à 90°.

EXEMPLES D'UTILISATION

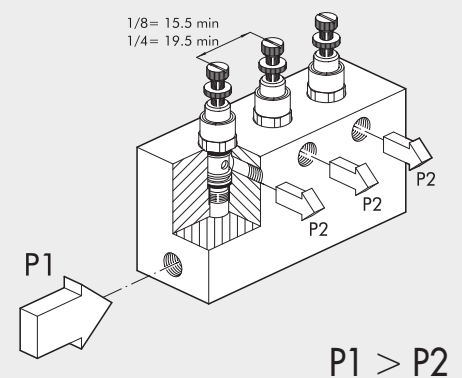
FONCTION ECONOMISEUR



FONCTION DEPORTEE



MINI-REGULATEURS SÉRIE RMS



Si le vérin doit exercer une poussée dans une direction seulement, par exemple en sortie de tige et que la rentrée de tige nécessite une traction inférieure, la pression nécessaire pour cet effort de traction doit être inférieure. Il est possible d'économiser beaucoup d'énergie, en montant en ligne un mini-régulateur économiseur.

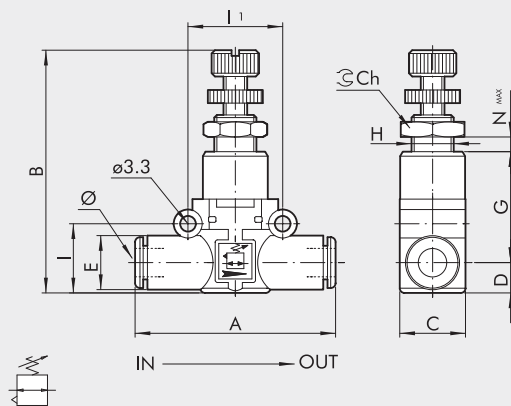
Exemple

Vérin Ø 80, course 200 mm, 6 bar, 12 cycles par minute, 16 heures par jour, 230 jours par an.
 Consommation: 144 NI/min => 3460 kWh/an => 880 litres de pétrole => 2428 kg de CO₂ => € 346/an.
 En montant un mini-régulateur pour réduire la pression de 6 à 2 bar.
 115 € ECONOMISES PAR AN.

Les mini-régulateurs de pression cartouches peuvent être utilisés:

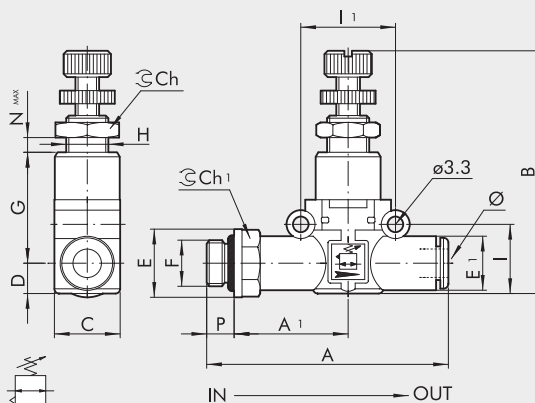
- Intégrés directement dans un ensemble pneumatique
- Intégrés dans un bloc de répartition permettant d'obtenir différentes pressions secondaires

EN LIGNE AVEC RACCORDS INSTANTANES SERIE RML



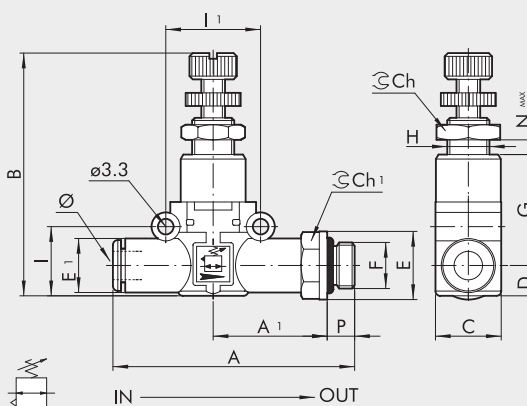
Code	Ref.	Ø	A	B	C	D	E	G	H	I	II	Ch	Nmax
9061316	RML 6-6	6	49.4	46 - 52	14.7	6.4	11.4	24.8	M9x0.75	14.6	20	11	4.5
9061324	RML 8-8	8	57.3	52 - 58	18.7	9.1	13.8	27.4	M11x1	18.7	24	13	3.8

EN LIGNE ENTREE FILETEE SORTIE AVEC RACCORD INSTANTANE SERIE RML



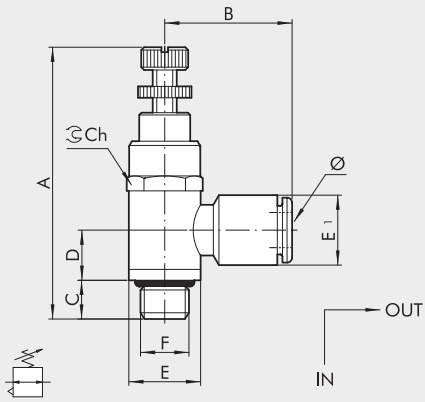
Code	Ref.	F	Ø	P	A	A1	B	C	D	E	E1	G	H	I	II	Ch	Ch1	Nmax
9061408	RML 1/8-6	1/8	6	6	58.5	27.8	46-52	14.7	6.4	14	11.4	24.8	M9x0.75	14.6	20	11	12	4.5
9061409	RML 1/4-6	1/4	6	8	61.5	28.8	46-52	14.7	6.4	18	11.4	24.8	M9x0.75	14.6	20	11	14	4.5
9061410	RML 1/8-8	1/8	8	6	66.2	31.8	52-58	18.7	9.1	15	13.8	27.4	M11x1	18.7	24	13	14	3.8
9061411	RML 1/4-8	1/4	8	8	70.6	34.2	52-58	18.7	9.1	18	13.8	27.4	M11x1	18.7	24	13	14	3.8
9061412	RML 3/8-8	3/8	8	9	72.2	34.8	52-58	18.7	9.1	22	13.8	27.4	M11x1	18.7	24	13	17	3.8

EN LIGNE ENTREE AVEC RACCORD INSTANTANE SORTIE FILETEE SERIE RML



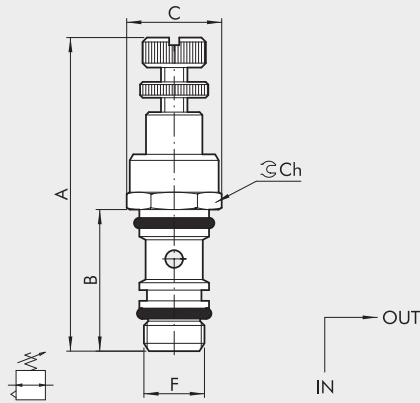
Code	Ref.	Ø	F	P	A	A1	B	C	D	E	E1	G	H	I	II	Ch	Ch1	Nmax
9061508	RML 6-1/8	6	1/8	6	58.5	27.8	46-52	14.7	6.4	14	11.4	24.8	M9x0.75	14.6	20	11	12	4.5
9061509	RML 6-1/4	6	1/4	8	61.5	28.8	46-52	14.7	6.4	18	11.4	24.8	M9x0.75	14.6	20	11	14	4.5
9061510	RML 8-1/8	8	1/8	6	66.2	31.8	52-58	18.7	9.1	15	13.8	27.4	M11x1	18.7	24	13	14	3.8
9061511	RML 8-1/4	8	1/4	8	70.6	34.2	52-58	18.7	9.1	18	13.8	27.4	M11x1	18.7	24	13	14	3.8
9061512	RML 8-3/8	8	3/8	9	72.2	34.8	52-58	18.7	9.1	22	13.8	27.4	M11x1	18.7	24	13	17	3.8

BANJO SERIE RMC



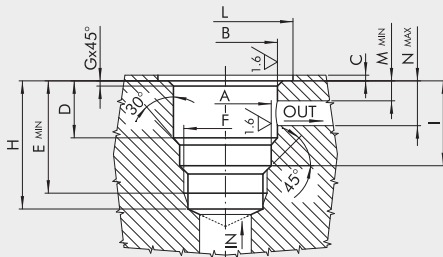
Code	Ref.	Ø	A	B	C	D	E	E1	Ch
9061102	RMC 1/8-4	4	51-57	20.4	6	12.7	14	9.5	14
9061108	RMC 1/8-6	6	51-57	23.7	6	12.7	14	11.3	14
9061110	RMC 1/8-8	8	51-57	25.6	6	12.7	14	13.8	14
9061109	RMC 1/4-6	6	57-63	25.1	8	11	18	11.3	17
9061111	RMC 1/4-8	8	57-63	27	8	11	18	13.8	17
9061112	RMC 1/4-10	10	57-63	32.2	8	11	18	16.5	17

CARTOUCHE SERIE RMS



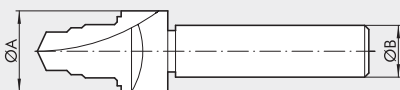
Code	Ref.	F	A	B	C	Ch
9061001	RMS 1/8	1/8	51-57	24.3	15	14
9061002	RMS 1/4	1/4	57-63	27.8	19	17

SIEGE POUR MINI-REGULATEUR SERIE RMS



	F	A	B	C	D	E	G	H	I	L	M	N
SE.RMS 1/8	1/8	9.8 ^{+0.1/-0}	11.2 ^{±0.05}	0.5 ^{±0.5}	15.6 ^{±0.07}	24.6	0.3	27	18.1 ^{±0.2}	15.4	3.5	12
SE.RMS 1/4	1/4	13.5 ^{+0.1/-0}	14.4 ^{±0.05}	0.5 ^{±0.5}	17.5 ^{±0.07}	28	0.4	31.2	20.8 ^{±0.2}	19.4	3.5	13.5

OUTIL POUR USINAGE DU SIEGE



Code	Ref.	ØA	ØB
9062001	UT.SE 1/8	16	12
9062002	UT.SE 1/4	20	15

MANOMETRES EN LIGNE SERIE MAN L

Les manomètres MAN L font partie de la famille LINE ON LINE® et peuvent être raccordés comme les autres composants de la gamme soit en série soit en parallèle. Ils sont disponibles en versions:

- Avec deux raccords instantanés en entrée et sortie
- Mixte: tube-filetage incluant un raccord instantané et un filetage,

en laiton nickelé, mâle cylindrique avec joint torique intégré. Le corps du manomètre est en laiton nickelé et malgré sa faible dimension il garantit une lecture aisée et précise.

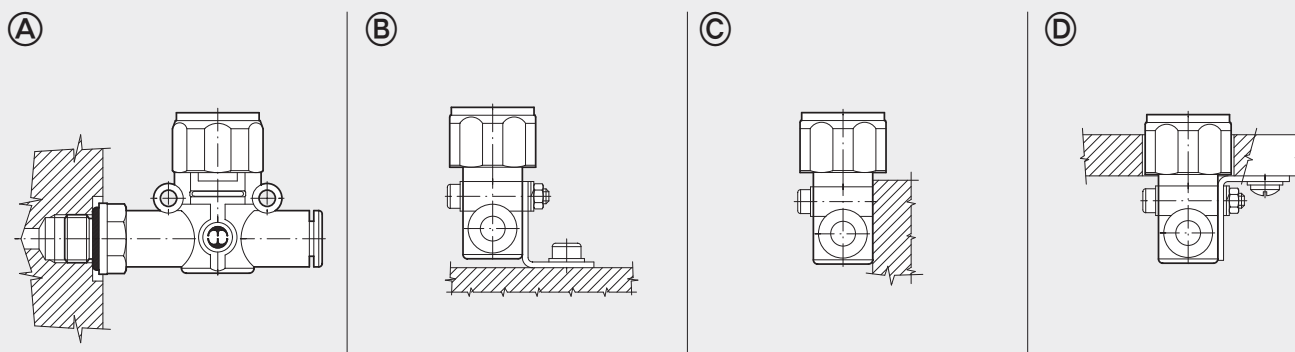
Le cadran est orientable par simple rotation à l'aide de la main. Quatre types de montage sont possibles, voir ci-dessous.



CARACTERISTIQUES TECHNIQUES		Ø 4	Ø 6	Ø 8
Pression d'utilisation maximum	MPa		1.2	
	bar		12	
	psi		174	
Température d'utilisation	°C		- 20 à + 60	
	°F		- 4 à + 140	
Classe de précision		± 4% valeur maxi de l'échelle		
Tubes conseillés		Rilsan PA11 - Nylon 6 - Polyamide 12 - Polypropylène		
Fluide		Air filtré lubrifié ou non		
Compatibilité avec les huiles		Voir la documentation technique page 6-7		

MANOMETRES EN LIGNE SERIE MAN L

POSSIBILITES DE MONTAGE

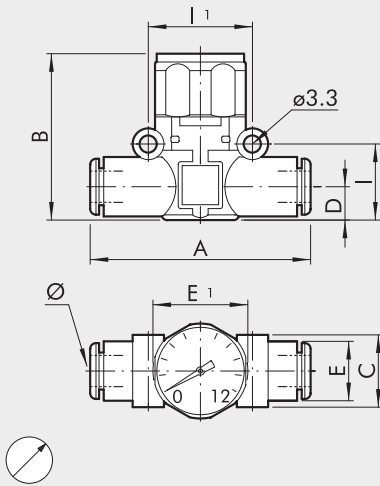


Les manomètres en ligne série MAN L peuvent être montés de quatre façons différentes:

- Fig. A Directement dans un orifice taraudé.
- Fig. B Avec l'équerre SQU L.
- Fig. C Par les deux trous lisses présents dans le corps de l'appareil.
- Fig. D Avec l'équerre SQU L afin de réaliser un montage panneau.

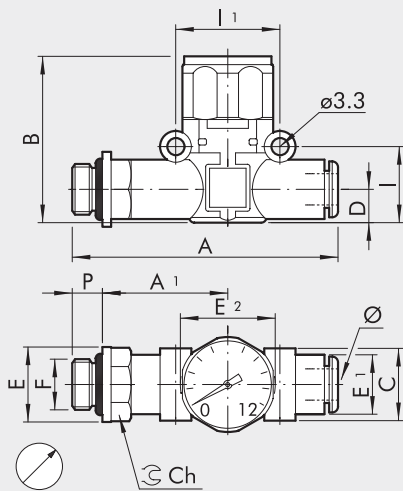
ACCESSOIRES

MAN L TUBE-TUBE



Code	Ref.	Ø	A	B	C	D	E	E1	I	I1
9067001	MAN L 4-4	4	41.8	36.1	10.7	5.6	10	23	12.8	16
9067016	MAN L 6-6	6	49.4	35	14.7	6.4	11.4	23	14.6	20
9067024	MAN L 8-8	8	57.3	41	18.7	9.1	13.8	23	18.7	24

MAN L MIXTE



Code	Ref.	F	Ø	P	A	A1	B	C	D	E	E1	E2	I	I1	Ch
9067101	MAN LM5-4	M5	4	4	47.7	26.7	36.1	10.7	5.6	9.9	10	23	12.8	16	9
9067102	MAN L1/8-4	1/8	4	6	51.5	30.6	36.1	10.7	5.6	14	10	23	12.8	16	12
9067108	MAN L1/8-6	1/8	6	6	58.5	27.8	35	14.7	6.4	14	11.4	23	14.6	20	12
9067109	MAN L1/4-6	1/4	6	8	61.5	28.8	35	14.7	6.4	18	11.4	23	14.6	20	14
9067110	MAN L1/8-8	1/8	8	6	66.2	31.8	41	18.7	9.1	15	13.8	23	18.7	24	14
9067111	MAN L1/4-8	1/4	8	8	70.6	34.2	41	18.7	9.1	18	13.8	23	18.7	24	14
9067112	MAN L3/8-8	3/8	8	9	72.2	34.8	41	18.7	9.1	22	13.8	23	18.7	24	17

NOTES

VOYANTS PNEUMATIQUES EN LIGNE SERIE LAM L

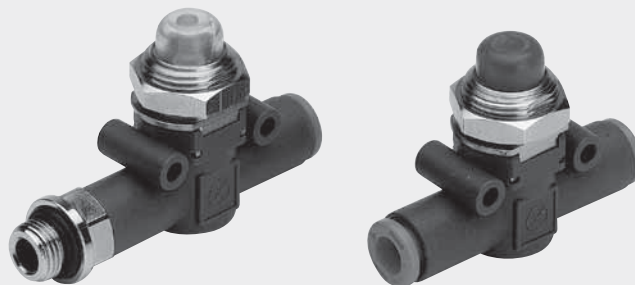
Les voyants pneumatiques LAM L font partie de la famille LINE ON LINE® et peuvent être raccordés comme les autres composants de la gamme soit en série soit en parallèle.

Ils sont disponibles en versions:

- Avec deux raccords instantanés série Fox en entrée et sortie
- Mixte: tube-filetage incluant un raccord instantané série Fox et un filetage, en laiton nickelé, mâle cylindrique avec joint torique intégré.

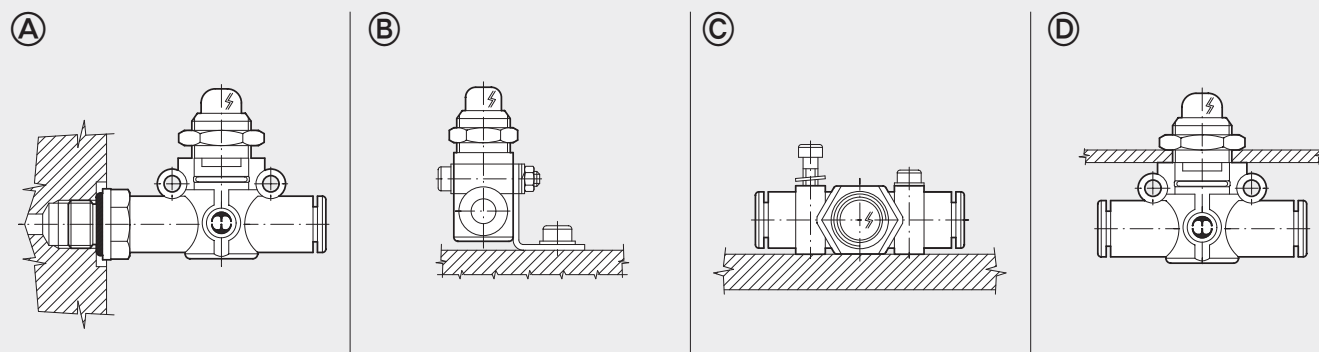
En absence de pression le dôme de visualisation en technopolymère apparaît vide. En présence de pression, le dôme de visualisation devient vert ou orange. Le dôme de visualisation peut être nettoyé avec des détergents à base d'alcool car le technopolymère résiste à ce type de produit.

Quatre types de montage sont possibles, voir ci-dessous.



CARACTERISTIQUES TECHNIQUES		Ø 6	Ø 8
Pression d'utilisation	MPa	0.2 - 1	
	bar	2 - 10	
	psi	29 - 145	
	Température d'utilisation	- 20 à + 60	
Débit à 6.3 bar ΔP 1 bar	°C	- 4 à + 140	
	°F	420	800
Couleur en présence de pression		Orange - Vert	
Tubes conseillés		Rilsan PA11 - Nylon 6 - Polyamide 12 - Polypropylène	
Fluide		Air filtré non lubrifié. Si de l'air lubrifié est utilisé, la lubrification devra être maintenue.	
Compatibilité avec les huiles		Voir la documentation technique page 6-7	

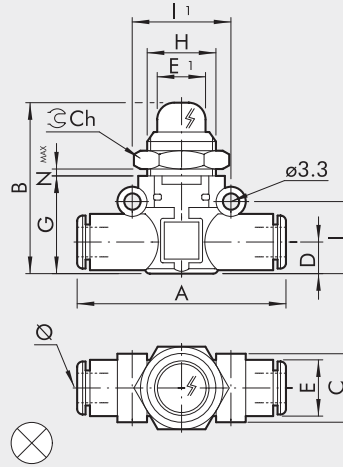
POSSIBILITES DE MONTAGE



Les voyants pneumatiques en ligne série LAM L peuvent être montés de quatre façons différentes:

- Fig. A Directement dans un orifice taraudé.
- Fig. B Avec l'équerre SQU L.
- Fig. C Par les deux trous lisses présents dans le corps de l'appareil.
- Fig. D Par la tête afin de réaliser un montage panneau. L'écrou de fixation pour montage panneau est livré systématiquement.

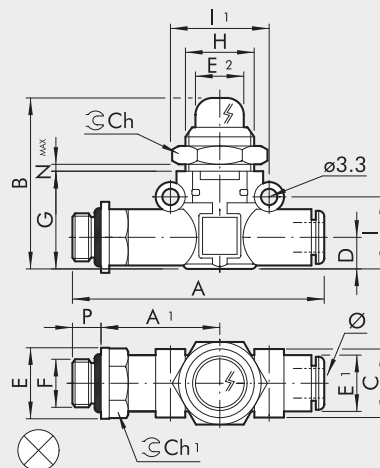
LAM L TUBE-TUBE



Code	Ref.	Ø	A	B	C	D	E	E1	G	H	I	I1	Ch	Nmax
9068016	LAM L 6-6-A	6	49.4	37	14.7	6.4	11.4	10.6	21	M15x1	14.6	20	17	4.5
9068216	LAM L 6-6-V													
9068024	LAM L 8-8-A	8	57.3	41	18.7	9.1	13.8	10.6	26	M15x1	18.7	24	17	4.5
9068224	LAM L 8-8-V													

A = Orange
V = Vert

LAM L MIXTE



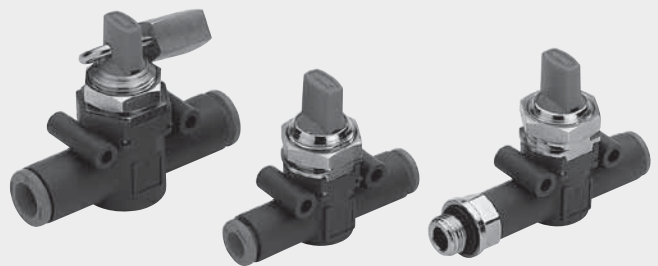
Code	Ref.	F	Ø	P	A	A1	B	C	D	E	E1	E2	G	H	I	I1	Ch	Ch1	Nmax	
9068108	LAM L 1/8-6-A	1/8	6	6	58.5	27.8	37	14.7	6.4	14	11.4	10.6	21	M15x1	14.6	20	17	12	4.5	
9068308	LAM L 1/8-6-V																			
9068109	LAM L 1/4-6-A	1/4	6	8	61.5	28.8	37	14.7	6.4	18	11.4	10.6	21	M15x1	14.6	20	17	14	4.5	
9068309	LAM L 1/4-6-V																			
9068110	LAM L 1/8-8-A	1/8	8	6	66.2	31.8	41	18.7	9.1	15	13.8	10.6	26	M15x1	18.7	24	17	14	4.5	
9068310	LAM L 1/8-8-V																			
9068111	LAM L 1/4-8-A	1/4	8	8	70.6	34.2	41	18.7	9.1	18	13.8	10.6	26	M15x1	18.7	24	17	14	4.5	
9068311	LAM L 1/4-8-V																			
9068112	LAM L 3/8-8-A	3/8	8	9	72.2	34.8	41	18.7	9.1	22	13.8	10.6	26	M15x1	18.7	24	17	17	4.5	
9068312	LAM L 3/8-8-V																			

A = Orange
V = Vert

VANNES DE SECTIONNEMENT EN LIGNE SERIE V2V L ET V3V L

Les vannes de sectionnement V2V L et V3V L font partie de la famille Line on Line et peuvent être raccordées comme les autres composants de la gamme soit en série soit en parallèle. Elles sont disponibles en versions:

- Avec deux raccords instantanés en entrée et sortie
- Mixte: tube-filetage incluant un raccord instantané et un filetage, en laiton nickelé, mâle cylindrique avec joint torique intégré.
- Version V2V L: vanne à deux voies unidirectionnelle
- Version V3V L: vanne à trois voies avec échappement à l'atmosphère par la partie supérieure près du bouton de commande.
- Version cadenasable: certainement le modèle le plus petit disponible à ce jour sur le marché. Il permet de sécuriser le sectionnement de l'arrivée d'air. Un cadenas et deux clefs sont fournis avec ce modèle. Quatre types de montage sont possibles, voir ci-dessous.

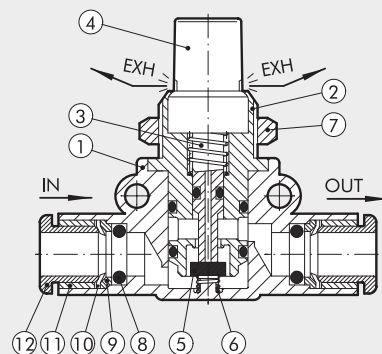


CARACTERISTIQUES TECHNIQUES

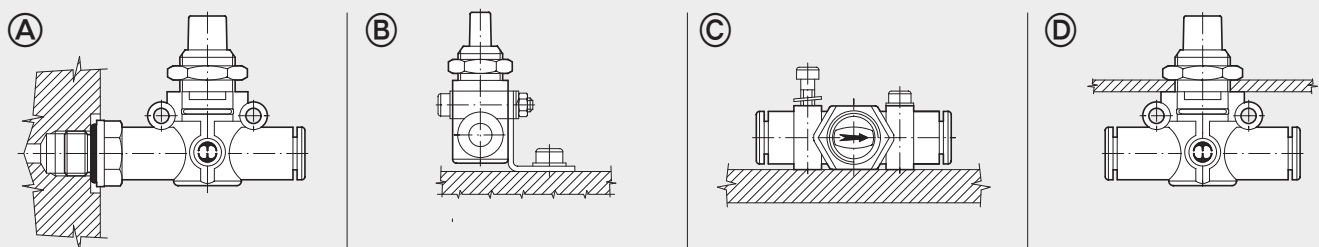
		Ø 6	Ø 8
Pression d'utilisation maximum	MPa	1	
	bar	10	
	psi	145	
Température d'utilisation	°C	- 20 à + 60	
	°F	- 4 à + 140	
Débit maxi d'alimentation à 6.3 bar ΔP 1 bar	Nl/min	280	470
Débit maxi d'échappement à 6.3 bar	Nl/min	110	110
Tubes conseillés		Rilsan PA11 - Nylon 6 - Polyamide 12 - Polypropylène	
Fluide		Air filtré non lubrifié. Si de l'air lubrifié est utilisé, la lubrification devra être maintenue.	
Compatibilité avec les huiles		Voir la documentation technique page 6-7	

COMPOSANTS

- ① CORPS: Technopolymère
- ② INSERT: Laiton nickelé
- ③ AXE: Laiton
- ④ BOUTON DE COMMANDE: Technopolymère
- ⑤ CLAPET: NBR
- ⑥ RESSORT: Acier inox
- ⑦ ECROU: Laiton nickelé
- ⑧ JOINT: NBR
- ⑨ SUPPORT DE LA GRIFFE D'ACCROCHAGE: Technopolymère
- ⑩ GRIFFE D'ACCROCHAGE: Inox
- ⑪ BAGUE DE FERMETURE: Technopolymère
- ⑫ BAGUE DE GUIDAGE ET DE DEMONTAGE: Technopolymère



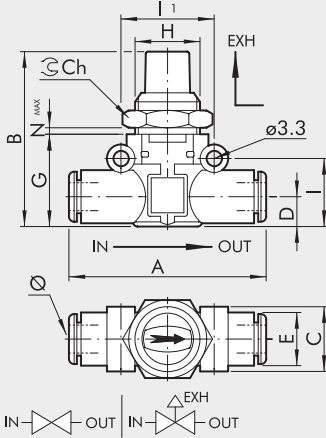
POSSIBILITES DE MONTAGE



Les vannes de sectionnement en ligne série V2V L et V3V L peuvent être montées de quatre façons différentes:

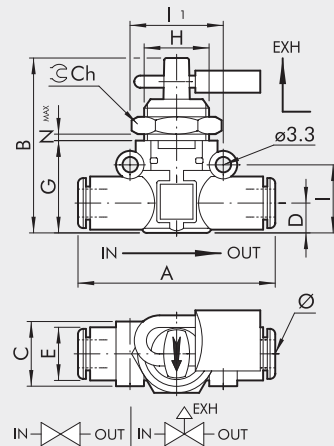
- Fig. A Directement dans un orifice taraudé.
- Fig. B Avec l'équerre SQU L.
- Fig. C Par les deux trous lisses présents dans le corps de l'appareil.
- Fig. D Par la tête de commande afin de réaliser un montage panneau. L'écrou de fixation pour montage panneau est livré systématiquement.

V2V/V3V L TUBE-TUBE



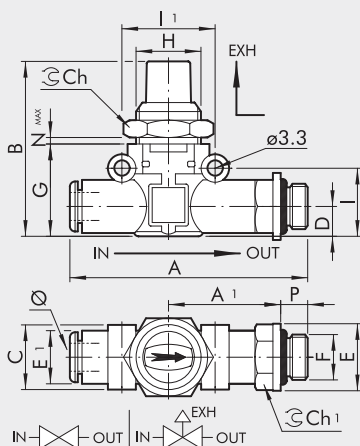
Code	Ref.	\varnothing	A	B	C	D	E	G	H	I	II	Ch	Nmax
9065016	V2V L 6-6	6	49.4	41	14.7	6.4	11.4	21	M15x1	14.6	20	17	5.5
9066016	V3V L 6-6												
9065024	V2V L 8-8	8	57.3	46	18.7	9.1	13.8	26	M15x1	18.7	24	17	5.5
9066024	V3V L 8-8												

V2V/V3V L TUBE-TUBE CADENASSABLE



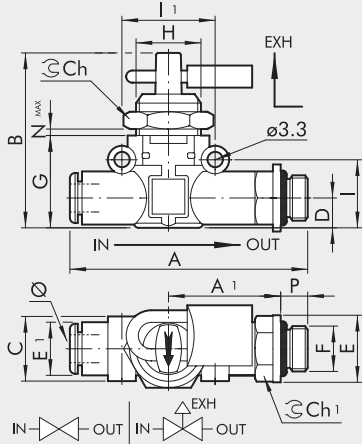
Code	Ref.	\varnothing	A	B	C	D	E	G	H	I	II	Ch	Nmax
9065116	V2V L 6-6 CAD.	6	49.4	41	14.7	6.4	11.4	21	M15x1	14.6	20	17	5.5
9066116	V3V L 6-6 CAD.												
9065124	V2V L 8-8 CAD.	8	57.3	46	18.7	9.1	13.8	26	M15x1	18.7	24	17	5.5
9066124	V3V L 8-8 CAD.												

V2V/V3V L MIXTE



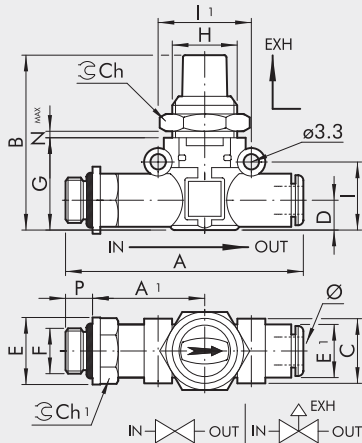
Code	Ref.	\varnothing	F	P	A	A1	B	C	D	E	E1	G	H	I	II	Ch	Ch1	Nmax
9065208	V2V L 6-1/8	6	1/8	6	58.5	27.8	41	14.7	6.4	14	11.4	21	M15x1	14.6	20	17	12	5.5
9066208	V3V L 6-1/8																	
9065209	V2V L 6-1/4	6	1/4	8	61.5	28.8	41	14.7	6.4	18	11.4	21	M15x1	14.6	20	17	14	5.5
9066209	V3V L 6-1/4																	
9065210	V2V L 8-1/8	8	1/8	6	66.2	31.8	46	18.7	9.1	15	13.8	26	M15x1	18.7	24	17	14	5.5
9066210	V3V L 8-1/8																	
9065211	V2V L 8-1/4	8	1/4	8	70.6	34.2	46	18.7	9.1	18	13.8	26	M15x1	18.7	24	17	14	5.5
9066211	V3V L 8-1/4																	
9065212	V2V L 8-3/8	8	3/8	9	72.2	34.8	46	18.7	9.1	22	13.8	26	M15x1	18.7	24	17	17	5.5
9066212	V3V L 8-3/8																	

V2V/V3V L MIXTE CADENASSABLE



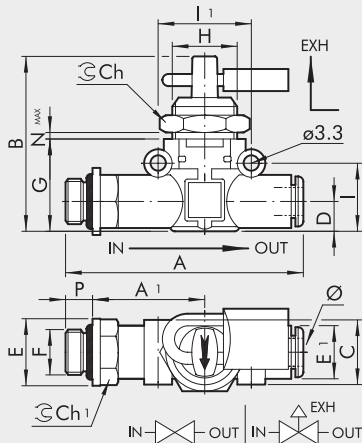
Code	Ref.	Ø	F	P	A	A1	B	C	D	E	E1	G	H	I	II	Ch	Ch1	Nmax
9065308	V2V L 6-1/8 CAD.	6	1/8	6	58.5	27.8	41	14.7	6.4	14	11.4	21	M15x1	14.6	20	17	12	5.5
9066308	V3V L 6-1/8 CAD.																	
9065309	V2V L 6-1/4 CAD.	6	1/4	8	61.5	28.8	41	14.7	6.4	18	11.4	21	M15x1	14.6	20	17	14	5.5
9066309	V3V L 6-1/4 CAD.																	
9065310	V2V L 8-1/8 CAD.	8	1/8	6	66.2	31.8	46	18.7	9.1	15	13.8	26	M15x1	18.7	24	17	14	5.5
9066310	V3V L 8-1/8 CAD.																	
9065311	V2V L 8-1/4 CAD.	8	1/4	8	70.6	34.2	46	18.7	9.1	18	13.8	26	M15x1	18.7	24	17	14	5.5
9066311	V3V L 8-1/4 CAD.																	
9065312	V2V L 8-3/8 CAD.	8	3/8	9	72.2	34.8	46	18.7	9.1	22	13.8	26	M15x1	18.7	24	17	17	5.5
9066312	V3V L 8-3/8 CAD.																	

V2V/V3V L MIXTE



Code	Ref.	F	Ø	P	A	A1	B	C	D	E	E1	G	H	I	II	Ch	Ch1	Nmax
9065408	V2V L 1/8-6	1/8	6	6	58.5	27.8	41	14.7	6.4	14	11.4	21	M15x1	14.6	20	17	12	5.5
9066408	V3V L 1/8-6																	
9065409	V2V L 1/4-6	1/4	6	8	61.5	28.8	41	14.7	6.4	18	11.4	21	M15x1	14.6	20	17	14	5.5
9066409	V3V L 1/4-6																	
9065410	V2V L 1/8-8	1/8	8	6	66.2	31.8	46	18.7	9.1	15	13.8	26	M15x1	18.7	24	17	14	5.5
9066410	V3V L 1/8-8																	
9065411	V2V L 1/4-8	1/4	8	8	70.6	34.2	46	18.7	9.1	18	13.8	26	M15x1	18.7	24	17	14	5.5
9066411	V3V L 1/4-8																	
9065412	V2V L 3/8-8	3/8	8	9	72.2	34.8	46	18.7	9.1	22	13.8	26	M15x1	18.7	24	17	17	5.5
9066412	V3V L 3/8-8																	

V2V/V3V L MIXTE CADENASSABLE



Code	Ref.	F	Ø	P	A	A1	B	C	D	E	E1	G	H	I	II	Ch	Ch1	Nmax
9065508	V2V L 1/8-6 CAD.	1/8	6	6	58.5	27.8	41	14.7	6.4	14	11.4	21	M15x1	14.6	20	17	12	5.5
9066508	V3V L 1/8-6 CAD.																	
9065509	V2V L 1/4-6 CAD.	1/4	6	8	61.5	28.8	41	14.7	6.4	18	11.4	21	M15x1	14.6	20	17	14	5.5
9066509	V3V L 1/4-6 CAD.																	
9065510	V2V L 1/8-8 CAD.	1/8	8	6	66.2	31.8	46	18.7	9.1	15	13.8	26	M15x1	18.7	24	17	14	5.5
9066510	V3V L 1/8-8 CAD.																	
9065511	V2V L 1/4-8 CAD.	1/4	8	8	70.6	34.2	46	18.7	9.1	18	13.8	26	M15x1	18.7	24	17	14	5.5
9066511	V3V L 1/4-8 CAD.																	
9065512	V2V L 3/8-8 CAD.	3/8	8	9	72.2	34.8	46	18.7	9.1	22	13.8	26	M15x1	18.7	24	17	17	5.5
9066512	V3V L 3/8-8 CAD.																	

MICRO-REGULATEURS DE DEBIT EN LIGNE SERIE RFL L

Les micro-régulateurs de débit RFL L font partie de la famille LINE ON LINE® et peuvent être raccordés comme les autres composants de la gamme soit en série soit en parallèle. Le régulateur de débit permet de réguler la vitesse de déplacement du piston d'un vérin pneumatique.

Plusieurs versions de micro-régulateurs sont disponibles:

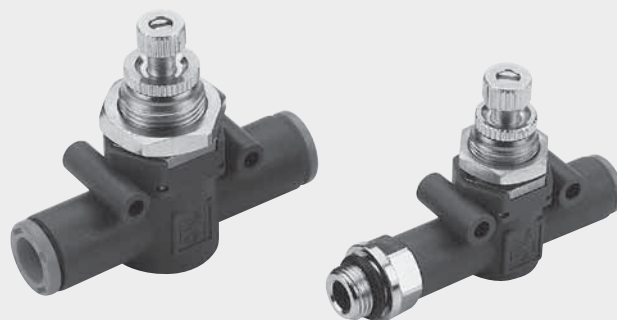
Type U (unidirectionnel) permettant la régulation du débit dans un sens uniquement:

- Avec raccords instantanés en entrée et sortie
- Avec raccord instantané en entrée et sortie fileté (montage sur vérin)
- Avec raccord instantané en sortie et entrée fileté (montage sur distributeur)

Type B (bidirectionnel) permettant la régulation du débit dans les deux sens:

- Avec raccords instantanés en entrée et sortie
- Avec raccord instantané d'un côté et fileté de l'autre côté

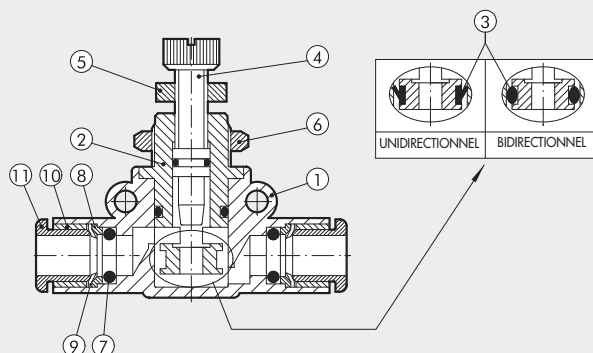
Quatre types de montage sont possibles, voir ci-dessous.



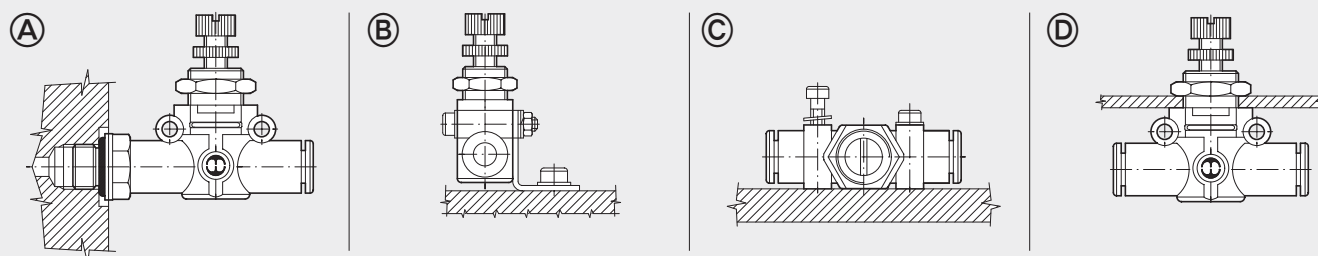
CARACTERISTIQUES TECHNIQUES		Ø 4	Ø 6	Ø 8
Pression d'utilisation maxi	MPa		1	
	bar		10	
	psi		145	
Température d'utilisation	°C		- 20 à + 60	
	°F		- 4 à + 140	
Débit maxi à l'admission à 6.3 bar	Nl/min	155	450	850
Débit maxi à l'échappement à 6.3 bar	Nl/min	160	550	950
Type de commande		Manuel ou tournevis		
Système interne		Vis pointeau		
Tubes conseillés		Rilsan PA 11 – Nylon 6 – Polyamide 12 - Polypropylène		
Fluide		Air filtré non lubrifié. Si de l'air lubrifié est utilisé, la lubrification devra être maintenue.		
Compatibilité avec les huiles		Voir Page 6-7 de la documentation technique		

COMPOSANTS

- ① CORPS: Technopolymère
- ② TETE DE MONTAGE: Laiton nickelé
- ③ JOINTS: NBR
- ④ VIS POINTEAU: Laiton
- ⑤ ECROU DE BLOCAGE DE REGULATION: Laiton nickelé
- ⑥ ECROU DE FIXATION: Laiton nickelé
- ⑦ JOINT: NBR
- ⑧ SUPPORT DE LA GRIFFE D'ACCROCHAGE: Technopolymère
- ⑨ GRIFFE D'ACCROCHAGE: Acier inox
- ⑩ BAGUE DE FERMETURE: Technopolymère
- ⑪ BAGUE DE GUIDAGE ET DE DEMONTAGE: Technopolymère



POSSIBILITES DE MONTAGE

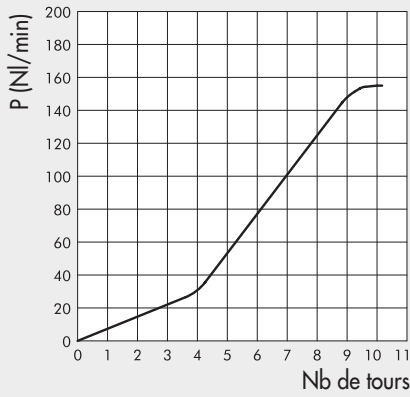


Les micro régulateurs de débit série RFL-L peuvent être montés de quatre façons différentes:

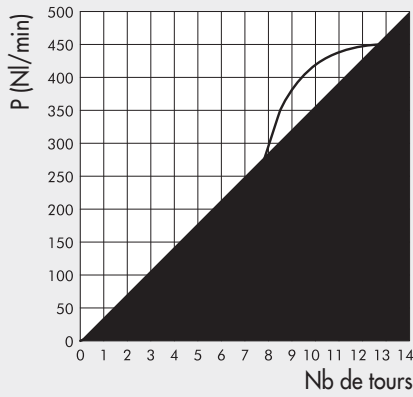
- Fig. A Directement dans l'orifice taraudé du vérin ou du distributeur.
- Fig. B Avec l'équerre SQU L.
- Fig. C Par les deux trous lisses présents dans le corps de l'appareil.
- Fig. D Par la tête de réglage afin de réaliser un montage panneau. L'écrou de fixation pour montage panneau est livré systématiquement.

COURBES DE DEBIT A 6,3 bar EN FONCTION DU NOMBRE DE TOURS DE LA VIS DE REGLAGE

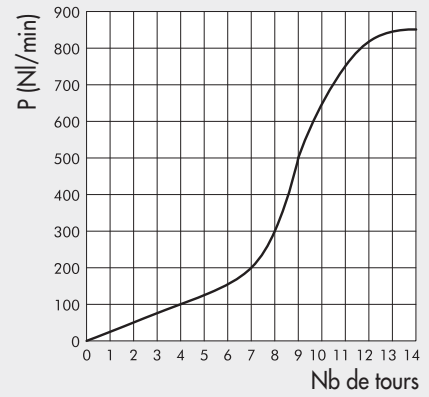
RFL L Ø 4



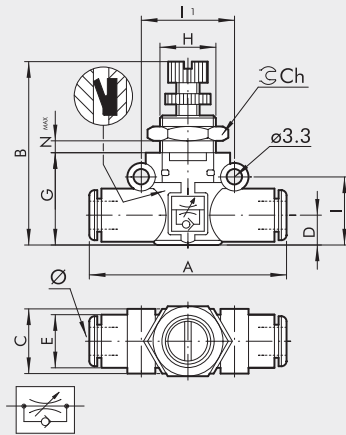
RFL L Ø 6



RFL L Ø 8

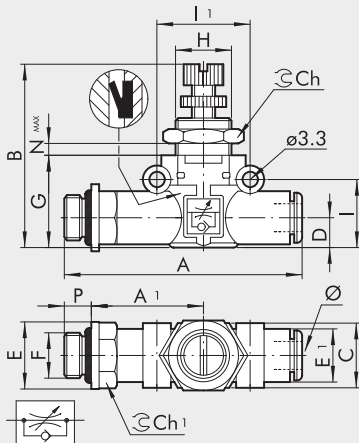


RFL L TUBE-TUBE UNIDIRECTIONNEL



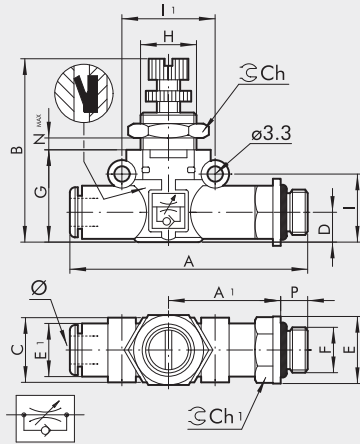
Code	Ref.	Ø	A	B	C	D	E	G	H	I	II	Ch	Nmax
9041301	RFL LU 4-4	4	42	33.5-36.5	10.7	5.6	10	17.5	M9x0.75	12.8	16	11	4
9041316	RFL LU 6-6	6	49.4	36-41	14.7	6.4	11.4	20	M12x0.75	14.6	20	15	4
9041324	RFL LU 8-8	8	57.3	44-49	18.7	9.1	13.8	26	M15x1	18.7	24	20	4.5

RFL L MIXTE UNIDIRECTIONNEL VERSION POUR VERIN



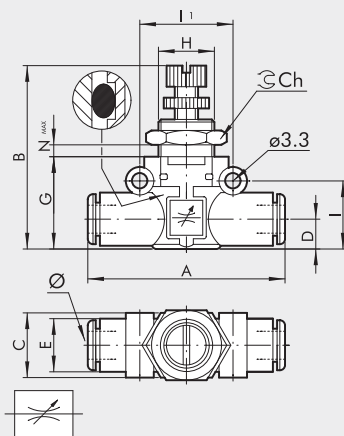
Code	Ref.	F	Ø	P	A	A1	B	C	D	E	E1	G	H	I	II	Ch	Ch1	Nmax
9041401	RFL LU M5-4	M5	4	4	47.7	22.7	33.5-36.5	10.7	5.6	9.9	10	17.5	M9x0.75	12.8	16	11	9	4
9041402	RFL LU 1/8-4	1/8	4	6	51.6	24.6	33.5-36.5	10.7	5.6	14	10	17.5	M9x0.75	12.8	16	11	12	4
9041408	RFL LU 1/8-6	1/8	6	6	58.5	27.8	36-41	14.7	6.4	14	11.4	20	M12x0.75	14.6	20	15	12	4
9041409	RFL LU 1/4-6	1/4	6	8	61.5	28.8	36-41	14.7	6.4	18	11.4	20	M12x0.75	14.6	20	15	14	4
9041410	RFL LU 1/8-8	1/8	8	6	66.2	31.8	44-49	18.7	9.1	15	13.8	26	M15x1	18.7	24	20	14	4.5
9041411	RFL LU 1/4-8	1/4	8	8	70.6	34.2	44-49	18.7	9.1	18	13.8	26	M15x1	18.7	24	20	14	4.5
9041412	RFL LU 3/8-8	3/8	8	9	72.2	34.8	44-49	18.7	9.1	22	13.8	26	M15x1	18.7	24	20	17	4.5

RFL L MIXTE UNIDIRECTIONNEL VERSION POUR DISTRIBUTEUR



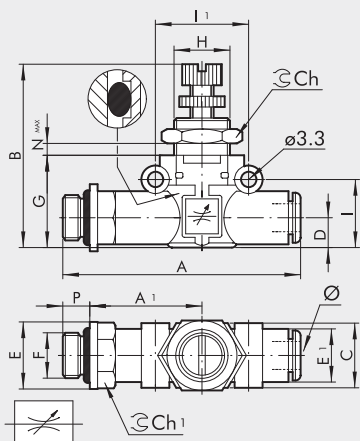
Code	Ref.	Ø	F	P	A	A1	B	C	D	E	E1	G	H	I	I1	Ch	Ch1	Nmax
9041501	RFL LU 4-M5	4	M5	4	47.7	22.7	33.5-36.5	10.7	5.6	9.9	10	17.5	M9x0.75	12.8	16	11	9	4
9041502	RFL LU 4-1/8	4	1/8	6	51.6	24.6	33.5-36.5	10.7	5.6	14	10	17.5	M9x0.75	12.8	16	11	12	4
9041508	RFL LU 6-1/8	6	1/8	6	58.5	27.8	36-41	14.7	6.4	14	11.4	20	M12x0.75	14.6	20	15	12	4
9041509	RFL LU 6-1/4	6	1/4	8	61.5	28.8	36-41	14.7	6.4	18	11.4	20	M12x0.75	14.6	20	15	14	4
9041510	RFL LU 8-1/8	8	1/8	6	66.2	31.8	44-49	18.7	9.1	15	13.8	26	M15x1	18.7	24	20	14	4.5
9041511	RFL LU 8-1/4	8	1/4	8	70.6	34.2	44-49	18.7	9.1	18	13.8	26	M15x1	18.7	24	20	14	4.5
9041512	RFL LU 8-3/8	8	3/8	9	72.2	34.8	44-49	18.7	9.1	22	13.8	26	M15x1	18.7	24	20	17	4.5

RFL L TUBE-TUBE BIDIRECTIONNEL



Code	Ref.	Ø	A	B	C	D	E	G	H	I	I1	Ch	Nmax
9041601	RFL LB 4-4	4	42	33.5-36.5	10.7	5.6	10	17.5	M9x0.75	12.8	16	11	4
9041616	RFL LB 6-6	6	49.4	36-41	14.7	6.4	11.4	20	M12x0.75	14.6	20	15	4
9041624	RFL LB 8-8	8	57.3	44-49	18.7	9.1	13.8	26	M15x1	18.7	24	20	4.5

RFL L MIXTE BIDIRECTIONNEL



Code	Ref.	F	Ø	P	A	A1	B	C	D	E	E1	G	H	I	I1	Ch	Ch1	Nmax
9041701	RFL LB M5-4	M5	4	4	47.7	22.7	33.5-36.5	10.7	5.6	9.9	10	17.5	M9x0.75	12.8	16	11	9	4
9041702	RFL LB 1/8-4	1/8	4	6	51.6	24.6	33.5-36.5	10.7	5.6	14	10	17.5	M9x0.75	12.8	16	11	12	4
9041708	RFL LB 1/8-6	1/8	6	6	58.5	27.8	36-41	14.7	6.4	14	11.4	20	M12x0.75	14.6	20	15	12	4
9041709	RFL LB 1/4-6	1/4	6	8	61.5	28.8	36-41	14.7	6.4	18	11.4	20	M12x0.75	14.6	20	15	14	4
9041710	RFL LB 1/8-8	1/8	8	6	66.2	31.8	44-49	18.7	9.1	15	13.8	26	M15x1	18.7	24	20	14	4.5
9041711	RFL LB 1/4-8	1/4	8	8	70.6	34.2	44-49	18.7	9.1	18	13.8	26	M15x1	18.7	24	20	14	4.5
9041712	RFL LB 3/8-8	3/8	8	9	72.2	34.8	44-49	18.7	9.1	22	13.8	26	M15x1	18.7	24	20	17	4.5

REGULATEURS DE DEBIT EN LIGNE A REGULATION FIXE SERIE RFF L

Les régulateurs de débit en ligne à régulation fixe font partie de la famille LINE ON LINE® et peuvent être raccordés soit en série soit en parallèle comme les autres composants de la gamme. Les RFF L remplissent la fonction de réguler l'apport en air et donc la vitesse des actionneurs pneumatiques. La régulation est obtenue grâce à une buse d'étranglement avec un diamètre calibré. Il est possible de choisir entre diverses valeurs de diamètre pour la buse, de façon à obtenir le débit désiré. L'avantage des RFF L par rapport à la version réglable consiste à éviter de devoir réexécuter des réglages en phase de montage de la machine, et de plus d'éviter des détériorations dues à la modification des réglages.

Deux versions sont disponibles:

- Le type U (unidirectionnel), permettant la régulation du débit dans un seul sens.
- Le type B (bidirectionnel), permettant la régulation du débit dans les deux sens.

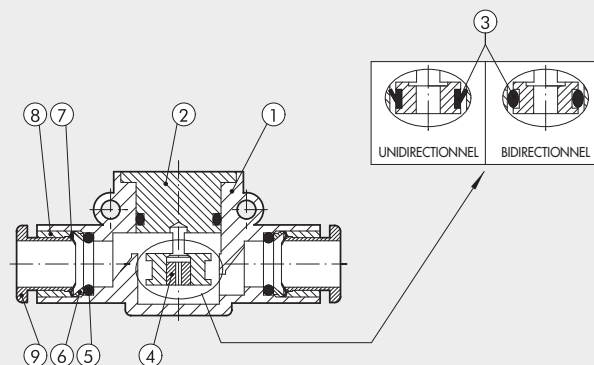
Trois types de montage sont possibles, voir page suivante.



CARACTERISTIQUES TECHNIQUES		Ø 4	Ø 6	Ø 8
Pression maximale d'utilisation	MPa		1	
	bar		10	
	psi		145	
Température d'utilisation	°C		- 20 à + 60	
	°F		- 4 à + 140	
Débit de la buse d'étranglement	NI/min		Voir le tableau ci-dessous	
Tubes conseillés			Rilsan PA 11 – Nylon 6 – Polyamide 12 – Polypropylène	
Fluide			Air filtré, lubrifié ou non	
Compatibilité avec les huiles			Voir la documentation technique page 6-7	

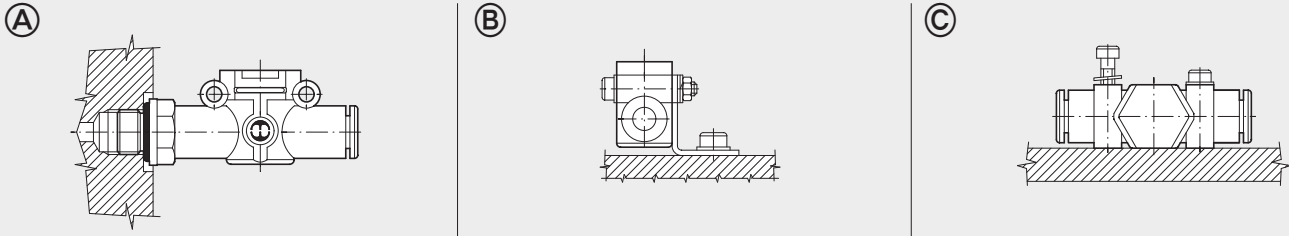
COMPOSANTS

- ① CORPS: Technopolymère
- ② INSERT: Laiton nickelé
- ③ JOINT: NBR
- ④ CARTOUCHE BUSE: Laiton
- ⑤ JOINT: NBR
- ⑥ SUPPORT DE LA GRIFFE D'ACCROCHAGE: Technopolymère
- ⑦ GRIFFE D'ACCROCHAGE: Acier inoxydable
- ⑧ BAGUE DE FERMETURE: Technopolymère
- ⑨ BAGUE DE GUIDAGE ET DE DEMONTAGE: Technopolymère



DEBIT D'ECHAPPEMENT A 6.3 bar POUR VERSIONS C - U - V (NI/min)				DEBIT DE LA BUSE A 6 bar AVEC L'ECHAPPEMENT LIBRE	
Buse (mm)	Ø 4	Ø 6	Ø 8	Buse (mm)	Débit (NI/min)
Ø 0.2	142	552	912	Ø 0.2	2
Ø 0.3	144	554	914	Ø 0.3	4
Ø 0.4	147	557	917	Ø 0.4	7
Ø 0.5	153	563	923	Ø 0.5	13
Ø 0.6	155	565	925	Ø 0.6	15
Ø 0.8	172	582	942	Ø 0.8	32
Ø 1.0	190	600	960	Ø 1.0	50
Ø 1.3	225	635	995	Ø 1.3	85
Ø 1.5	250	660	1020	Ø 1.5	110

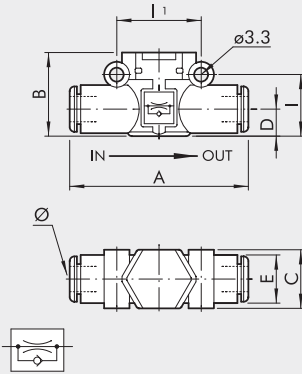
POSSIBILITES DE MONTAGE



Les régulateurs de débit en ligne à régulation fixe série RFF L peuvent être montés de trois façons différentes:

- Fig. Ⓐ Directement dans l'orifice du vérin ou du distributeur.
- Fig. Ⓑ Avec l'équerre SQU L.
- Fig. Ⓒ Par les deux trous lisses présents dans le corps de l'appareil.

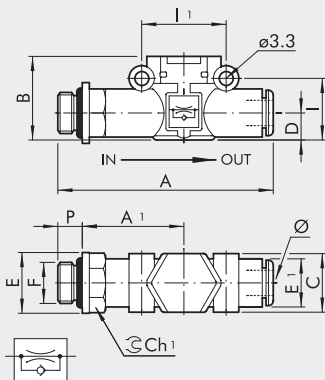
RFF L TUBE-TUBE UNIDIRECTIONNEL



Code	Ref.	Ø	A	B	C	D	E	I	II
9070U11_*	RFF-U L 4-4	4	42	17.5	10.7	5.6	10	12.8	16
9070U22_*	RFF-U L 6-6	6	49.4	20	14.7	6.4	11.4	14.6	20
9070U33_*	RFF-U L 8-8	8	57.3	25.5	18.7	9.1	13.8	18.7	24

* Les deux derniers chiffres indiquent le Ø de la buse. Pour compléter le code, veuillez vous reporter aux clefs de codification.

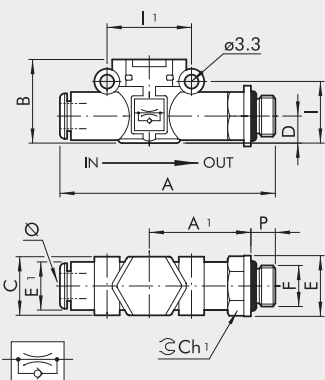
RFF L MIXTE UNIDIRECTIONNEL POUR VERINS



Code	Ref.	F	Ø	P	A	A1	B	C	E	E1	I	II	Ch1
9070C51_*	RFF-C L M5 - Ø4	M5	4	4	47.7	22.7	17.5	10.7	9.9	10	12.8	16	9
9070C61_*	RFF-C L 1/8 - Ø4	1/8	4	6	51.6	24.6	17.5	10.7	14	10	12.8	16	12
9070C62_*	RFF-C L 1/8 - Ø6	1/8	6	6	58.5	27.8	20	14.7	14	11.4	14.6	20	12
9070C72_*	RFF-C L 1/4 - Ø6	1/4	6	8	61.5	28.8	20	14.7	18	11.4	14.6	20	14
9070C63_*	RFF-C L 1/8 - Ø8	1/8	8	6	66.2	31.8	25.5	18.7	15	13.8	18.7	24	14
9070C73_*	RFF-C L 1/4 - Ø8	1/4	8	8	70.6	34.2	25.5	18.7	18	13.8	18.7	24	14
9070C83_*	RFF-C L 3/8 - Ø8	3/8	8	9	72.2	34.8	25.5	18.7	22	13.8	18.7	24	17

* Les deux derniers chiffres indiquent le Ø de la buse. Pour compléter le code, veuillez vous reporter aux clefs de codification.

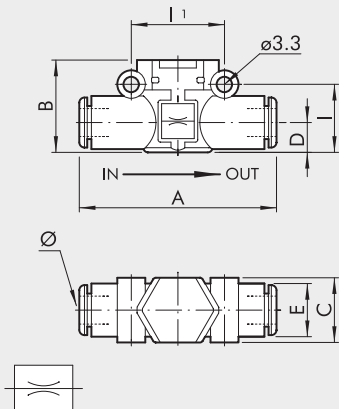
RFF L MIXTE UNIDIRECTIONNEL POUR DISTRIBUTEURS



Code	Ref.	Ø	F	P	A	A1	B	C	E	E1	I	II	Ch1
9070V15_*	RFF-V L Ø4 - M5	4	M5	4	47.7	22.7	17.5	10.7	9.9	10	12.8	16	9
9070V16_*	RFF-V L Ø4 - 1/8	4	1/8	6	51.6	24.6	17.5	10.7	14	10	12.8	16	12
9070V26_*	RFF-V L Ø6 - 1/8	6	1/8	6	58.5	27.8	20	14.7	14	11.4	14.6	20	12
9070V27_*	RFF-V L Ø6 - 1/4	6	1/4	8	61.5	28.8	20	14.7	18	11.4	14.6	20	14
9070V36_*	RFF-V L Ø8 - 1/8	8	1/8	6	66.2	31.8	25.5	18.7	15	13.8	18.7	24	14
9070V37_*	RFF-V L Ø8 - 1/4	8	1/4	8	70.6	34.2	25.5	18.7	18	13.8	18.7	24	14
9070V38_*	RFF-V L Ø8 - 3/8	8	3/8	9	72.2	34.8	25.5	18.7	22	13.8	18.7	24	17

* Les deux derniers chiffres indiquent le Ø de la buse. Pour compléter le code, veuillez vous reporter aux clefs de codification.

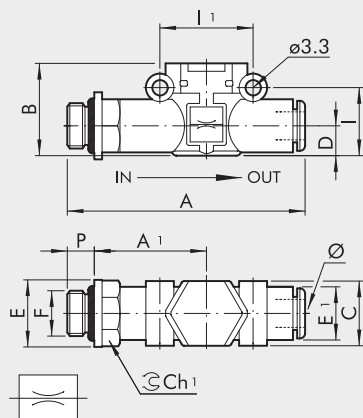
RFF L TUBE-TUBE BIDIRECTIONNEL



Code	Ref.	Ø	A	B	C	D	E	I	I1
9070B11_*	RFF-B L 4-4	4	42	17.5	10.7	5.6	10	12.8	16
9070B22_*	RFF-B L 6-6	6	49.4	20	14.7	6.4	11.4	14.6	20
9070B33_*	RFF-B L 8-8	8	57.3	25.5	18.7	9.1	13.8	18.7	24

* Les deux derniers chiffres indiquent le Ø de la buse. Pour compléter le code, veuillez vous reporter aux clefs de codification.

RFF L MIXTE BIDIRECTIONNEL



Code	Ref.	F	Ø	P	A	A1	B	C	E	E1	I	I1	Ch1
9070B51_*	RFF-B L M5 - Ø 4	M5	4	4	47.7	22.7	17.5	10.7	9.9	10	12.8	16	9
9070B61_*	RFF-B L 1/8 - Ø 4	1/8	4	6	51.6	24.6	17.5	10.7	14	10	12.8	16	12
9070B62_*	RFF-B L 1/8 - Ø 6	1/8	6	6	58.5	27.8	20	14.7	14	11.4	14.6	20	12
9070B72_*	RFF-B L 1/4 - Ø 6	1/4	6	8	61.5	28.8	20	14.7	18	11.4	14.6	20	14
9070B63_*	RFF-B L 1/8 - Ø 8	1/8	8	6	66.2	31.8	25.5	18.7	15	13.8	18.7	24	14
9070B73_*	RFF-B L 1/4 - Ø 8	1/4	8	8	70.6	34.2	25.5	18.7	18	13.8	18.7	24	14
9070B83_*	RFF-B L 3/8 - Ø 8	3/8	8	9	72.2	34.8	25.5	18.7	22	13.8	18.7	24	17

* Les deux derniers chiffres indiquent le Ø de la buse. Pour compléter le code, veuillez vous reporter aux clefs de codification.

CLEFS DE CODIFICATION

9 0 7 0	B	11	02
TYPE	FONCTION	Ø ENTREE - Ø SORTIE	Ø DE BUSE
9070 RFF L	<p>B Bidirectionnel</p> <p>C Pour vérins</p> <p>U Unidirectionnel</p> <p>V Pour distributeur</p>	<p>■ 11 = Ø 4 - Ø 4</p> <p>* 15 = Ø 4 - M5</p> <p>* 16 = Ø 4 - 1/8"</p> <p>■ 22 = Ø 6 - Ø 6</p> <p>* 26 = Ø 6 - 1/8"</p> <p>* 27 = Ø 6 - 1/4"</p> <p>■ 33 = Ø 8 - Ø 8</p> <p>* 36 = Ø 8 - 1/8"</p> <p>* 37 = Ø 8 - 1/4"</p> <p>* 38 = Ø 8 - 3/8"</p> <p>● 51 = M5 - Ø 4</p> <p>● 61 = 1/8" - Ø 4</p> <p>● 62 = 1/8" - Ø 6</p> <p>● 63 = 1/8" - Ø 8</p> <p>● 72 = 1/4" - Ø 6</p> <p>● 73 = 1/4" - Ø 8</p> <p>● 83 = 3/8" - Ø 8</p>	<p>02 = Ø 0.2</p> <p>03 = Ø 0.3</p> <p>04 = Ø 0.4</p> <p>05 = Ø 0.5</p> <p>06 = Ø 0.6</p> <p>08 = Ø 0.8</p> <p>10 = Ø 1.0</p> <p>13 = Ø 1.3</p> <p>15 = Ø 1.5</p>

- Seulement pour les versions **B** (bidirectionnel) et **U** (unidirectionnel)
- * Seulement pour les versions **V** (distributeur)
- Seulement pour les versions **C** (vérin) et **B** (bidirectionnel)

VALVES D'ÉCHAPPEMENT RAPIDE EN LIGNE SERIE VSR L

Les valves d'échappement rapide VSR L font partie de la famille LINE ON LINE® et peuvent être raccordées comme les autres composants de la gamme soit en série soit en parallèle.

Elles sont disponibles en versions:

- Avec trois raccords instantanés en entrée, sortie et échappement
- Mixte: tube-filetage incluant un raccord instantané en entrée et pour l'échappement et un filetage en sortie, en laiton nickelé, mâle cylindrique avec joint torique intégré.
- Avec deux raccords instantanés en entrée, sortie et un silencieux d'échappement intégré.
- Mixte: tube-filetage incluant un raccord instantané en entrée, un filetage en sortie, en laiton nickelé, mâle cylindrique avec joint torique intégré, et un silencieux d'échappement intégré.

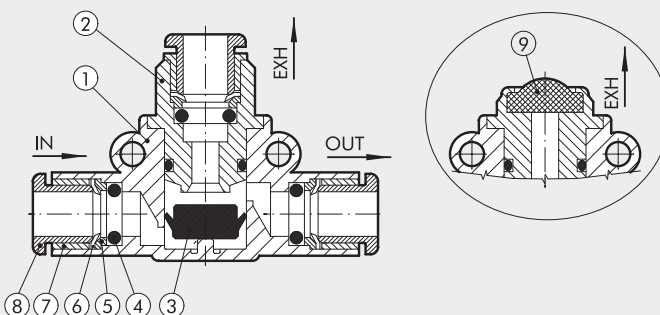
Trois types de montage sont possibles, voir ci-dessous.



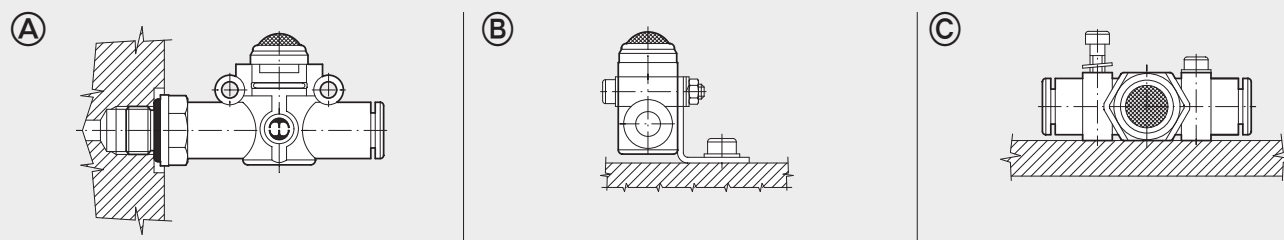
CARACTERISTIQUES TECHNIQUES		Ø 4	Ø 6	Ø 8
Pression d'utilisation	MPa		0.1 - 1	
	bar		1 - 10	
	psi		14.5 - 145	
Température d'utilisation	°C		-20 à +60	
	°F		-4 à +140	
Débit maxi d'alimentation à 6.3 bar ΔP 1 bar	Nl/min	50	270	400
Débit maxi d'échappement à 6.3 bar	Nl/min	100	700	1000
Tubes conseillés		Rilsan PA11 - Nylon 6 - Polyamide 12 - Polypropylène		
Fluide		Air filtré lubrifié ou non		
Compatibilité avec les huiles		Voir Page 6-7 de la documentation technique		

COMPOSANTS

- ① CORPS: Technopolymère
- ② INSERT: Laiton nickelé
- ③ CLAPET: NBR
- ④ JOINT: NBR
- ⑤ SUPPORT DE LA GRIFFE D'ACCROCHAGE: Technopolymère
- ⑥ GRIFFE D'ACCROCHAGE: Inox
- ⑦ BAGUE DE FERMETURE: Technopolymère
- ⑧ BAGUE DE GUIDAGE ET DE DEMONTAGE: Technopolymère
- ⑨ SILENCIEUX: fil acier inox



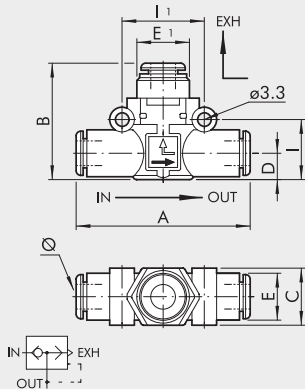
POSSIBILITES DE MONTAGE



Les valves d'échappement rapide en ligne série VSR L peuvent être montées de trois façons différentes:

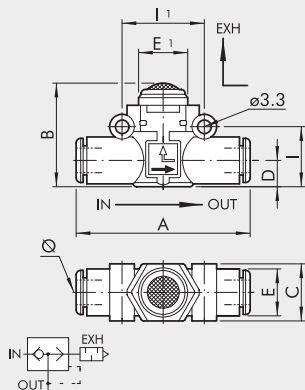
- Fig. A Directement dans un orifice taraudé.
- Fig. B Avec l'équerre SQU L.
- Fig. C Par les deux trous lisses présents dans le corps de l'appareil.

VSR L TUBE-TUBE ÉCHAPPEMENT CANALISE



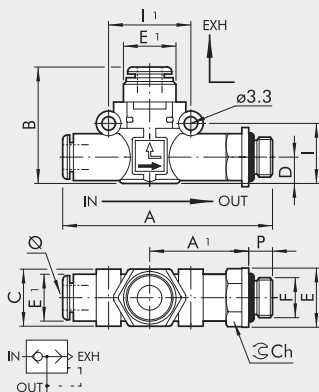
Code	Ref.	Ø	A	B	C	D	E	E1	I	I1
9063001	VSR L 4-4-4	4	41.8	25.8	10.7	5.6	10	9.7	12.8	16
9063016	VSR L 6-6-6	6	49.4	30.2	14.7	6.4	11.4	13	14.6	20
9063024	VSR L 8-8-8	8	57.3	35.9	18.7	9.1	13.8	15	18.7	24

VSR L TUBE-TUBE AVEC SILENCIEUX D'ÉCHAPPEMENT



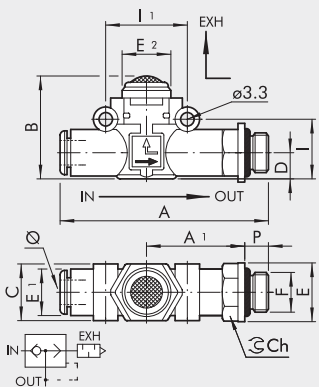
Code	Ref.	Ø	A	B	C	D	E	E1	I	I1
9063101	VSR L 4-4-SIL	4	41.8	19.8	10.7	5.6	10	10	12.8	16
9063116	VSR L 6-6-SIL	6	49.4	25.5	14.7	6.4	11.4	14	14.6	20
9063124	VSR L 8-8-SIL	8	57.3	31.5	18.7	9.1	13.8	18	18.7	24

VSR L MIXTE ÉCHAPPEMENT CANALISE



Code	Ref.	Ø	F	P	A	A1	B	C	D	E	E1	E2	I	I1	Ch
9063201	VSR L 4-M5-4	4	M5	4	47.7	22.7	25.8	10.7	5.6	9.9	10	9.7	12.8	16	9
9063202	VSR L 4-1/8-4	4	1/8	6	50.6	24.6	25.8	10.7	5.6	14	10	9.7	12.8	16	12
9063208	VSR L 6-1/8-6	6	1/8	6	58.5	27.8	30.2	14.7	6.4	14	11.4	13	14.6	20	12
9063209	VSR L 6-1/4-6	6	1/4	8	61.5	28.8	30.2	14.7	6.4	18	11.4	13	14.6	20	14
9063210	VSR L 8-1/8-8	8	1/8	6	66.2	31.8	35.9	18.7	9.1	15	13.8	15	18.7	24	14
9063211	VSR L 8-1/4-8	8	1/4	8	70.6	34.2	35.9	18.7	9.1	18	13.8	15	18.7	24	14
9063212	VSR L 8-3/8-8	8	3/8	9	72.2	34.8	35.9	18.7	9.1	22	13.8	15	18.7	24	17

VSR L MIXTE AVEC SILENCIEUX D'ÉCHAPPEMENT



Code	Ref.	Ø	F	P	A	A1	B	C	D	E	E1	E2	I	I1	Ch
9063301	VSR L 4-M5-SIL	4	M5	4	46.7	22.7	19.8	10.7	5.6	9.9	10	10	12.8	16	9
9063302	VSR L 4-1/8-SIL	4	1/8	6	50.6	24.6	19.8	10.7	5.6	14	10	10	12.8	16	12
9063308	VSR L 6-1/8-SIL	6	1/8	6	58.5	27.8	25.5	14.7	6.4	14	11.4	14	14.6	20	12
9063309	VSR L 6-1/4-SIL	6	1/4	8	61.5	28.8	25.5	14.7	6.4	18	11.4	14	14.6	20	14
9063310	VSR L 8-1/8-SIL	8	1/8	6	66.2	31.8	31.5	18.7	9.1	15	13.8	18	18.7	24	14
9063311	VSR L 8-1/4-SIL	8	1/4	8	70.6	34.2	31.5	18.7	9.1	18	13.8	18	18.7	24	14
9063312	VSR L 8-3/8-SIL	8	3/8	9	72.2	34.8	31.5	18.7	9.1	22	13.8	18	18.7	24	17

VALVES D'ÉCHAPPEMENT RAPIDE EN LIGNE AVEC MICRO-REGULATEUR DE DEBIT D'ÉCHAPPEMENT SERIE VSRR L

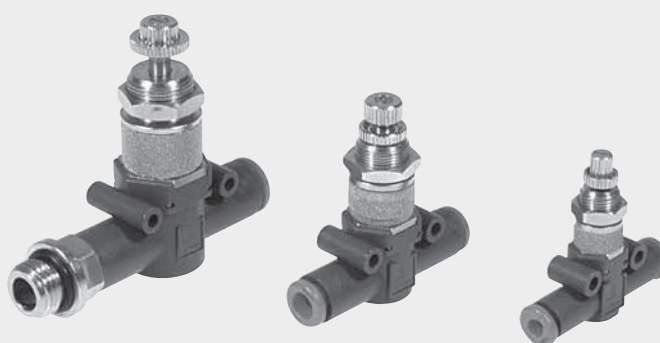


Les valves d'échappement rapide avec régulation de l'échappement VSRR L font partie de la famille LINE ON LINE® et peuvent être raccordées comme les autres composants de la gamme soit en série, soit en parallèle. Elles sont disponibles en versions:

- Tube-tube : avec raccords instantanés en entrée et en sortie
- Mixte tube-filetage : avec raccord instantané d'un côté, et de l'autre un filetage, en laiton nickelé, mâle cylindrique avec joint torique intégré.

La particularité de ces valves d'échappement rapide réside dans la possibilité de régler le débit d'échappement, grâce à une vis pointeau. Cet ajustement permet de contrôler la vitesse de déplacement du vérin raccordé à la valve. Ces valves d'échappement rapide autorisent à la fois des débits d'échappement supérieurs comparés à ceux d'un micro-régulateur MRF classique, tout en gardant le contrôle de la vitesse du vérin.

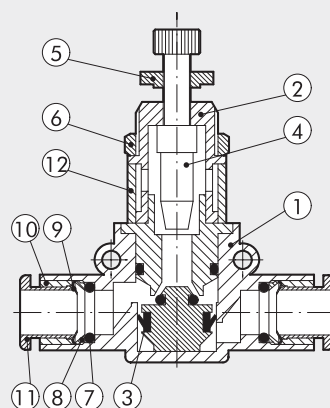
Quatre types de montage possibles, voir page suivante.



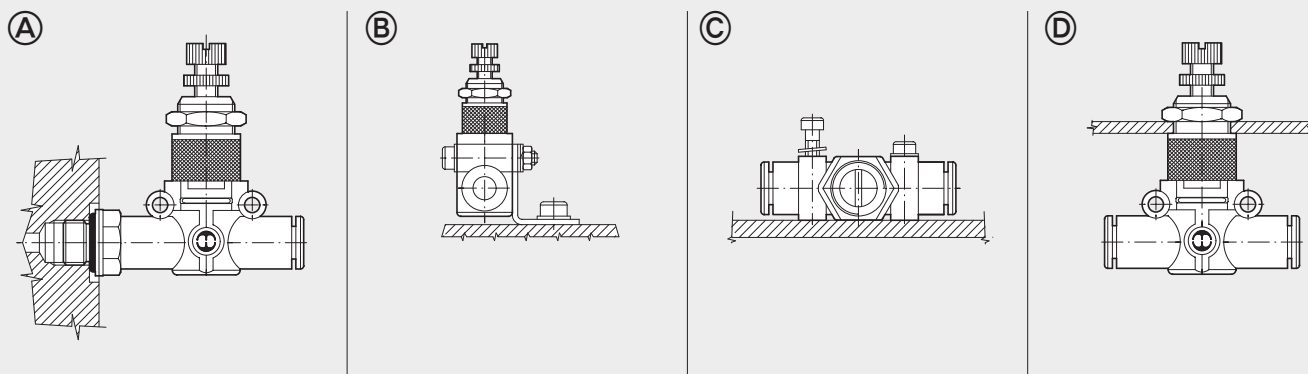
CARACTERISTIQUES TECHNIQUES		Ø 4	Ø 6	Ø 8
Pression maximum d'utilisation	MPa		1	
	bar		10	
	psi		145	
Température d'utilisation	°C		-20 à +60	
	°F		-4 à +140	
Débit maximum à l'admission à 6.3 bar ΔP 1 bar	Nl/min	50	270	400
Débit maximum à l'échappement à 6.3 bar	Nl/min	170	460	960
Type de commande		Manuel ou tournevis		
Système interne		Vis pointeau		
Tubes conseillés		Rilsan PA 11 - Nylon 6 - Polyamide 12 - Polypropylène		
Fluide		Air filtré, lubrifié ou non		
Compatibilité avec les huiles		Voir Page 6-7 de la documentation technique		

COMPOSANTS

- ① CORPS: Technopolymère
- ② INSERT: laiton nickelé
- ③ JOINTS: NBR
- ④ VIS POINTEAU: laiton
- ⑤ ECROU DE BLOCAGE DE REGULATION: laiton nickelé
- ⑥ ECROU DE FIXATION: laiton nickelé
- ⑦ JOINTS: NBR
- ⑧ SUPPORT DE LA GRIFFE D'ACCROCHAGE: Technopolymère
- ⑨ GRIFFE D'ACCROCHAGE: acier inoxydable
- ⑩ BAGUE DE FERMETURE: Technopolymère
- ⑪ BAGUE DE GUIDAGE ET DE DEMONTAGE: Technopolymère
- ⑫ SILENCIEUX: bronze fritté



POSSIBILITE DE MONTAGE

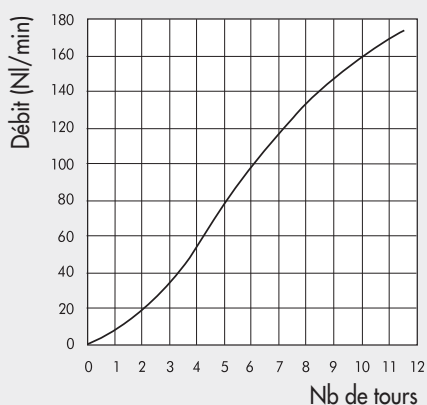


Les valves d'échappement rapide en ligne série VSRR L peuvent être montées de quatre façons différentes :

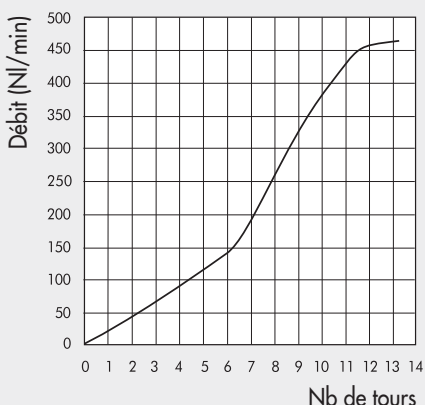
- Fig. A Directement dans l'orifice taraudé du vérin ou du distributeur.
- Fig. B Avec l'équerre SQU L.
- Fig. C Par les deux trous lisses présents dans le corps de l'appareil.
- Fig. D Par la tête de réglage afin de réaliser un montage panneau.

COURBES DE DÉBIT D'ÉCHAPPEMENT VSRR L

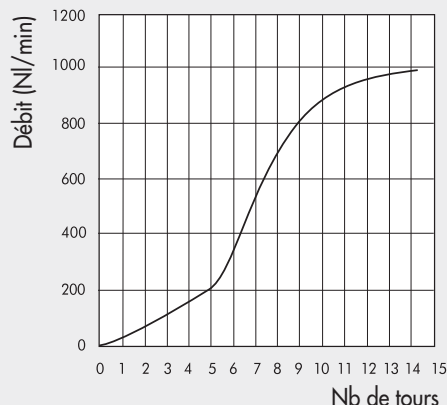
VSRR L Ø 4



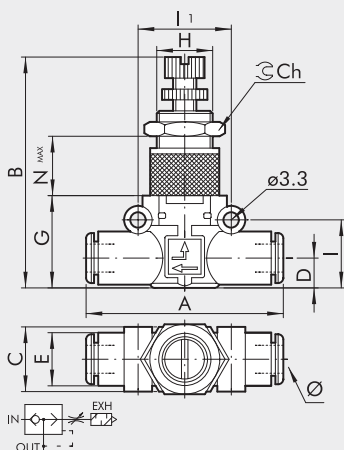
VSRR L Ø 6



VSRR L Ø 8

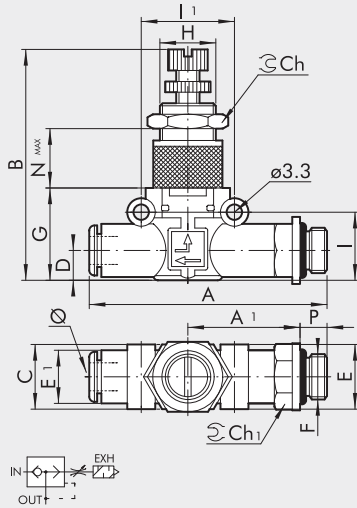


VSRR L TUBE-TUBE



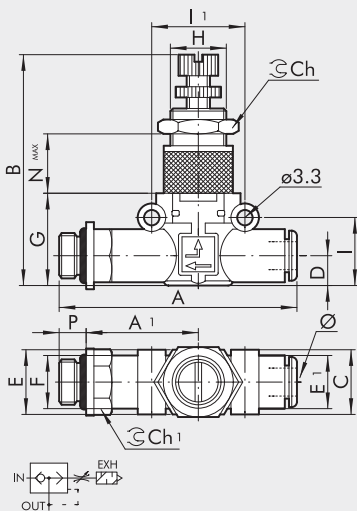
Code	Ref.	Ø	A	B	C	D	E	G	H	I	II	Ch	Nmax
9063501	VSRR L 4-4	4	42	39.5-43.5	10.7	5.6	10	17.5	M9x0.75	12.8	16	11	11.5
9063516	VSRR L 6-6	6	49.4	47-52	14.7	6.4	11.4	20	M12x0.75	14.6	20	15	15.5
9063524	VSRR L 8-8	8	57.3	56-61.2	18.7	9.1	13.8	26	M15x1	18.7	24	17	18.5

VSRR L MIXTE



Code	Ref.	F	Ø	P	A	A1	B	C	D	E	E1	G	H	I	II	Ch	Ch1	Nmax
9063601	VSRR LM5-4	M5	4	4	47.7	22.7	39.5-43.5	10.7	5.6	9.9	10	17.5	M9x0.75	12.8	16	11	9	11.5
9063602	VSRR L1/8-4	1/8	4	6	51.6	24.6	39.5-43.5	10.7	5.6	14	10	17.5	M9x0.75	12.8	16	11	12	11.5
9063608	VSRR L1/8-6	1/8	6	6	58.5	27.8	47-52	14.7	6.4	14	11.4	20	M12x0.75	14.6	20	15	12	15.5
9063609	VSRR L1/4-6	1/4	6	8	61.5	28.8	47-52	14.7	6.4	18	11.4	20	M12x0.75	14.6	20	15	14	15.5
9063610	VSRR L1/8-8	1/8	8	6	66.2	31.8	56-61.2	18.7	9.1	15	13.8	26	M15x1	18.7	26	17	14	18.5
9063611	VSRR L1/4-8	1/4	8	8	70.6	34.2	56-61.2	18.7	9.1	18	13.8	26	M15x1	18.7	26	17	14	18.5
9063612	VSRR L3/8-8	3/8	8	9	72.2	34.8	56-61.2	18.7	9.1	22	13.8	26	M15x1	18.7	26	17	17	18.5

VSRR L MIXTE



Code	Ref.	Ø	F	P	A	A1	B	C	D	E	E1	G	H	I	II	Ch	Ch1	Nmax
9063701	VSRR L4-M5	4	M5	4	47.7	22.7	39.5-43.5	10.7	5.6	9.9	10	17.5	M9x0.75	12.8	16	11	9	11.5
9063702	VSRR L4-1/8	4	1/8	6	51.6	24.6	39.5-43.5	10.7	5.6	14	10	17.5	M9x0.75	12.8	16	11	12	11.5
9063708	VSRR L6-1/8	6	1/8	6	58.5	27.8	47-52	14.7	6.4	14	11.4	20	M12x0.75	14.6	20	15	12	15.5
9063709	VSRR L6-1/4	6	1/4	8	61.5	28.8	47-52	14.7	6.4	18	11.4	20	M12x0.75	14.6	20	15	14	15.5
9063710	VSRR L8-1/8	8	1/8	6	66.2	31.8	56-61.2	18.7	9.1	15	13.8	26	M15x1	18.7	26	17	14	18.5
9063711	VSRR L8-1/4	8	1/4	8	70.6	34.2	56-61.2	18.7	9.1	18	13.8	26	M15x1	18.7	26	17	14	18.5
9063712	VSRR L8-3/8	8	3/8	9	72.2	34.8	56-61.2	18.7	9.1	22	13.8	26	M15x1	18.7	26	17	17	18.5

NOTES

CLAPETS ANTI-RETOUR PILOTES EN LIGNE SERIE STP L

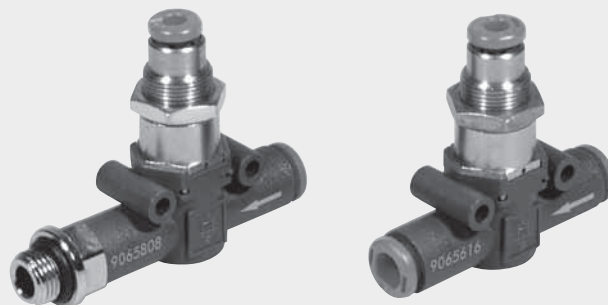
Les clapets anti-retour pilotés en ligne font partie de la famille LINE ON LINE® et peuvent être raccordés soit en série soit en parallèle comme les autres composants de la gamme.

Ils sont disponibles en versions:

- Avec deux raccords instantanés en entrée et sortie.
- Mixte tube-filetage, incluant un raccord instantané et un filetage, en laiton nickelé, mâle cylindrique avec joint torique intégré.

Le clapet anti-retour piloté est monté normalement sur les orifices d'alimentation des vérins et n'autorise le flux d'air qu'en présence d'une pression de pilotage. En cas de chute de pression du pilotage pneumatique, le mouvement du vérin sera interrompu. L'orifice de pilotage pneumatique est un raccord instantané Ø4. Ce clapet anti-retour piloté est unidirectionnel, il interdit le passage de l'air dans un sens lorsqu'il n'est pas piloté, mais le laisse toujours libre dans le sens opposé.

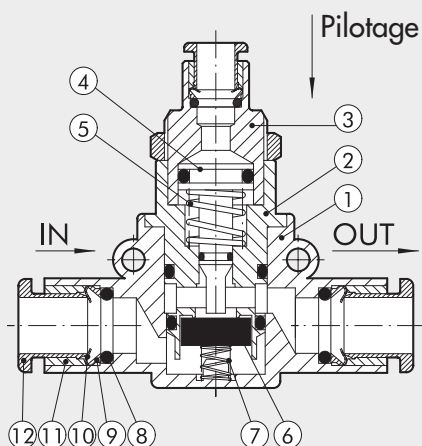
Ce clapet anti-retour piloté peut être utilisé comme une valve 2/2 normalement fermée unidirectionnelle à commande pneumatique. Quatre types de montage sont possibles, voir page suivante.



CARACTERISTIQUES TECHNIQUES		Ø 6	Ø 8
Pression maximale d'utilisation	MPa		1
	bar		10
	psi		145
Température d'utilisation	°C		-20 à +60
	°F		-4 à +140
Tubes conseillés		Rilsan PA 11 – Nylon 6 – Polyamide 12 – Polypropylène	
Fluide		Air filtré non lubrifié. Si de l'air lubrifié est utilisé, la lubrification devra être maintenue.	
Compatibilité avec les huiles		Voir Page 6-7 de la documentation technique	

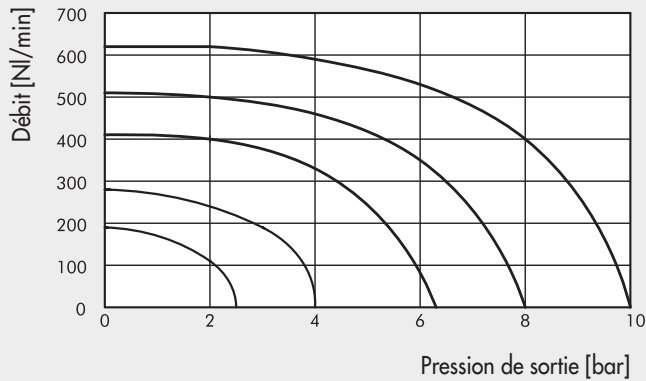
COMPOSANTS

- ① CORPS: Technopolymère
- ② INSERT: Laiton nickelé
- ③ INSERT DE PILOTAGE: Laiton nickelé
- ④ TIGE DE PISTON: Laiton
- ⑤ RESSORT: Acier inoxydable
- ⑥ JOINT: NBR
- ⑦ RESSORT DE CLAPET: Acier inoxydable
- ⑧ JOINT: NBR
- ⑨ SUPPORT DE LA GRIFFE D'ACCROCHAGE: Technopolymère
- ⑩ GRIFFE D'ACCROCHAGE: Acier inoxydable
- ⑪ BAGUE DE FERMETURE: Technopolymère
- ⑫ BAGUE DE GUIDAGE ET DE DEMONTAGE: Technopolymère

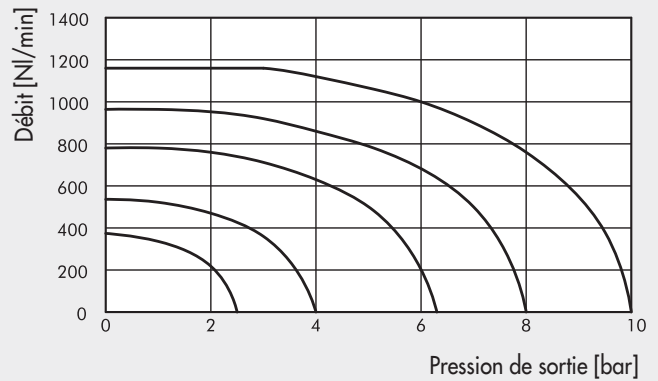


COURBES DE DEBIT

STP L Ø 6

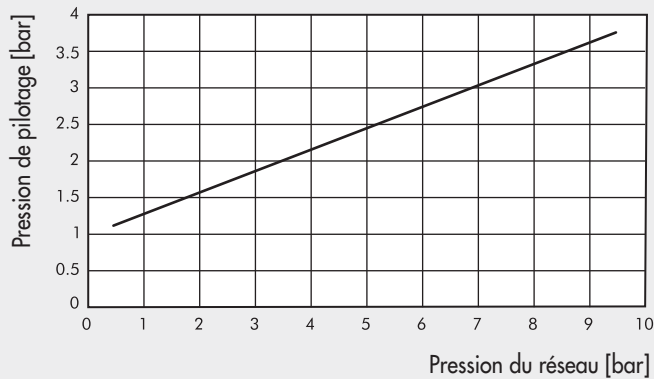


STP L Ø 8

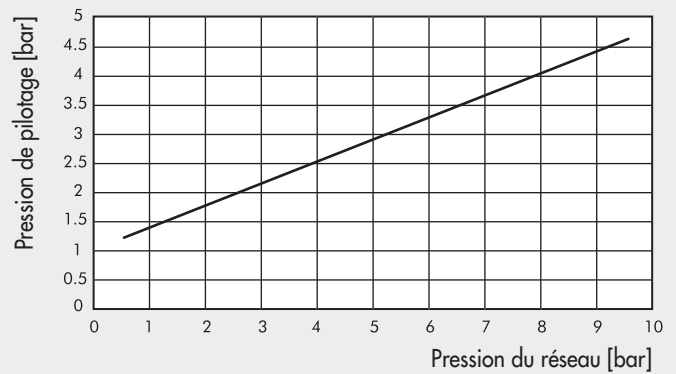


PRESSION MINIMALE DE PILOTAGE

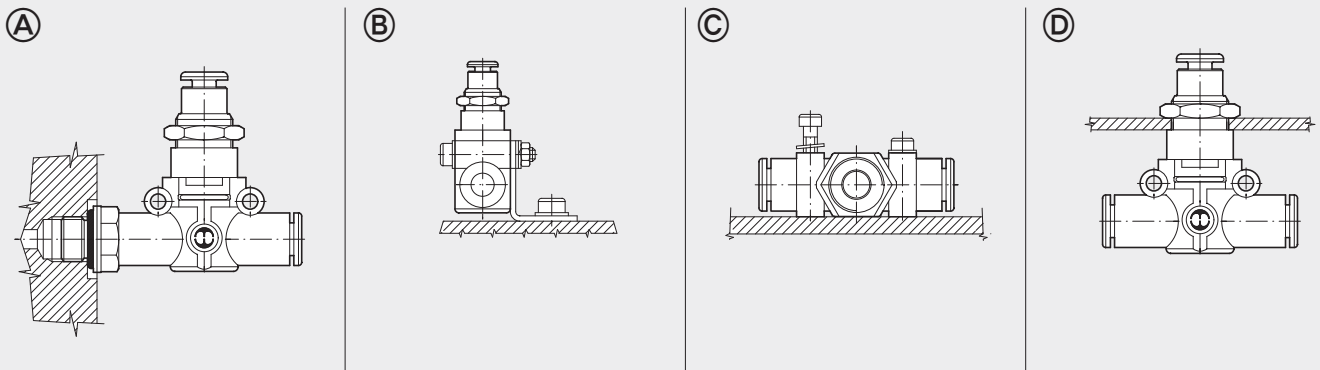
STP L Ø 6



STP L Ø 8



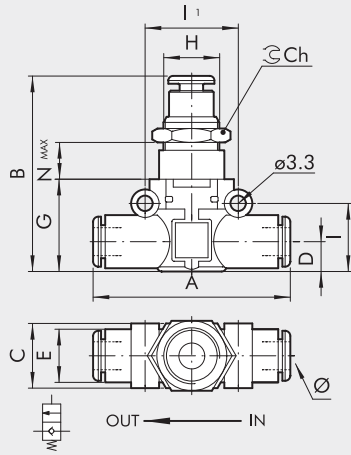
POSSIBILITES DE MONTAGE



Les clapets anti-retour pilotés en ligne peuvent être montés de quatre façons différentes:

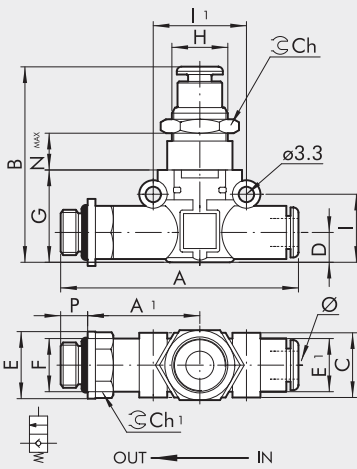
- Fig. (A) Directement dans l'orifice du vérin ou du distributeur.
- Fig. (B) Avec l'équerre SQU L.
- Fig. (C) Par les deux trous lisses présents dans le corps de l'appareil.
- Fig. (D) Par la tête de pilotage afin de réaliser un montage panneau. L'écrou de montage est livré systématiquement.

STP L 2/2 NF TUBE-TUBE



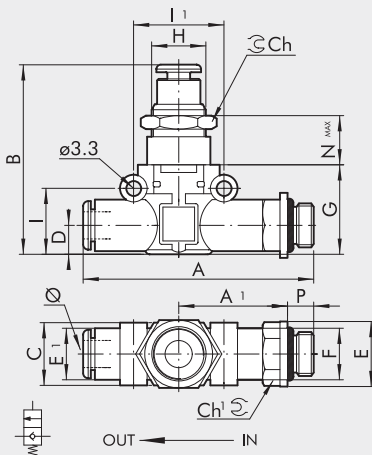
Code	Ref.	Ø	A	B	C	D	E	G	H	I	I1	Ch	Nmax
9065616	STP L 2/2 Ø6 - Ø6	6	49.4	43.2	14.7	6.4	11.4	20	M12x0.75	14.6	20	15	4.7
9065624	STP L 2/2 Ø8 - Ø8	8	57.3	49.7	18.7	9.1	13.8	26	M15x1	18.7	24	17	4

STP L 2/2 NF MIXTE



Code	Ref.	Ø	F	P	A	A1	B	C	D	E	E1	G	H	I	I1	Ch	Ch1	Nmax
9065808	STP L 2/2 Ø6 - 1/8	6	1/8	6	58.5	27.8	43.2	14.7	6.4	14	11.4	20	M12x0.75	14.6	20	15	12	4.7
9065809	STP L 2/2 Ø6 - 1/4	6	1/4	8	61.5	28.8	43.2	14.7	6.4	18	11.4	20	M12x0.75	14.6	20	15	14	4.7
9065810	STP L 2/2 Ø8 - 1/8	8	1/8	6	66.2	31.8	49.7	18.7	9.1	15	13.8	26	M15x1	18.7	24	17	14	4
9065811	STP L 2/2 Ø8 - 1/4	8	1/4	8	70.6	34.2	49.7	18.7	9.1	18	13.8	26	M15x1	18.7	24	17	14	4
9065812	STP L 2/2 Ø8 - 3/8	8	3/8	9	72.2	34.8	49.7	18.7	9.1	22	13.8	26	M15x1	18.7	24	17	17	4

STP L 2/2 NF MIXTE



Code	Ref.	F	Ø	P	A	A1	B	C	D	E	E1	G	H	I	I1	Ch	Ch1	Nmax
9065708	STP L 2/2 1/8 - Ø6	1/8	6	6	58.5	27.8	43.2	14.7	6.4	14	11.4	20	M12x0.75	14.6	20	15	12	4.7
9065709	STP L 2/2 1/4 - Ø6	1/4	6	8	61.5	28.8	43.2	14.7	6.4	18	11.4	20	M12x0.75	14.6	20	15	14	4.7
9065710	STP L 2/2 1/8 - Ø8	1/8	8	6	66.2	31.8	49.7	18.7	9.1	15	13.8	26	M15x1	18.7	24	17	14	4
9065711	STP L 2/2 1/4 - Ø8	1/4	8	8	70.6	34.2	49.7	18.7	9.1	18	13.8	26	M15x1	18.7	24	17	14	4
9065712	STP L 2/2 3/8 - Ø8	3/8	8	9	72.2	34.8	49.7	18.7	9.1	22	13.8	26	M15x1	18.7	24	17	17	4

CLAPETS ANTI-RETOUR EN LIGNE SERIE VNR L

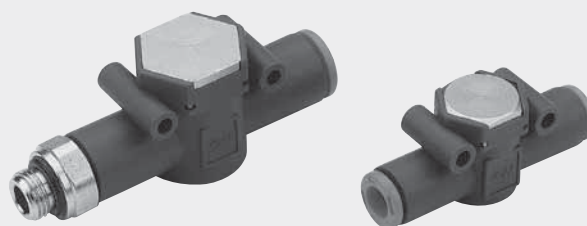
Les clapets anti-retour VNR L font partie de la famille LINE ON LINE[®] et peuvent être raccordés comme les autres composants de la gamme soit en série soit en parallèle.

Ils sont disponibles en versions:

- Avec deux raccords instantanés en entrée et sortie
- Mixte: tube-filetage incluant un raccord instantané et un filetage, en laiton nickelé, mâle cylindrique avec joint torique intégré.

Ces clapets anti-retour sont les seuls à avoir un système de fixation intégré dans leur corps.

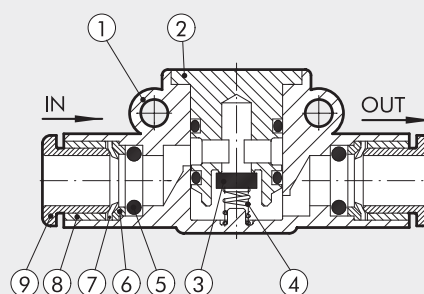
Trois types de montage sont possibles, voir ci-dessous.



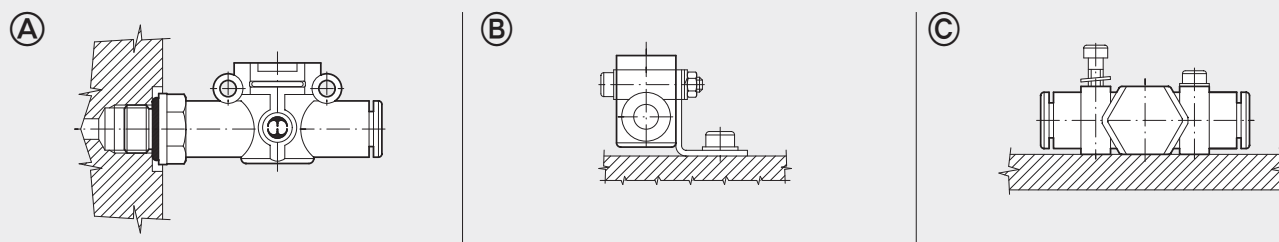
CARACTERISTIQUES TECHNIQUES		Ø 4	Ø 6	Ø 8
Pression d'utilisation	MPa		0.05 - 1.2	
	bar		0.5 - 12	
	psi		7.2 - 174	
Température d'utilisation	°C		-20 à +60	
	°F		-4 à +140	
Débit à 6.3 bar ΔP 1 bar	Nl/min	80	320	480
Tubes conseillés		Rilsan PA11 - Nylon 6 - Polyamide 12 - Polypropilène		
Fluide		Air filtré lubrifié ou non		
Compatibilité avec les huiles		Voir Page 6-7 de la documentation technique		

COMPOSANTS

- ① CORPS: Technopolymère
- ② INSERT: Laiton nickelé
- ③ CLAPET: NBR
- ④ RESSORT: Acier inox
- ⑤ JOINT: NBR
- ⑥ SUPPORT DE LA GRIFFE D'ACCROCHAGE: Technopolymère
- ⑦ GRIFFE D'ACCROCHAGE: Inox
- ⑧ BAGUE DE FERMETURE: Technopolymère
- ⑨ BAGUE DE GUIDAGE ET DE DEMONTAGE: Technopolymère



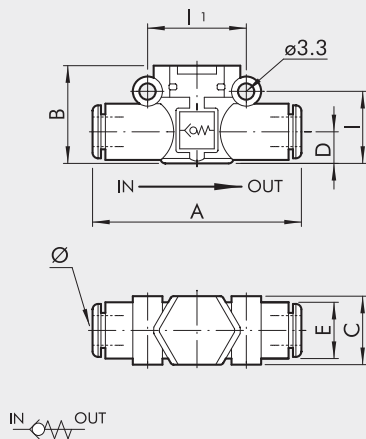
POSSIBILITES DE MONTAGE



Les clapets anti-retour en ligne série VNR L peuvent être montés de trois façons différentes:

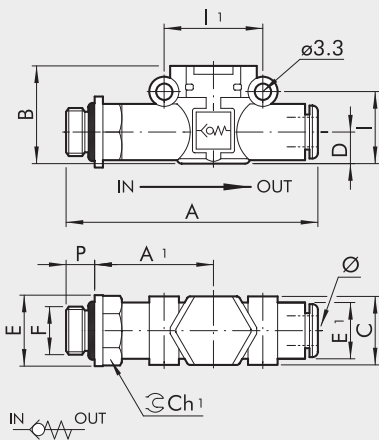
- Fig. A Directement dans un orifice taraudé.
- Fig. B Avec l'équerre SQU L.
- Fig. C Par les deux trous lisses présents dans le corps de l'appareil.

VNR L TUBE-TUBE



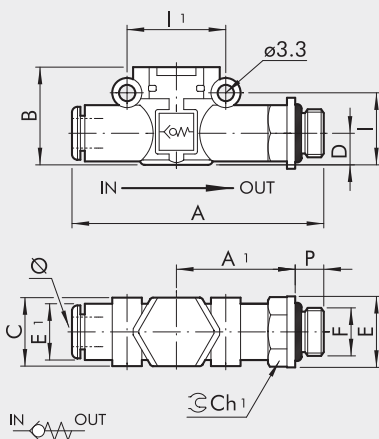
Code	Ref.	Ø	A	B	C	D	E	I	I1
9064001	VNR L 4-4	4	41.8	17.5	10.7	5.6	10	12.8	16
9064016	VNR L 6-6	6	49.4	20	14.7	6.4	11.4	14.6	20
9064024	VNR L 8-8	8	57.3	25.5	18.7	9.1	13.8	18.7	24

VNR L MIXTE



Code	Ref.	F	Ø	P	A	A1	B	C	E	E1	I	I1	Ch1
9064101	VNR L M5-4	M5	4	4	47.7	22.7	17.5	10.7	9.9	10	12.8	16	9
9064102	VNR L 1/8-4	1/8	4	6	50.6	24.6	17.5	10.7	14	10	12.8	16	12
9064108	VNR L 1/8-6	1/8	6	6	58.5	27.8	20	14.7	14	11.4	14.6	20	12
9064109	VNR L 1/4-6	1/4	6	8	61.5	28.8	20	14.7	18	11.4	14.6	20	14
9064110	VNR L 1/8-8	1/8	8	6	66.2	31.8	25.5	18.7	15	13.8	18.7	24	14
9064111	VNR L 1/4-8	1/4	8	8	70.6	34.2	25.5	18.7	18	13.8	18.7	24	14
9064112	VNR L 3/8-8	3/8	8	9	72.2	34.8	25.5	18.7	22	13.8	18.7	24	17

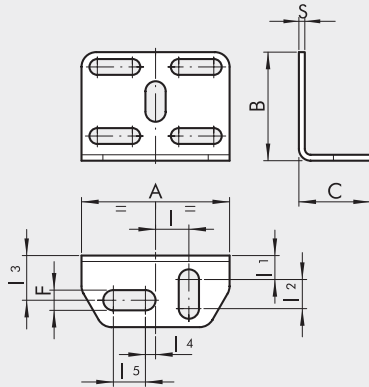
VNR L MIXTE



Code	Ref.	Ø	F	P	A	A1	B	C	E	E1	I	I1	Ch1
9064201	VNR L 4-M5	4	M5	4	47.7	22.7	17.5	10.7	9.9	10	12.8	16	9
9064202	VNR L 4-1/8	4	1/8	6	50.6	24.6	17.5	10.7	14	10	12.8	16	12
9064208	VNR L 6-1/8	6	1/8	6	58.5	27.8	20	14.7	14	11.4	14.6	20	12
9064209	VNR L 6-1/4	6	1/4	8	61.5	28.8	20	14.7	18	11.4	14.6	20	14
9064210	VNR L 8-1/8	8	1/8	6	66.2	31.8	25.5	18.7	15	13.8	18.7	24	14
9064211	VNR L 8-1/4	8	1/4	8	70.6	34.2	25.5	18.7	18	13.8	18.7	24	14
9064212	VNR L 8-3/8	8	3/8	9	72.2	34.8	25.5	18.7	22	13.8	18.7	24	17

ACCESSOIRES LINE ON LINE®

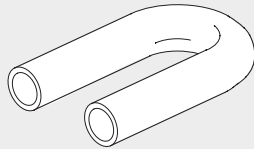
EQUERRE DE FIXATION



Code	Désignation	A	B	C	F	I	I1	I2	I3	I4	I5	S
9062110	SQU L	30	22	14.5	4.2	6.8	4.8	5.9	9.1	2	6.5	1.2

NOTA: fournie avec 2 vis M3x16 (pour L.O.L. Ø 4), 2 vis M3x25 (pour L.O.L. Ø 6-Ø 8), 2 écrous hexagonaux M3, 2 groove, 4 rondelles.

CAVALIER



Code	Désignation
9062216	Cavalier TUB L 6-6
9062224	Cavalier TUB L 8-8

NOTES

NOTES

Lined area for notes.