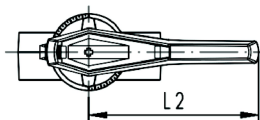
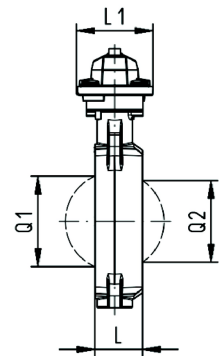
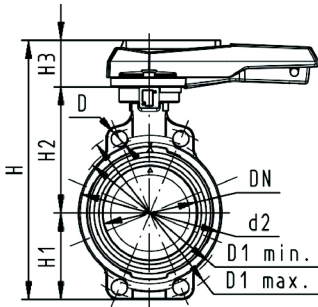




**PROGEF Standard**  
**Vanne papillon type 567**  
**levier manuel avec positions crantées**

**Exécution:**

- Matériel: PP-H, DN350-DN600 matériel PP-R
- Jusqu'au DN 300 : longueur totale selon EN558 (DN 50-200: ligne 25, DN 250, 300 ligne 16), ISO 5752
- Dimension de raccordement: ISO 7005 PN 10, EN 1092 PN 10, DIN 2501 PN 10, ANSI B 16.5 Class 150, BS 1560: 1958, JIS B 2220
- Nous recommandons une pression maximum de 6 bars pour les dimensions DN250 et DN300 pour la version avec levier.



d (mm)	Pouces (inch)	DN (mm)	PN (bar)	valeur kv (Δp=1 bar) (L/min)	EPDM Code	SP	poids (kg)	FPM Code	SP	poids (kg)
63	2	50	10	1470	<b>167 567 002</b>	1	1,170	<b>167 567 022</b>	1	1,627
75	2 ½	65	10	2200	<b>167 567 003</b>	1	1,254	<b>167 567 023</b>	1	1,061
90	3	80	10	3000	<b>167 567 004</b>	1	1,384	<b>167 567 024</b>	1	1,404
110	4	100	10	6500	<b>167 567 005</b>	1	1,961	<b>167 567 025</b>	1	1,998
140	5	125	10	11500	<b>167 567 006</b>	1	2,367	<b>167 567 026</b>	1	2,429
160	6	150	10	16600	<b>167 567 007</b>	1	3,741	<b>167 567 027</b>	1	3,246
225	8	200	10	39600	<b>167 567 008</b>	1	5,545	<b>167 567 028</b>	1	5,609
280	10	250	8	55200	<b>167 567 009</b>	1	11,061	<b>167 567 029</b>	1	11,841
315	12	300	8	80000	<b>167 567 010</b>	1	16,548	<b>167 567 030</b>	1	13,245

d (mm)	PTFE Code	poids (kg)
63	<b>167 567 202</b>	1,170
75	<b>167 567 203</b>	1,254
90	<b>167 567 204</b>	1,384
110	<b>167 567 205</b>	1,961
140	<b>167 567 206</b>	2,367
160	<b>167 567 207</b>	3,741
225	<b>167 567 208</b>	5,545
280	<b>167 567 209</b>	11,061
315	<b>167 567 210</b>	16,548

d (mm)	d2 (mm)	D (mm)	D1 min. (mm)	D1 max. (mm)	H (mm)	H1 (mm)	H2 (mm)	H3 (mm)	L (mm)	L1 (mm)	L2 (mm)	Q1 (mm)	Q2 (mm)
63	104	19	120	125	264	77	134	54	45	106	205	40	
75	115	19	140	145	277	83	140	54	46	106	205	54	35
90	131	19	150	160	289	89	146	54	49	106	205	67	50
110	161	19	175	191	325	104	167	55	56	106	255	88	74
140	187	23	210	216	352	117	181	55	64	106	255	113	97
160	215	24	241	241	373	130	189	55	72	106	255	139	123
225	267	23	290	295	435	158	210	67	73	140	408	178	169
280	329	25	353	362	554	205	264	85	113	149	408	210	207
315	379	25	400	432	598	228	285	85	113	149	408	256	253

Les données techniques ne sont pas des "contraintes techniques". Elles ne représentent aucune caractéristiques garanties ni ne garantissent aucune propriétés d'une durabilité garantie . Elles sont soumises à des modifications . Nos conditions générales de vente sont applicables.

# Fiche Technique



Valide à partir du: 25/10/16

---

Phone +41 -(0)52-631 1111

e-mail: [info.ps@georgfischer.com](mailto:info.ps@georgfischer.com)

Internet: <http://www.gfps.com>