

# COMP. PNEUMATIQUES - Vérins

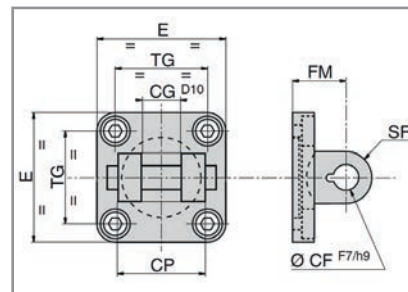
## Fixation arrière pour rotule - Type AB6

### Caractéristiques :

- Fixation arrière
- Femelle
- Avec bague de rotation en bronze
- Axe en acier inox martensitique
- Vis (4) et rondelles (4) acier fournies
- Assemblable avec AB5 et MP6



Référence en fonte grise/ peinture en époxy	Ø	CG	CP	CF	FM	E	TG	SR
(mm)								
AB632	32	14	34	10	22	50	32,5	11
AB640	40	16	40	12	25	58	38	13
AB650	50	21	45	16	27	70	46,5	18
AB663	63	21	51	16	32	85	56,5	18
AB680	80	25	65	20	36	105	72	22
AB6100	100	25	75	20	41	130	89	22
AB6125	125	37	97	30	50	157	110	30
AB6160	160	43	122	35	55	/	140	36
AB6200	200	43	122	35	60	/	175	38



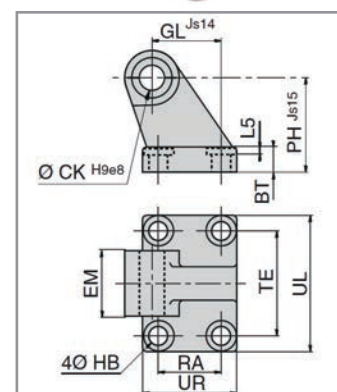
## Contre charnière Iso - Type AB7

### Caractéristiques :

- Contre-charnière arrière
- Mâle
- Utilisable avec Type MP2
- Vis (4) et rondelles (4) acier fournies
- Assemblable avec MP2



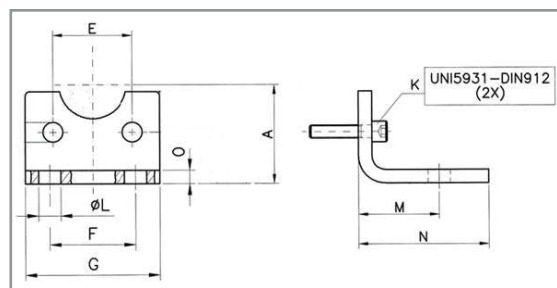
Référence		Ø	BT	EM	CK	GL	L5	PH	RA	TE	UR	UL
En alliage d'aluminium renforcé	En inox	(mm)										
AB732	AB732X	32	8	26	10	21	1,6	32	18	38	31	51
AB740	AB740X	40	10	28	12	24	1,6	36	22	41	35	54
AB750	AB750X	50	12	32	12	33	1,6	45	30	50	45	65
AB763	AB763X	63	12	40	16	37	1,6	50	35	52	50	67
AB780	AB780X	80	14	50	16	47	2,5	63	40	66	60	86
AB7100	AB7100X	100	15	60	20	55	2,5	71	50	76	70	96
AB7125	AB7125X	125	20	70	25	70	3,2	90	60	94	90	124
AB7160	AB7160X	160	25	90	30	97	4	115	88	118	126	156
AB7200	AB7200X	200	30	90	30	105	4	135	90	122	130	162
AB7250	/	250	35	109,5	39	128	4	165	110	150	160	200
AB7320	/	320	40	109,5	44	150	4	200	122	170	186	234



## Equerre - Type MS1

### Caractéristiques :

- ISO 15552 ou ISO 21287
- Vis de fixation pour vérin comprises
- Conditionnement en lot de 2 pièces



Référence		Ø	A	E	F	G	K	L	M	N	O
En acier électrozingué	En inox	(mm)									
MS132	MS132X	32	32	32,5	32,0	50,0	M6x20	7,0	24,0	35,0	4,0
MS140	MS140X	40	36	38,0	36,0	58,0	M6x20	9,0	28,0	41,0	4,0
MS150	MS150X	50	45	46,5	45,0	70,0	M8x25	9,0	32,0	45,0	5,0
MS163	MS163X	63	50	56,5	50,0	85,0	M8x25	9,0	32,0	45,0	5,0
MS180	MS180X	80	63	72,0	63,0	105,0	M10x25	12,0	41,0	61,0	6,0
MS1100	MS1100X	100	71	89,0	75,0	130,0	M10x30	14,5	41,0	66,0	6,0
MS1125	MS1125X	125	90	110,0	90,0	157,0	M12x30	16,5	45,0	70,0	8,0
MS1160	/	160	115	140,0	115,0	195,0	/	18,5	60,0	85,0	10,0
MS1200	/	200	135	175,0	135,0	238,0	/	24	70,0	105,0	12,0