

# SÉRIE EXCELON® PRO

## Lubrificateur (brouillard d'huile)

L92C - Ø 8 mm, G 1/4

L92C



Facile à déterminer  
Flexibilité de configuration  
Excellent rapport qualité prix  
Assemblage sans outil  
Conforme à la directive RoHS

### CARACTÉRISTIQUES TECHNIQUES

**Fluide:**  
Air comprimé

**Pression d'entrée:**  
12 bar max.

**Température ambiante:**  
-20°C ... +52°C  
Pour températures inférieures à +2°C, nous consulter

**Débit:**  
24 dm<sup>3</sup>/s (1440 l/min)max.  
(orifice G 1/4, pression d'entrée 6,3 bar, Δp = 0,5 bar)

**Seuil d'amorçage (débit minimum pour le fonctionnement du lubrificateur):**  
0,55 dm<sup>3</sup>/s (33 l/min) pression d'entrée 6,3 bar

**Capacité nominale:**  
52 ml

### MATERIAUX

Corps: PBT  
Cuve transparente: Polycarbonate  
Dôme: Nylon transparent  
Huile recommandée: viscosité ISO 3448, numéro 32 (type DTE light ou similaire)  
Pièces internes: Acétal  
Joints: De cuve O-ring -Néoprène  
Autres joints - Nitrile

Taille orifice	Débit*	MODÈLES		ACCESSOIRES	
				Pochette de maintenance	Silencieux (Vanne d'arrêt)
 Ø 8 mm G 1/4	24 dm <sup>3</sup> /s				T40M0500
	24 dm <sup>3</sup> /s				T40M0500

\*Débit maximum pour une pression d'entrée de 6,3 bar et une chute de pression de 0,5 bar.

### ACCESSOIRES

Taille orifice	Raccordement instantané avec équerres de fixation	Raccordement fileté avec équerres de fixation	Raccordement fileté sans équerre de fixation	Bloc de dérivation	Raccord d'assemblage rapide	Vannes d'arrêt avec échappement
G1/8	-	9212KIT-1G	-			
G1/4	-	9212KIT-2G	9211KIT-2V	9216-51		
G3/8	-	9212KIT-3G	-			
Ø 6 mm	9213KIT-6D	-	-			
Ø 8 mm	9213KIT-8D	-	-			
Ø 10 mm	9213KIT-AD	-	-			
Ø 12 mm	9213KIT-BD	-	-			

#### Avertissement

Les plaques de verrouillage DOIVENT IMPÉRATIVEMENT être mises en place avant de mettre les unités Excelon® Pro sous pression.

#### Systeme de connexion breveté

Grâce au nouveau système d'assemblage breveté avec équerres de fixation intégrées, la série Excelon® Pro est plus conviviale et facile à installer.

Pour plus d'informations



[www.norgren.com/info/fr6-026](http://www.norgren.com/info/fr6-026)

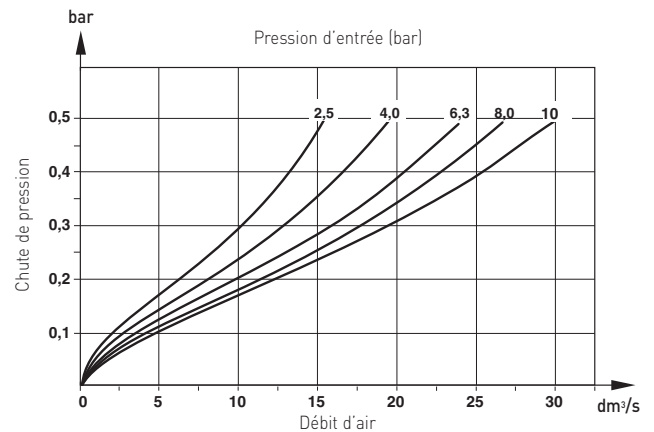
## OPTIONS DISPONIBLES

L92C-★★P-ETN

<b>Raccordement avec équerres de fixation</b>	Indiquer	
6 mm Raccordement instantané		6D
8 mm Raccordement instantané		8D
10 mm Raccordement instantané		AD
12 mm Raccordement instantané		BD
G 1/8		1G
G 1/4		2G
G 3/8		3G
<b>Raccordement sans équerre de fixation</b>	Indiquer	
G 1/4		2V
<b>Raccordement</b>	Indiquer	
Sans		NN

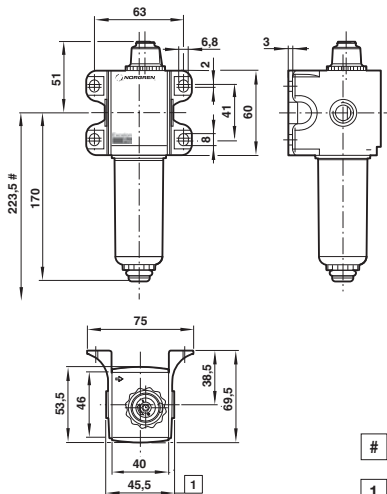
## CARACTERISTIQUES DE DEBIT

Taille orifice G: 1/4



## DIMENSIONS

### Lubrificateur avec équerres de fixation



# Espace à réserver pour démonter la cuve

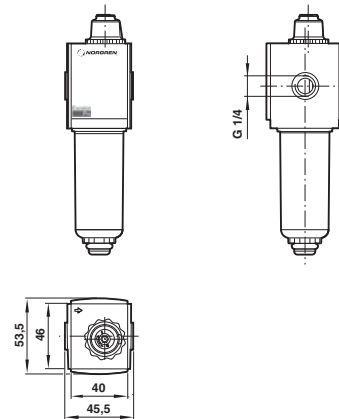
1 Dimensions suivant raccordement  
Modèle taraudé 1/4" et 1/8" représenté.  
Voir ci-dessous les dimensions pour  
autres raccordements.

**Raccordement orifice à orifice  
instantané intégré**

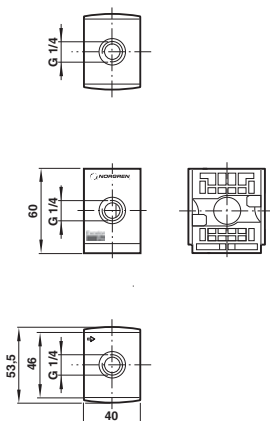
6 mm, 8 mm 60  
10 mm, 12 mm 62

**Raccordement taraudé**  
1/8", 1/4" 45,5  
3/8" 76

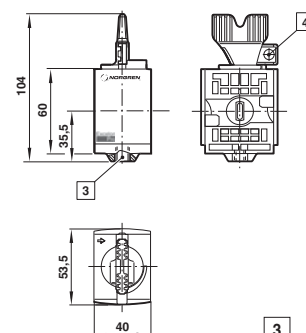
### Lubrificateur G 1/4 sans équerres de fixation



### Bloc de dérivation



### Vannes d'arrêt verrouillables



3 Orifice d'échappement taraudé (M5)

4 Levier cadenasable uniquement en position  
fermée. Ø cadenas 7 mm