

ROBINETTERIE - Vannes à soupape

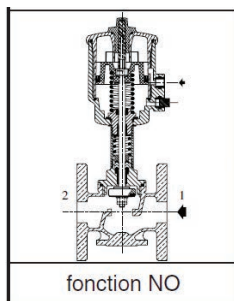
Type T290 - Normalement Ouverte - Arrivée sous le clapet

Caractéristiques : Pour toutes les caractéristiques des vannes Asco, veuillez vous référer en fin de ce chapitre.

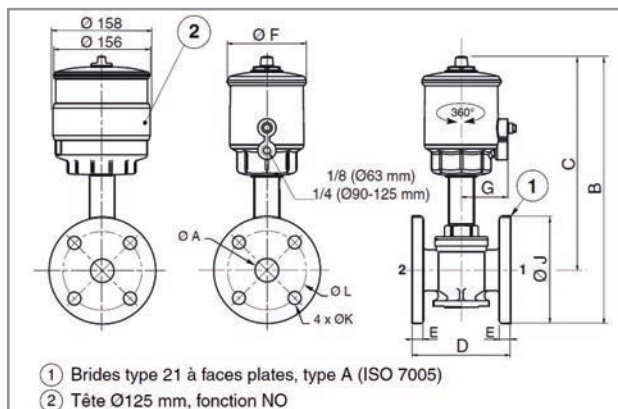
Référence	DN	PN	Ø Tête (mm)	Pression différentielle admissible (bar)		Température de service du fluide	Pression de pilotage (bar)	Pilote série
				Air, gaz neutres, eau, huile, liquides	Vapeur d'eau			
T290A028	25	16	63	16	10	-10°C à +184°C	* à 10	356
T290A029			90					314
T290A030	63		356					
T290A643	32		125	314				
T290A032	40		63	11				356
T290A033			90	16				314
T290A489	125	16						
T290A035	50	90	13	16				
T290A490		125	16					

*Suivant pression différentielle de la vanne

Remarque : EV pilote disponible à la fin de cette section



Encombres



Ø Tête	ØA	B	C	D	E	ØF	G	ØJ	ØK	ØL
(mm)										
63	25	288	230	110	12	85	50,5	115	14	85
	32	313	243	130	14	85	50,5	140	18	100
	40	329	254	140	14	85	50,5	150	18	110
	50	354	271	160	16	85	50,5	165	18	125
90	25	303	246	110	12	118	67	115	14	85
	32	325	255	130	14	118	67	140	18	100
	40	341	266	140	14	118	67	150	18	110
125	50	365	283	160	16	118	67	165	18	125
	32	378	308	130	14	156	86	140	18	100
	40	394	319	140	14	156	86	150	18	110
50	418	336	160	16	156	86	165	18	125	

Brides	Kits de visserie	Joints de brides	Electrovannes 3/2 Série 356 - 314
Voir p. 226	Voir p. 226	Voir p. 226	Voir p. 268