



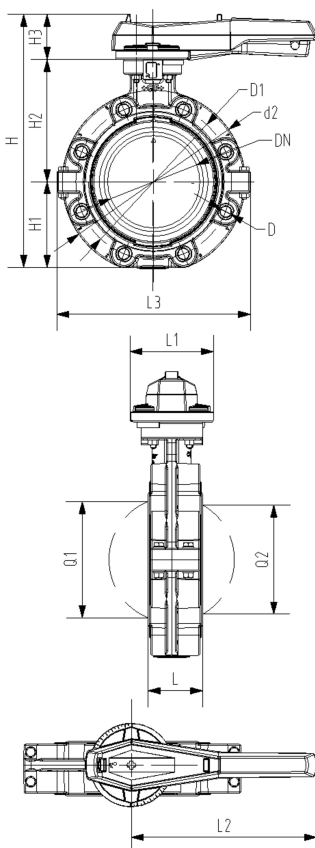
Vanne papillon à oreilles taraudées type 578, PVC-U Levier manuel avec positions crantées

Exécution:

- Corps : PP-GF30 avec SS316 inserts intégrés
- Longueur totale selon la norme EN 558, ISO 5752 (DN50 - 200 lignes 25, DN250 - 300 lignes 10)
- dimensions de raccordement: ISO 7005 PN10, EN 1092 PN10, DIN 2501 PN10
- Nous recommandons une pression maximum de 6 bars pour les dimensions DN250 et DN300 pour la version avec levier.

Option:

- Accessoires en option : système avec indicateur de position intégré.



d (mm)	Pouces (inch)	DN (mm)	PN (bar)	valeur kv (Δp=1 bar) (l/min)	EPDM Code	SP	poids (kg)	FPM Code	SP	poids (kg)
63	2	50	10	1470	161 578 002	1	1,800	161 578 022	1	1,800
75	2 ½	65	10	2200	161 578 003	1	1,895	161 578 023	1	1,895
90	3	80	10	3000	161 578 004	1	2,251	161 578 024	1	2,251
110	4	100	10	6500	161 578 005	1	3,146	161 578 025	1	3,146
140	5	125	10	11500	161 578 006	1	4,660	161 578 026	1	4,660
160	6	150	10	16600	161 578 007	1	6,430	161 578 027	1	6,430
225	8	200	10	39600	161 578 008	1	8,625	161 578 028	1	8,625
280	10	250	10	55200	161 578 009	1	19,528	161 578 029	1	19,528
315	12	300	10	80000	161 578 010	1	26,106	161 578 030	1	26,106

d (mm)	d2 (mm)	D	D1 (mm)	D3 (mm)	H (mm)	H1 (mm)	H2 (mm)	H3 (mm)	L (mm)	L1 (mm)	L2 (mm)	L3 (mm)	L4 (mm)	Q1 (mm)	Q2 (mm)
63	160	M16	125	27	265	77	134	62	45	78	112	179	165	40	
75	180	M16	145	27	277	83	140	62	46	78	112	179	182	54	35
90	195	M16	160	27	289	89	146	62	49	78	112	179	210	67	50
110	226	M16	180	27	328	106	167	62	56	78	112	179	240	88	74
140	258	M16	210	27	357	121	181	62	64	78	112	179	272	113	97
160	284	M20	240	27	377	133	189	62	72	78	112	179	300	139	123
225	341	M20	295	27	436	159	210	62	73	78	112	179	360	178	169
280	412	M20	350	200	536	205	264	69	113	97	130	198	440	210	207
315	482	M20	400	200	586	234	285	69	113	97	130	198	510	256	253

Les données techniques ne sont pas des "contraintes techniques". Elles ne représentent aucune caractéristiques garanties ni ne garantissent aucune propriétés d'une durabilité garantie . Elles sont soumises à des modifications . Nos conditions générales de vente sont applicables.

Georg Fischer Piping Systems Ltd, Postfach, CH-8201 Schaffhausen/Switzerland

Phone +41 -(0)52-631 1111

e-mail: info.ps@georgfischer.com

Internet: <http://www.gfps.com>