

# SÉRIE EXCELON® PRO

## Filtre universel

F92G - Ø 8 mm, G 1/4

F92G



Facile à déterminer  
Flexibilité de configuration  
Excellent rapport qualité prix  
Assemblage sans outil

### CARACTÉRISTIQUES TECHNIQUES

**Fluide:**  
Air comprimé  
**Pression d'entrée:**  
Purge manuelle: 12 bar maxi.  
Purge automatique: 10 bar maxi.

**Température ambiante:**  
-20°C ... +52°C  
Pour températures inférieures à +2°C, nous consulter

**Filtration:**  
5 µm

**Débit:**  
23 dm<sup>3</sup>/s  
(Orifice G 1/4, pression d'entrée 6,3 bar, Δp = 0,5 bar)

**Purge:**  
Conditions de fonctionnement de la purge automatique (à flotteur):  
Pression nécessaire pour ouvrir la purge: > 0,35 bar  
Pression nécessaire pour ouvrir la purge: ≤ 0,2 bar  
Débit mini nécessaire pour fermer la purge: 0,1 dm<sup>3</sup>/s (6 l/min)  
Commande manuelle: pousser la tige pour purger la cuve

### MATERIAUX

Corps: PBT  
Cuve transparente: Polycarbonate  
Élément filtrant: Polypropylène fritté  
Joints: De cuve O-ring - Néoprène  
Autres joints - Nitrile  
Pièces internes: Acétal

Taille orifice	Débit*	MODÈLES		ACCESSOIRES	
		Purge automatique	Purge manuelle	Pochette de maintenance	Purge automatique
  Ø 8 mm G 1/4	23 dm <sup>3</sup> /s 23 dm <sup>3</sup> /s	 F92G-8DN-AT1 F92G-2GN-AT1	 F92G-8DN-QT1 F92G-2GN-QT1	 F92G-KIT F92G-KIT	 4000-50R 4000-50R

\* Débit maximum pour une pression d'entrée de 6,3 bar et une chute de pression de 0,5 bar.

### ACCESSOIRES

Taille orifice	Raccordement instantané avec équerres de fixation	Raccordement fileté avec équerres de fixation	Raccordement fileté sans équerre de fixation	Bloc de dérivation	Raccord d'assemblage rapide	Vannes d'arrêt avec échappement	Silencieux (Vanne d'arrêt)
-							
G1/8	-	9212KIT-1G	-	-	9210-50	T92T-NNN-B1N	T40M0500
G1/4	-	9212KIT-2G	9211KIT-2V	9216-51	-	-	-
G3/8	-	9212KIT-3G	-	-	-	-	-
Ø 6 mm	9213KIT-6D	-	-	-	-	-	-
Ø 8 mm	9213KIT-8D	-	-	-	-	-	-
Ø 10 mm	9213KIT-AD	-	-	-	-	-	-
Ø 12 mm	9213KIT-BD	-	-	-	-	-	-



#### Avertissement

Les plaques de verrouillage DOIVENT IMPERATIVEMENT être mises en place avant de mettre les unités Excelon® Pro sous pression.

Pour plus d'informations



www.norgren.com/info/fr6-014

## OPTIONS DISPONIBLES

F92G-★N-★T1

Raccordement avec équerres de fixation	Indiquer	Purge	Indiquer
6 mm Raccordement instantané	6D	Manuelle	Q
8 mm Raccordement instantané	8D	Automatique	A
10 mm Raccordement instantané	AD		
12 mm Raccordement instantané	BD		
G 1/8	1G		
G 1/4	2G		
G 3/8	3G		
<b>Raccordement sans équerre de fixation</b>			
G 1/4	2V		
<b>Raccordement</b>			
Sans	NN		

## SYSTÈME DE CONNEXION BREVETÉ

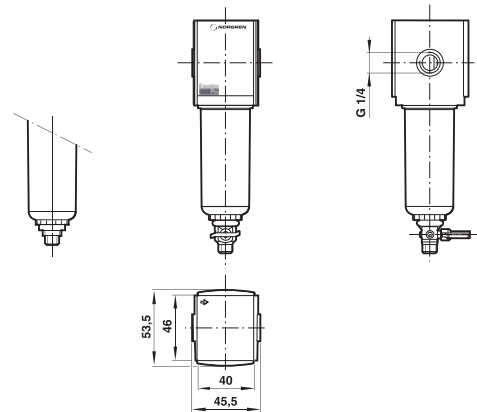
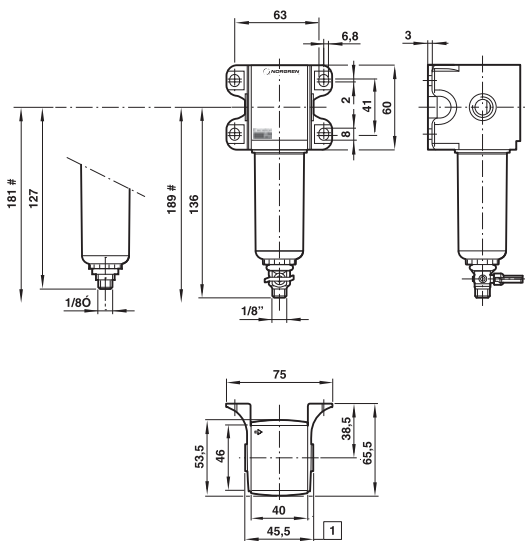
### FACILITÉ D'INSTALLATION

Grâce au nouveau système d'assemblage breveté avec équerres de fixation intégrées, la série Excelon® Pro est plus conviviale et facile à installer.

## DIMENSIONS

Filtre avec équerres de fixation

Filtre G 1/4 sans équerres de fixation



- # Espace à réserver pour démonter la cuve
- 1 Dimensions suivant raccordement  
Modèle taraudé 1/4" et 1/8" représenté. Voir ci-dessous les dimensions pour autres raccordements.

#### Raccordement orifice à orifice instantané intégré

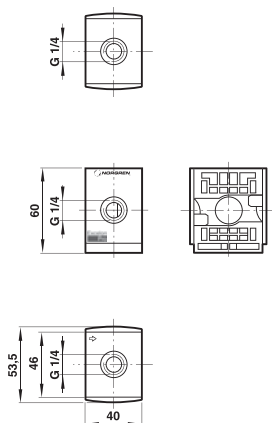
6 mm, 8 mm	60
10 mm, 12 mm	62
<b>Raccordement taraudé</b>	
1/8", 1/4"	45,5
3/8"	76

# EXCELON<sup>®</sup> PRO FILTRES

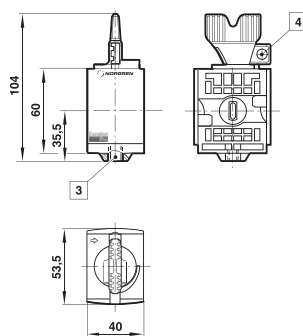
F92G - Ø 8 mm, G 1/4

## DIMENSIONS

### Bloc de dérivation



### Vannes d'arrêt verrouillables



- 3 Orifice d'échappement taraudé (M5)
- 4 Levier cadenassable uniquement en position fermée. Ø cadenas 7 mm

## CARACTERISTIQUES DE DEBIT

Orifices 1/4", filtration 5 µm

